

MCZ R 24VDC 1CO TRAK

Weidmüller Interface GmbH & Co. KG
 Klingenbergstraße 26
 D-32758 Detmold
 Germany

www.weidmueller.com

Produktillustration



Avbildning liknande

Hög tillförlitlighet i plintradformat
 MCZ SERIES relämoduler är bland de minsta på marknaden. Tack vare den låga bredden på 6,1 mm kan mycket utrymme sparas i panelen. Alla produkter i serien har tre överkopplingsterminaler och utmärker sig genom enkel kabeldragning med insticksöverkopplingar. Systemet med klämfjäderanslutningsklämma, beprövat miljontals gånger, och det integrerade skyddet mot polföväxling säkerställer en hög nivå av säkerhet vid installation och drift. Tillbehör med exakt passform som överkopplingar, märkningar och ändplattor gör MCZ SERIES mångsidig och praktisk att använda.

- Fjäderanslutning
- Integrerad överkoppling i in-/utgång.
- Det klämbara ledartvärsnittet är 0,5 till 1,5 mm²
- Varianter av MCZ TRAK-typ är särskilt lämpade för transportsektorn och har testats enligt DIN EN 50155

Allmänna beställningsdata

Utförande	MCZ-SERIES TRAK, Relämodul, Antal kontakter: 1, Växlandekontakt AgSnO, Märkstyrspänning: 24 V DC +25 % / -30 %, Varaktig ström: 6 A, Fjäderanslutning, Testknapp finns: Nej
Art.nr.	8713890000
Typ	MCZ R 24VDC 1CO TRAK
GTIN (EAN)	4032248390243
Förp.	10 items
Leveransstatus	Denna artikel kommer inte längre att finnas i framtiden.
Sista orderdatum	2026-10-30T00:00:00+01:00
Alternativ produkt	TRPL 24VDC 1CO TRAK

MCZ R 24VDC 1CO TRAK

Weidmüller Interface GmbH & Co. KG

Klingenbergstraße 26

D-32758 Detmold

Germany

www.weidmueller.com

Tekniska data

Godkännanden

Godkännanden



ROHS

Uppfyllelse

Mått och vikter

Djup	63.2 mm	Byggdjup (tum)	2.4882 inch
Höjd	91 mm	Bygghöjd (tum)	3.5827 inch
Bredd	6.1 mm	Byggbredd (tum)	0.2402 inch
Nettovikt	27.2 g		

Temperaturer

Lagertemperatur	-40 °C...85 °C	Omgivningstemperatur	-25 °C...70 °C
Drifttemperatur		Fuktighet	95 % i 30 dagar, lätt kondensbildning enligt EN 50155

Anmärkning: omgivningstemperatur (service) +85 °C för 10 minuter

Miljööverensstämmelse för produkt

RoHS-kompatibilitetsstatus	Kompatibel med undantag
RoHS-undantag (om tillämpligt/känt)	7a, 7cl
REACH SVHC	Lead 7439-92-1
SCIP	35d83707-6a3b-45b5-b9f8-6ba8184c863e

Styrsida

Märkstyrspänning	24 V DC +25 % / -30 %	Märkström DC	11.5...16.5 mA
Märkeffekt	195...500 mW	Statusindikering	Grön LED
Skyddskoppling	Frihjulsdiod, Varistor, Skydd mot polförväxling	max. incherställningstid vid spänningsavbrott	10 ms

Belastningssida

Märkkopplingsspänning	250 V AC	Normalspänning	6 A
max. Kopplingsfrekvens vid märklaster	0.1 Hz	Brytspänning AC, max.	250 V
Brytspänning DC, max.	250 V	Inkopplingsströmmen	6 A
AC-brytförmåga (ohmsk), max.	1500 VA	DC-brytförmåga (ohmsk), max.	120 W @ 24 V
Inkopplingsfördröjning	<11 ms	Frånslagsfördröjning	<50 ms
Kontakttyp	1 CO contact (AgSnO)	Mekanisk livslängd	10 x 106 kopplingscykler
min. Bryteffekt	100 mA @ 12 V		

Allmänna uppgifter

Utförande	för järnvägsapplikationer	
Montageskena obestyckad	TS 35	
Testknapp finns	Nej	
Mekanisk indikator för brytarläge	Nej	
Öppna sidor	höger	
Färgkod	beige	
UL94 brännbarhetsklass för komponent	Komponent	Kapsling

MCZ R 24VDC 1CO TRAK

Weidmüller Interface GmbH & Co. KG

Klingenbergstraße 26

D-32758 Detmold

Germany

www.weidmueller.com

Tekniska data

UL94 brännbarhetsklass

V-0

Isolationskoordinater

Märkspänning	300 V	Nedsmutningsgrad	2
Överspänningskategori	III	Kryp- och luftsträcka styrsida - belastningssida	≥ 5.5 mm
Spänningstålighet styrsida - lastsida	4 kVeff / 1 s	Spänningshållfasthet till montageskena	4 kVeff / 1 Min.
Stöthållspänning	4 kV (1,2/50 µs)	Skyddsklass	IP20

Anslutningsdata

Ledaranslutningsteknik	Fjäderanslutning	Avisoleringslängd nominellt	8 mm
Anslutningsområde, märkarea	1.5 mm ²	Anslutningsområde, min.	0.5 mm ²
Anslutningsområde, max.	1.5 mm ²	Ledardiameter, AWG, min.	AWG 26
Ledardiameter, AWG, max	AWG 16	Ledardiameter, entrådlig min.	0.5 mm ²
Ledardiameter, entrådlig max.	1.5 mm ²	Ledardiameter, entrådlig, min. (AWG)	AWG 26
Ledardiameter, entrådlig, max. (AWG)	AWG 16	Ledararea, fintrådlig, min.	0.5 mm ²
Ledardiameter, fintrådlig, max.	1.5 mm ²	Ledardiameter, fintrådlig, min. (AWG)	AWG 26
Ledardiameter, fintrådlig, max. (AWG)	AWG 16	Ledararea, fintrådlig med ändhylsor DIN 46228/4, min.	0.5 mm ²
Ledararea, fintrådlig med ändhylsa DIN 46228/4, max.	1.5 mm ²	Ledardiameter, fintrådlig med ändhylsa (DIN 46228/1), min	0.5 mm ²
Ledardiameter, fintrådlig med ändhylsaH (DIN 46228/1), max.	1.5 mm ²	Klingmått	6 x 3,5 mm

Klassificeringar

ETIM 8.0	EC001437	ETIM 9.0	EC001437
ETIM 10.0	EC001437	ECLASS 14.0	27-37-16-01
ECLASS 15.0	27-37-16-01		

MCZ R 24VDC 1CO TRAK

Weidmüller Interface GmbH & Co. KG
 Klingenbergstraße 26
 D-32758 Detmold
 Germany

www.weidmueller.com

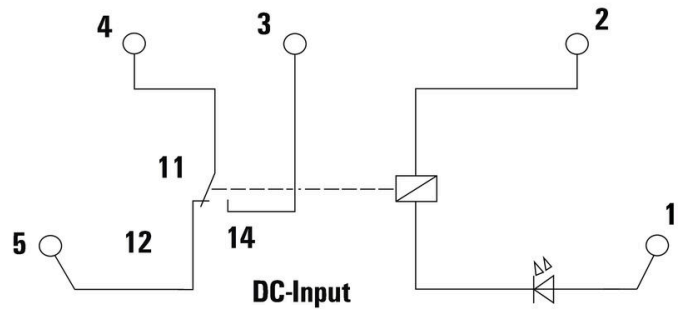
Ritningar

Produktillustration



Avbildning liknande

Kopplingsbild

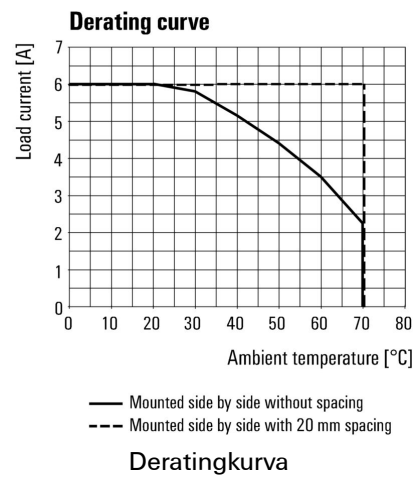


Graph



DC-lastgränskurva

Graph



Deratingkurva

Dimensional drawing



MCZ R 24VDC 1CO TRAK

Weidmüller Interface GmbH & Co. KG
 Klingenbergstraße 26
 D-32758 Detmold
 Germany

www.weidmueller.com

Tillbehör

Neutral



WS-märkning är det perfekta valet för plintar i W-serien. Tack vare sin systemkompatibilitet kan WS-skyltar också användas i I-serien och Z-serien. De generösa märkytorna tillåter inte bara långa teckensträngar utan även flera rader text.

WS-märkning är idealisk för långa, kundanpassade teckensträngar. Genom det beprövade MultiCard-formatet är det möjligt att utföra märkning med PrintJet CONNECT eller Plotter.

- Monteringsbar i remsor eller enskilt
- Märkning i beprövat MultiCard-format För specialtryck: Skicka en fil till oss av vår märkningsprogramvara M-Print PRO eller M-Print PRO Online (utan installation) för dina märknings-specifikationer.

Allmänna beställningsdata

Typ	WS 10/6 MC NE WS	Utförande
Art.nr.	1828450000	WS, Plintmärkning, 10 x 6 mm, Delning i mm (P): 6.00 Weidmueller,
GTIN (EAN)	4032248350513	Allen-Bradley, vit
Förp.	600 ST	

AP MCZ 1.5 - Ändplatta



Öppen minityrkapsling i radplintformat med 5 klämfjäderanslutningar. En transparent, svängbar frontplatta är till för märkningen och för skydd av potentiometer och statusindikering. De 3 övre anslutningarna kan tvärförbindas med överkopplingsbryggor. Det finns även en täckplatta för att stänga kapslingen.

Allmänna beställningsdata

Typ	AP MCZ1.5 1674	Utförande
Art.nr.	8389030000	Ändplatta, OMNIMATE Housing – Inbyggnadshus TERMINALBOX
GTIN (EAN)	4008190386849	gråbeige, Ändplatta, Bredd: 1.5 mm
Förp.	50 ST	

Spårskruvmejsel



VDE isolerad skruvmejsel för arbeten på delar som står under spänning på upp till AC 1000 V och DC 1500 V, DIN EN 60900, IEC 900. Testad säkerhet GS, individuellt testad Klinga av höglegerat krom- vanadium - molybdenstål, genomgående härdad, brunerad

MCZ R 24VDC 1CO TRAK

Weidmüller Interface GmbH & Co. KG
 Klingenbergstraße 26
 D-32758 Detmold
 Germany

www.weidmueller.com

Tillbehör

Allmänna beställningsdata

Typ	SDIS SLIM 0.6X3.5X100	Utförande
Art.nr.	2749610000	Montageverktyg, Klingbredd (B): 3.5 mm, Klinglängd: 100 mm,
GTIN (EAN)	4050118896350	Klingtjocklek: 0.6 mm
Förp.	1 ST	

Spår-Skruvmejsel

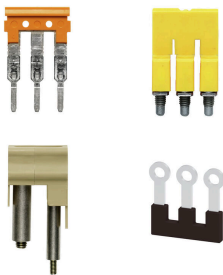


VDE-isolerad spårskruvmejsel, SDI DIN 7437, ISO 2380/2, klingprofil enligt DIN 5264, ISO 2380/1, SoftFinish-handtag

Allmänna beställningsdata

Typ	SDIS 0.6X3.5X100	Utförande
Art.nr.	2749810000	Skruvmejsel, Klingbredd (B): 3.5 mm, Klinglängd: 100 mm,
GTIN (EAN)	4050118897012	Klingtjocklek: 0.6 mm
Förp.	1 ST	
Typ	SDS 0.6X3.5X100	Utförande
Art.nr.	2749340000	Skruvmejsel, Klingbredd (B): 3.5 mm, Klinglängd: 100 mm,
GTIN (EAN)	4050118895568	Klingtjocklek: 0.6 mm
Förp.	1 ST	

Överkopplingar



Fördelningen eller mångfaldigandet av en potential till angränsande kopplingsplintar genomförs via en överkoppling. Ytterligare insatser från kabeldragning kan lätt undvikas. Även om polerna bryts ut är kontaktens tillförlitlighet i kopplingsplintar fortfarande garanterad. Vår portfölj erbjuder pluggbara och skruvbara överkopplingssystem för modulär plintar.

Allmänna beställningsdata

Typ	ZQV 4N/2	Utförande
Art.nr.	1527930000	Överkoppling (plint), instucken, orange, 32 A, Antal poler: 2, Delning i mm (P): 6.10, Isolerad: Ja, Bredd: 9.9 mm
GTIN (EAN)	4050118332766	
Förp.	60 ST	
Typ	ZQV 4N/2 BL	Utförande
Art.nr.	1528040000	Överkoppling (plint), instucken, blå, 32 A, Antal poler: 2, Delning i mm (P): 6.10, Isolerad: Ja, Bredd: 9.9 mm
GTIN (EAN)	4050118332773	
Förp.	60 ST	
Typ	ZQV 4N/2 RD	Utförande
Art.nr.	2460450000	Överkoppling (plint), instucken, röd, 32 A, Antal poler: 2, Delning i mm (P): 6.10, Isolerad: Ja, Bredd: 9.9 mm
GTIN (EAN)	4050118476149	
Förp.	60 ST	

MCZ R 24VDC 1CO TRAK

Weidmüller Interface GmbH & Co. KG
 Klingenbergstraße 26
 D-32758 Detmold
 Germany

www.weidmueller.com

Tillbehör

Typ	ZQV 4N/2 SW	Utförande
Art.nr.	1793970000	W-serien, Överkoppling, 32 A
GTIN (EAN)	4032248233762	
Förp.	60 ST	
Typ	ZQV 4N/3	Utförande
Art.nr.	1527940000	Överkoppling (plint), instucken, orange, 32 A, Antal poler: 3, Delning i
GTIN (EAN)	4050118332865	mm (P): 6.10, Isolerad: Ja, Bredd: 16 mm
Förp.	60 ST	
Typ	ZQV 4N/3 BL	Utförande
Art.nr.	1528080000	Överkoppling (plint), instucken, blå, 32 A, Antal poler: 3, Delning i mm
GTIN (EAN)	4050118333008	(P): 6.10, Isolerad: Ja, Bredd: 16 mm
Förp.	60 ST	
Typ	ZQV 4N/3 RD	Utförande
Art.nr.	2460810000	Överkoppling (plint), instucken, röd, 32 A, Antal poler: 3, Delning i mm
GTIN (EAN)	4050118476231	(P): 6.10, Isolerad: Ja, Bredd: 16 mm
Förp.	60 ST	
Typ	ZQV 4N/3 SW	Utförande
Art.nr.	1794000000	W-serien, Överkoppling, 32 A
GTIN (EAN)	4032248233793	
Förp.	60 ST	
Typ	ZQV 4N/4	Utförande
Art.nr.	1527970000	Överkoppling (plint), instucken, orange, 32 A, Antal poler: 4, Delning i
GTIN (EAN)	4050118332889	mm (P): 6.10, Isolerad: Ja, Bredd: 22.1 mm
Förp.	60 ST	
Typ	ZQV 4N/4 BL	Utförande
Art.nr.	1528120000	Överkoppling (plint), instucken, blå, 32 A, Antal poler: 4, Delning i mm
GTIN (EAN)	4050118332872	(P): 6.10, Isolerad: Ja, Bredd: 22.1 mm
Förp.	60 ST	
Typ	ZQV 4N/4 RD	Utförande
Art.nr.	2460800000	Överkoppling (plint), instucken, röd, 32 A, Antal poler: 4, Delning i mm
GTIN (EAN)	4050118476224	(P): 6.10, Isolerad: Ja, Bredd: 22.1 mm
Förp.	60 ST	
Typ	ZQV 4N/4 SW	Utförande
Art.nr.	1794030000	W-serien, Överkoppling, 32 A
GTIN (EAN)	4032248233915	
Förp.	60 ST	
Typ	ZQV 4N/10	Utförande
Art.nr.	1528090000	Överkoppling (plint), instucken, orange, 32 A, Antal poler: 10, Delning
GTIN (EAN)	4050118332896	i mm (P): 6.10, Isolerad: Ja, Bredd: 58.7 mm
Förp.	20 ST	
Typ	ZQV 4N/10 BL	Utförande
Art.nr.	1528230000	Överkoppling (plint), instucken, blå, 32 A, Antal poler: 10, Delning i
GTIN (EAN)	4050118333138	mm (P): 6.10, Isolerad: Ja, Bredd: 58.7 mm
Förp.	20 ST	
Typ	ZQV 4N/10 RD	Utförande
Art.nr.	2460740000	Överkoppling (plint), instucken, röd, 32 A, Antal poler: 10, Delning i
GTIN (EAN)	4050118476163	mm (P): 6.10, Isolerad: Ja, Bredd: 58.7 mm
Förp.	20 ST	
Typ	ZQV 4N/10 SW	Utförande
Art.nr.	1794060000	W-serien, Överkoppling, 32 A
GTIN (EAN)	4032248234059	
Förp.	20 ST	

MCZ R 24VDC 1CO TRAK

Weidmüller Interface GmbH & Co. KG
 Klingenbergstraße 26
 D-32758 Detmold
 Germany

www.weidmueller.com

Tillbehör

Typ	ZQV 4N/20	Utförande
Art.nr.	2883800000	Överkoppling (plint), instucken, orange, 32 A, Antal poler: 20, Delning
GTIN (EAN)	4064675848769	i mm (P): 6.10, Isolerad: Ja, Bredd: 27.95 mm
Förp.	20 ST	
Typ	ZQV 4N/20 BL	Utförande
Art.nr.	1909100000	W-serien, Överkoppling, 32 A
GTIN (EAN)	4032248535774	
Förp.	20 ST	
Typ	ZQV 4N/20 RT	Utförande
Art.nr.	1909150000	W-serien, Överkoppling, 32 A
GTIN (EAN)	4032248535934	
Förp.	20 ST	
Typ	ZQV 2.5N/20 SW	Utförande
Art.nr.	1909130000	W-serien, Överkoppling, för plintar, Antal poler: 20
GTIN (EAN)	4032248535910	
Förp.	20 ST	
Typ	ZQV 4N/20 GE	Utförande
Art.nr.	1909020000	W-serien, Överkoppling, 32 A
GTIN (EAN)	4032248535644	
Förp.	20 ST	