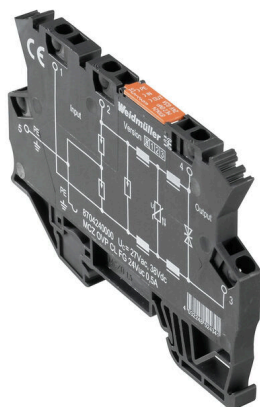


**MCZ OVP CL FG 24VUC 0,5A**

**Weidmüller Interface GmbH & Co. KG**  
 Klingenbergstraße 26  
 D-32758 Detmold  
 Germany

www.weidmueller.com



- smal överspänningsskyddsplint med klämfjäderanslutning
- 6 mm smalt överspänningsfinskydd
- snabb anslutning med TS-kontakt och klämfjäderanslutningar
- kan överkopplas

**Allmänna beställningsdata**

|            |   |
|------------|---|
| Utförande  | Surge protection for instrumentation and control,<br>Surge protection for measurement and control |
| Art.nr.    | <a href="#">8704240000</a>  |
| Typ        | MCZ OVP CL FG 24VUC 0,5A  |
| GTIN (EAN) | 403224852434 1  |
| Förp.      | 10 items  |

## MCZ OVP CL FG 24VUC 0,5A

Weidmüller Interface GmbH &amp; Co. KG

Klingenbergstraße 26

D-32758 Detmold

Germany

www.weidmueller.com

## Tekniska data

## Godkännanden

Godkännanden



ROHS

Uppfyllelse

## Mått och vikter

|           |         |                 |             |
|-----------|---------|-----------------|-------------|
| Djup      | 63.5 mm | Byggdjup (tum)  | 2.5 inch    |
| Höjd      | 91 mm   | Bygghöjd (tum)  | 3.5827 inch |
| Bredd     | 6 mm    | Byggbredd (tum) | 0.2362 inch |
| Nettovikt | 24.29 g |                 |             |

## Temperaturer

|                 |                |                 |             |
|-----------------|----------------|-----------------|-------------|
| Lagertemperatur | -40 °C...85 °C | Drifttemperatur | -40 °C...60 |
|-----------------|----------------|-----------------|-------------|

## Miljööverensstämmelse för produkt

|                                     |                                      |
|-------------------------------------|--------------------------------------|
| RoHS-kompatibilitetsstatus          | Kompatibel med undantag              |
| RoHS-undantag (om tillämpligt/känt) | 7a                                   |
| REACH SVHC                          | Lead 7439-92-1                       |
| SCIP                                | c9db83e7-2b25-44e1-8d26-da64d426373f |

## Allmänna data

|                         |                        |                                |                         |
|-------------------------|------------------------|--------------------------------|-------------------------|
| Segment                 | Mäta - Styra - Reglera | Utförande                      | Överspänningsskydd, MSR |
| Byggform                | Klämma                 | Brännbarhetsklass enligt UL 94 | V-0                     |
| Färgkod                 | svart                  | Skyddsklass                    | IP20                    |
| Montageskena obestyckad | TS 35                  | Höjd med TS 35                 | 63.5 mm                 |

## Isolationskoordinater enligt EN 50178

|                         |     |                  |   |
|-------------------------|-----|------------------|---|
| Överspänningsskategorin | III | Nedsmutningsgrad | 2 |
|-------------------------|-----|------------------|---|

## Märkdata IEC/EN

|   |                 |   |               |
|---|-----------------|---|---------------|
| Avledningsström, limp (10/350 µs)                     | 1 kA            | Märkspänning (AC)   | 24 V          |
| Märkspänning (DC) max                                 | 38 V            | Märkspänning (DC)   | 24 V          |
| Märkström IN  | 0.5 A           | Skyddsnivå på utgångssidan Ledare-ledare 1 kV/µs, typiskt | 40 V          |
| Skyddsnivå på utgångssidan Ledare-PE 1kV/µs, typiskt  | 40 V            | Skyddsnivå på utgångssidan Ledare-ledare 8/20 µs, typiskt | 65 V          |
| Skyddsnivå på utgångssidan Ledare-PE 8/20 µs, typiskt | 65 V            | Spänningstyp  | AC/DC         |
| Säkringsskydd   | 0,5 A           | Svarstid/reservtid  | ≤ 100 ps      |
| Drivspänning  | 38 V            | Genomgångsmotstånd (6)                                    | 2,50 Ω        |
| Normer  | HART-compatible | Driftström, I <sub>max</sub>                              | 0.5 A         |
| Blixtestström limp (10/350 µs)                        | 1 kA            | Avledningsström, max. (8/20 µs)                           | 5 kA          |
| Kravklass enligt IEC 61643-21                         | D1              | Gränsfrekvens (-3 dB) vid Lastmotstånd                    | 500 kHz 240 Ω |
| Högsta normalspänning, U <sub>c</sub> (AC)            | 28 V            | Induktivitet L och L1                                     | 75 µH         |

## Allmänna data

|             |      |         |       |
|-------------|------|---------|-------|
| Skyddsklass | IP20 | Färgkod | svart |
|-------------|------|---------|-------|

**MCZ OVP CL FG 24VUC 0,5A**

**Weidmüller Interface GmbH & Co. KG**  
 Klingenbergstraße 26  
 D-32758 Detmold  
 Germany

www.weidmueller.com

**Tekniska data**

**Anslutningsdata**

|  |                     |  |                     |
|--|---------------------|--|---------------------|
| Avisoleringslängd  | 8 mm                | Bransch  | 1.5 mm <sup>2</sup> |
| Ledaranslutningsteknik                                   | Fjäderanslutning    | Anslutningstyp   | Fjäderanslutning    |
| Avisoleringslängd nominellt                              | 8 mm                | Anslutningsområde, märkarea                                | 1.5 mm <sup>2</sup> |
| Anslutningsområde, min.                                  | 0.5 mm <sup>2</sup> | Anslutningsområde, max.                                    | 1.5 mm <sup>2</sup> |
| Ledardiameter, AWG, min.                                 | AWG 26              | Ledardiameter, AWG, max                                    | AWG 16              |
| Ledardiameter, entrådig min.                             | 0.5 mm <sup>2</sup> | Ledardiameter, entrådig max.                               | 1.5 mm <sup>2</sup> |
| Ledardiameter, entrådig, min. (AWG)                      | AWG 26              | Ledardiameter, entrådig, max. (AWG)                        | AWG 16              |
| Ledararea, fintrådig, min.                               | 0.5 mm <sup>2</sup> | Ledardiameter, fintrådig, max.                             | 1.5 mm <sup>2</sup> |
| Ledardiameter, fintrådig, min. (AWG)                     | AWG 26              | Ledardiameter, fintrådig, max. (AWG)                       | AWG 16              |
| Ledararea, fintrådig med ändhylsor DIN 46228/4, min.     | 0.5 mm <sup>2</sup> | Ledararea, fintrådig med ändhylsa DIN 46228/4, max.        | 1.5 mm <sup>2</sup> |
| Ledardiameter, fintrådig med ändhylsa (DIN 46228/1), min | 0.5 mm <sup>2</sup> | Ledardiameter, fintrådig med ändhylsaH (DIN 46228/1), max. | 1.5 mm <sup>2</sup> |
| Klingmått  | 6 x 3,5 mm          |  |                     |

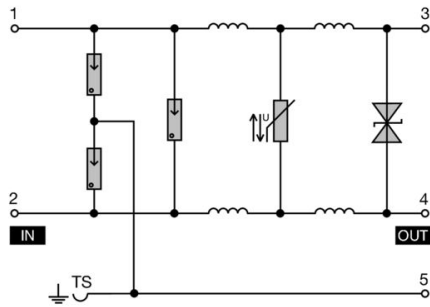
**Elektriska data**

|              |       |
|--------------|-------|
| Spänningstyp | AC/DC |
|--------------|-------|

**Klassificeringar**

|             |             |             |             |
|-------------|-------------|-------------|-------------|
| ETIM 8.0    | EC000943    | ETIM 9.0    | EC000943    |
| ETIM 10.0   | EC000943    | ECLASS 14.0 | 27-17-15-01 |
| ECLASS 15.0 | 27-17-15-01 |             |             |

**El-symbol**



Circuit diagram

## MCZ OVP CL FG 24VUC 0,5A

Weidmüller Interface GmbH & Co. KG  
Klingenbergstraße 26  
D-32758 Detmold  
Germany

www.weidmueller.com

## Tillbehör

## Stål



Stål DIN-räls är den vanligaste marknaden. Bland metallens DIN-skenor har de det lägsta kortslutningsskyddet, liknande rostfritt stål.

## Allmänna beställningsdata

|            |                            |  |
|------------|----------------------------|--|
| Typ        | TS 35X7.5 2M/ST/ZN         | Utförande  |
| Art.nr.    | <a href="#">0383400000</a> | Montageskena, Tillbehör, Stål, galvanisk förzinkad och passiverad, |
| GTIN (EAN) | 4008190088026              | Bredd: 2000 mm, Höjd: 35 mm, Djup: 7.5 mm                          |
| Förp.      | 40 M                       |  |

## Ändstöd



För att säkerställa en permanent fixering på montageskenan och förhindra sidoförskjutning har Weidmüller ändvinklar i programmet. Det finns utföranden med skruv och skruvlösa utföranden. På ändvinklarna finns märkningsmöjligheter, även för gruppmarkning och möjligheten att förvara teststickkontakter.

## Allmänna beställningsdata

|            |                            |  |
|------------|----------------------------|--|
| Typ        | EW 35                      | Utförande  |
| Art.nr.    | <a href="#">0383560000</a> | Ändstöd, beige, TS 35, V-2, Wemid, Bredd: 8.5 mm, 100 °C |
| GTIN (EAN) | 4008190181314              |  |
| Förp.      | 50 ST                      |  |

## Stål



Stål DIN-räls är den vanligaste marknaden. Bland metallens DIN-skenor har de det lägsta kortslutningsskyddet, liknande rostfritt stål.

## Allmänna beställningsdata

|            |                            |  |
|------------|----------------------------|--|
| Typ        | TS 35X15/2.3 2M/ST/ZN      | Utförande  |
| Art.nr.    | <a href="#">0498000000</a> | Montageskena, Tillbehör, Stål, galvanisk förzinkad och passiverad, |
| GTIN (EAN) | 4008190042493              | Bredd: 2000 mm, Höjd: 35 mm, Djup: 15 mm                           |
| Förp.      | 20 M                       |  |

## MCZ OVP CL FG 24VUC 0,5A

**Weidmüller Interface GmbH & Co. KG**  
 Klingenbergstraße 26  
 D-32758 Detmold  
 Germany

www.weidmueller.com

## Tillbehör

### AP MCZ 1.5 - Ändplatta



Öppen minityrkapsling i radplintformat med 5 klämfjäderanslutningar. En transparent, svängbar frontplatta är till för märkningen och för skydd av potentiometer och statusindikering. De 3 övre anslutningarna kan tvärförbindas med överkopplingsbryggor. Det finns även en täckplatta för att stänga kapslingen.

#### Allmänna beställningsdata

|            |                            |   |
|------------|----------------------------|---|
| Typ        | AP MCZ1.5 SW 1683          | Utförande   |
| Art.nr.    | <a href="#">1046410000</a> | Ändplatta, OMNIMATE Housing – Inbyggnadshus TERMINALBOX |
| GTIN (EAN) | 4032248782246              | svart, Ändplatta, Bredd: 1.5 mm                         |
| Förp.      | 50 ST                      |   |

### Spår-Skruvmejsel



VDE-isolerad spårskruvmejsel, SDI DIN 7437, ISO 2380/2, klingprofil enligt DIN 5264, ISO 2380/1, SoftFinish-handtag

#### Allmänna beställningsdata

|            |                            |                          |
|------------|----------------------------|--------------------------|
| Typ        | SDIS 0.6X3.5X100           | Utförande                |
| Art.nr.    | <a href="#">9008390000</a> | Skruvmejsel, Skruvmejsel |
| GTIN (EAN) | 4032248056354              |                          |
| Förp.      | 1 ST                       |                          |