

Produktillustration

Avbildning liknande

Allmänna beställningsdata

Utförande	RIDERSERIES RCL, Relä, Antal kontakter: 1, Växlandekontakt AgNi, Märkstyrspänning: 24 V DC, Varaktig ström: 12 A, Stickanslutning, Testknapp finns: Nej
Art.nr.	8693200000
Typ	RCL 214024
GTIN (EAN)	4032248364664
Förp.	20 items
Leveransstatus	Denna artikel kommer inte längre att finnas i framtiden.
Sista orderdatum	2025-06-30T00:00:00+02:00
Alternativ produkt	CRI10024

Tekniska data

Godkännanden

Godkännanden



ROHS	Uppfyllelse
UL File Number Search	UL-webbplats
Certifikat nr (cURus)	E522350

Mått och vikter

Djup	15.7 mm	Byggdjup (tum)	0.6181 inch
Höjd	29 mm	Bygghöjd (tum)	1.1417 inch
Bredd	12.7 mm	Byggbredd (tum)	0.5 inch
Nettovikt	14.25 g		

Temperaturer

Lagertemperatur	-40 °C...85 °C	Omgivningstemperatur	-40 °C...70 °C
Drifttemperatur		Fuktighet	40 °C/93 % rel. fuktighet, ingen kondens

Miljööverensstämmelse för produkt

RoHS-kompatibilitetsstatus	Kompatibel utan undantag
REACH SVHC	Nej mSvHC över 0,1 viktprocent

Märkdata UL

Certifikat nr (cURus)	E522350
-----------------------	---------

Styrsida

Märkstyrspänning	24 V DC	Märkström DC	16.7 mA
Märkeffekt	400 mW	Spolmotstånd	1440 Ω ± 10 %
Statusindikering	Nej		

Belastningssida

Märkopplingsspänning	250 V AC	Normalspänning	12 A
max. Kopplingsfrekvens vid märklaster	0.1 Hz	Inkopplingsströmmen	25 A / 4 s
AC-brytförmåga (ohmsk), max.	3000 VA	DC-brytförmåga (ohmsk), max.	288 W @ 24 V
Inkopplingsfördröjning	≤ 8 ms	Frånslagsfördröjning	≤ 6 ms
Kontakttyp	1 CO contact (AgNi)	Mekanisk livslängd	AC-spole 10 x 106 brytarcykler, DC-spole 30 x 106 brytarcykler
min. Bryteffekt	1 mA @ 24 V, 10 mA @ 12 V, 100 mA @ 5 V		

Allmänna uppgifter

Testknapp finns	Nej	Mekanisk indikator för brytarläge	Nej
Färgkod	transparent	Brännbarhetsklass enligt UL 94	V-2

Tekniska data

Isolationskoordinater

Märkspänning	250 V	Nedsmutningsgrad	2
Överspänningskategori	III	Isoleringsmaterialgrupp	IIIa
Kryp- och luftsträcka ingång – utgång	≥ 10 mm	Spänningshållfasthet, ingång/utgång	5 kVeff / 1 min
Spänningstålighet för öppna kontakter	1 kVeff / 1 min	Skyddsklass	IP20

Ytterligare information om godkännanden/normer

Normer	IEC 61810-1, UL508	Certifikat nr. (CSA)	249409-2426937
Certifikat nr. (VDE)	40020589	Certifikat nr. (cURus)	E522350

Anslutningsdata

Ledaranslutningsteknik	Stickanslutning	Delning i mm (P)	5.00 mm
------------------------	-----------------	------------------	---------

Klassificeringar

ETIM 8.0	EC001437	ETIM 9.0	EC001437
ETIM 10.0	EC001437	ECLASS 14.0	27-37-16-01
ECLASS 15.0	27-37-16-01		

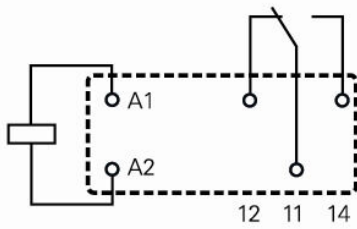
Ritningar

Kopplingsbild

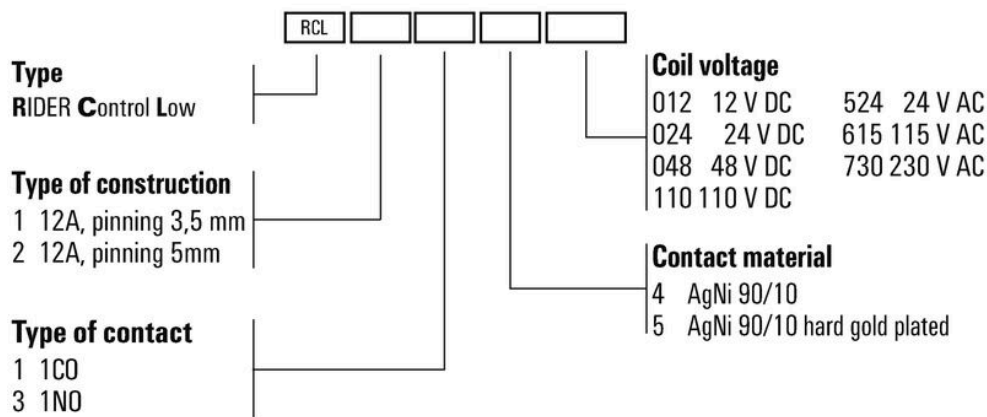
Circuit diagram

View on pins

1 C/O changeover contacts



Miscellaneous



Typnycklar

Motsvarighet

Uttag



Reläsocklar till RIDERSERIES RCI-reläer

- 1 och 2 växlande kontakter
- Skruv- och PUSH-IN-anslutning
- Standard och låg bygghöjd

Allmänna beställningsdata

Typ	SRC-I 2CO	Utförande
Art.nr.	8869490000	RIDERSERIES RCI, Reläsockel, Antal kontakter: 2, Växlandekontakt,
GTIN (EAN)	4032248614448	Varaktig ström: 8 A, Skruvanslutning
Förp.	10 ST	
Typ	SRC-I 2CO N	Utförande
Art.nr.	8869480000	RIDERSERIES RCI, Reläsockel, Antal kontakter: 2, Växlandekontakt,
GTIN (EAN)	4032248614431	Varaktig ström: 8 A, Skruvanslutning
Förp.	10 ST	
Typ	SRC-I 2CO P	Utförande
Art.nr.	8869500000	RIDERSERIES RCI, Reläsockel, Antal kontakter: 2, Växlandekontakt,
GTIN (EAN)	4032248614455	Varaktig ström: 8 A, PUSH IN
Förp.	10 ST	