

Produktillustration

Avbildning liknande

Allmänna beställningsdata

| | |
|------------------|---|
| Utförande | RIDERSERIES RCL, Relä, Antal kontakter: 1, Växlandekontakt AgNi, Märkstyrspänning: 24 V DC, Varaktig ström: 12 A, Stickanslutning, Testknapp finns: Nej |
| Art.nr. | 8693180000 |
| Typ | RCL114024 |
| GTIN (EAN) | 4032248364640 |
| Förp. | 20 items |
| Leveransstatus | Denna artikel kommer inte längre att finnas i framtiden. |
| Tillgänglig till | 2026-03-31T00:00:00+02:00 |

Tekniska data

Godkännanden

Godkännanden



| | |
|-----------------------|------------------------------|
| ROHS | Uppfyllelse |
| UL File Number Search | UL-webbplats |
| Certifikat nr (cURus) | E522350 |

Mått och vikter

| | | | |
|-----------|---------|-----------------|-------------|
| Djup | 15.7 mm | Byggdjup (tum) | 0.6181 inch |
| Höjd | 29 mm | Bygghöjd (tum) | 1.1417 inch |
| Bredd | 12.7 mm | Byggbredd (tum) | 0.5 inch |
| Nettovikt | 14.2 g | | |

Temperaturer

| | | | |
|-----------------|----------------|----------------------|--|
| Lagertemperatur | -40 °C...85 °C | Omgivningstemperatur | -40 °C...70 °C |
| Drifttemperatur | | Fuktighet | 40 °C/93 % rel. fuktighet, ingen kondens |

Miljööverensstämmelse för produkt

| | |
|----------------------------|--------------------------------|
| RoHS-kompatibilitetsstatus | Kompatibel utan undantag |
| REACH SVHC | Nej mSvHC över 0,1 viktprocent |

Märkdata UL

| | |
|-----------------------|---------|
| Certifikat nr (cURus) | E522350 |
|-----------------------|---------|

Styrsida

| | | | |
|------------------|---------|--------------|---------------|
| Märkstyrspänning | 24 V DC | Märkström DC | 16.7 mA |
| Märkeffekt | 400 mW | Spolmotstånd | 1440 Ω ± 10 % |
| Statusindikering | Nej | | |

Belastningssida

| | | | |
|---------------------------------------|---|------------------------------|--|
| Märkopplingsspänning | 250 V AC | Normalspänning | 12 A |
| max. Kopplingsfrekvens vid märklaster | 0.1 Hz | Inkopplingsströmmen | 25 A / 4 s |
| AC-brytförmåga (ohmsk), max. | 3000 VA | DC-brytförmåga (ohmsk), max. | 288 W @ 24 V |
| Inkopplingsfördröjning | ≤ 8 ms | Frånslagsfördröjning | ≤ 6 ms |
| Kontakttyp | 1 CO contact (AgNi) | Mekanisk livslängd | AC-spole 10 x 106 brytarcykler, DC-spole 30 x 106 brytarcykler |
| min. Bryteffekt | 1 mA @ 24 V, 10 mA @ 12 V, 100 mA @ 5 V | | |

Allmänna uppgifter

| | | | |
|-----------------|-------------|-----------------------------------|-----|
| Testknapp finns | Nej | Mekanisk indikator för brytarläge | Nej |
| Färgkod | transparent | Brännbarhetsklass enligt UL 94 | V-2 |

Tekniska data

Isolationskoordinater

| | | | |
|---------------------------------------|-----------------|-------------------------------------|-----------------|
| Märkspänning | 250 V | Nedsmuttningsgrad | 2 |
| Överspänningskategori | III | Isoleringsmaterialgrupp | IIIa |
| Kryp- och luftsträcka ingång – utgång | ≥ 10 mm | Spänningshållfasthet, ingång/utgång | 5 kVeff / 1 min |
| Spänningstålighet för öppna kontakter | 1 kVeff / 1 min | Skyddsklass | IP20 |

Ytterligare information om godkännanden/normer

| | | | |
|----------------------|--------------------|------------------------|----------------|
| Normer | IEC 61810-1, UL508 | Certifikat nr. (CSA) | 249409-2426937 |
| Certifikat nr. (VDE) | 40020589 | Certifikat nr. (cURus) | E522350 |

Anslutningsdata

| | | | |
|------------------------|-----------------|------------------|---------|
| Ledaranslutningsteknik | Stickanslutning | Delning i mm (P) | 3.50 mm |
|------------------------|-----------------|------------------|---------|

Klassificeringar

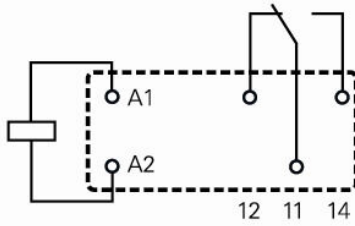
| | | | |
|-------------|-------------|-------------|-------------|
| ETIM 8.0 | EC001437 | ETIM 9.0 | EC001437 |
| ETIM 10.0 | EC001437 | ECLASS 14.0 | 27-37-16-01 |
| ECLASS 15.0 | 27-37-16-01 | | |

Kopplingsbild

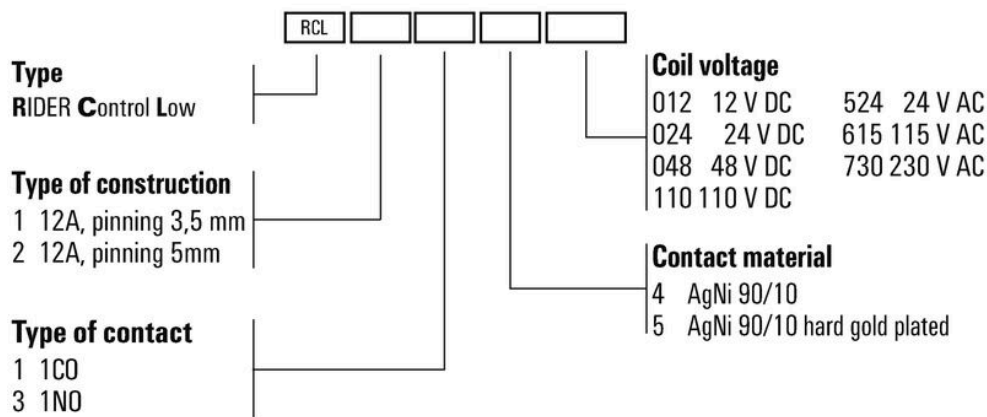
Circuit diagram

View on pins

1 C/O changeover contacts



Miscellaneous



Typnycklar

Motsvarighet**RCI****Allmänna beställningsdata**

| | | |
|------------|----------------------------|---|
| Typ | SRC-I 1CO | Utförande |
| Art.nr. | 8869470000 | RIDERSERIES RCI, Reläsockel, Antal kontakter: 1, Växlandekontakt, |
| GTIN (EAN) | 4032248614424 | Varaktig ström: 12 A, Skruvanslutning |
| Förp. | 10 ST | |