

## Produktillustration



Avbildning liknande

### Allmänna beställningsdata

Utförande	RIDERSERIES RCL, Relä, Antal kontakter: 1, Växlandekontakt AgNi, Märkstyrspänning: 12 V DC, Varaktig ström: 12 A, Stickanslutning, Testknapp finns: Nej
Art.nr.	<a href="#">8693170000</a>
Typ	RCL214012
GTIN (EAN)	4032248364633
Förp.	20 items
Leveransstatus	Denna artikel kommer inte längre att finnas i framtiden.
Sista orderdatum	2025-06-30T00:00:00+02:00
Alternativ produkt	<a href="#">CRI10012</a>

## Tekniska data

## Godkännanden

Godkännanden



ROHS	Uppfyllelse
UL File Number Search	<a href="#">UL-webbplats</a>
Certifikat nr (cURus)	E522350

## Mått och vikter

Djup	15.7 mm	Byggdjup (tum)	0.6181 inch
Höjd	29 mm	Bygghöjd (tum)	1.1417 inch
Bredd	12.7 mm	Byggbredd (tum)	0.5 inch
Nettovikt	14.4 g		

## Temperaturer

Lagertemperatur	-40 °C...85 °C	Omgivningstemperatur	-40 °C...70 °C
Drifttemperatur		Fuktighet	40 °C/93 % rel. fuktighet, ingen kondens

## Miljööverensstämmelse för produkt

RoHS-kompatibilitetsstatus	Kompatibel utan undantag
REACH SVHC	Nej mSvHC över 0,1 viktprocent

## Märkdata UL

Certifikat nr (cURus)	E522350
-----------------------	---------

## Styrsida

Märkstyrspänning	12 V DC	Märkström DC	33.3 mA
Märkeffekt	400 mW	Spolmotstånd	360 Ω ± 10 %
Statusindikering	Nej		

## Belastningssida

Märkkopplingsspänning	250 V AC	Normalspänning	12 A
max. Kopplingsfrekvens vid märklaster	0.1 Hz	Inkopplingsströmmen	25 A / 4 s
AC-brytförmåga (ohmsk), max.	3000 VA	DC-brytförmåga (ohmsk), max.	288 W @ 24 V
Inkopplingsfördröjning	≤ 8 ms	Frånslagsfördröjning	≤ 6 ms
Kontakttyp	1 CO contact (AgNi)	Mekanisk livslängd	AC-spole 10 x 106 brytarcykler, DC-spole 30 x 106 brytarcykler
min. Bryteffekt	1 mA @ 24 V, 10 mA @ 12 V, 100 mA @ 5 V		

## Allmänna uppgifter

Testknapp finns	Nej	Mekanisk indikator för brytarläge	Nej
Färgkod	transparent	Brännbarhetsklass enligt UL 94	V-2

**Tekniska data**

**Isolationskoordinater**

Märkspänning	250 V	Nedsmutningsgrad	2
Överspänningskategori	III	Isoleringsmaterialgrupp	IIIa
Kryp- och luftsträcka ingång – utgång	≥ 10 mm	Spänningshållfasthet, ingång/utgång	5 kVeff / 1 min
Spänningstålighet för öppna kontakter	1 kVeff / 1 min	Skyddsklass	IP20

**Ytterligare information om godkännanden/normer**

Normer	IEC 61810-1, UL508	Certifikat nr. (CSA)	249409-2426937
Certifikat nr. (VDE)	40020589	Certifikat nr. (cURus)	E522350

**Anslutningsdata**

Ledaranslutningsteknik	Stickanslutning	Delning i mm (P)	5.00 mm
------------------------	-----------------	------------------	---------

**Klassificeringar**

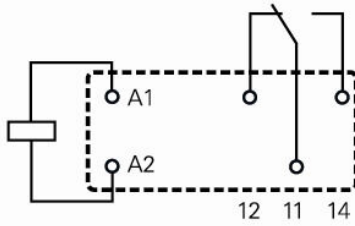
ETIM 8.0	EC001437	ETIM 9.0	EC001437
ETIM 10.0	EC001437	ECLASS 14.0	27-37-16-01
ECLASS 15.0	27-37-16-01		

**Kopplingsbild**

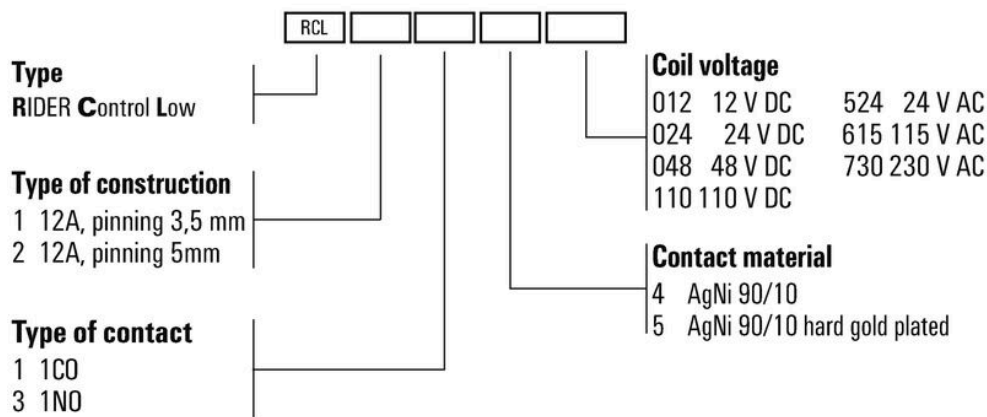
**Circuit diagram**

View on pins

1 C/O changeover contacts



**Miscellaneous**



Typnycklar

## Motsvarighet

### Uttag



Reläsocklar till RIDERSERIES RCI-reläer

- 1 och 2 växlande kontakter
- Skruv- och PUSH-IN-anslutning
- Standard och låg bygghöjd

### Allmänna beställningsdata

Typ	SRC-I 2CO	Utförande
Art.nr.	<a href="#">8869490000</a>	RIDERSERIES RCI, Reläsockel, Antal kontakter: 2, Växlandekontakt,
GTIN (EAN)	4032248614448	Varaktig ström: 8 A, Skruvanslutning
Förp.	10 ST	
Typ	SRC-I 2CO N	Utförande
Art.nr.	<a href="#">8869480000</a>	RIDERSERIES RCI, Reläsockel, Antal kontakter: 2, Växlandekontakt,
GTIN (EAN)	4032248614431	Varaktig ström: 8 A, Skruvanslutning
Förp.	10 ST	
Typ	SRC-I 2CO P	Utförande
Art.nr.	<a href="#">8869500000</a>	RIDERSERIES RCI, Reläsockel, Antal kontakter: 2, Växlandekontakt,
GTIN (EAN)	4032248614455	Varaktig ström: 8 A, PUSH IN
Förp.	10 ST	