

Produktillustration



Avbildning liknande

Individuella reläer i RIDERSERIES RCM

- 4 växlande kontakt
- Tillval AC- eller DC-spolar
- Med provknapp och integrerad status-LED

Allmänna beställningsdata

| | |
|--------------------|---|
| Utförande | RIDERSERIES RCM, Relä, Antal kontakter: 4, Växlandekontakt AgNi, Märkstyrspänning: 24 V DC, Varaktig ström: 6 A, Stickanslutning, Testknapp finns: Ja |
| Art.nr. | 8690220000 |
| Typ | RCM570L24 |
| GTIN (EAN) | 4032248360840 |
| Förp. | 10 items |
| Leveransstatus | Denna artikel kommer inte längre att finnas i framtiden. |
| Sista orderdatum | 2026-06-30T00:00:00+02:00 |
| Alternativ produkt | CRM40024T |

Skapandedatum 28.06.2026 06:53:13 MEZ

Katalogversion / Ritningar

Tekniska data

Godkännanden

Godkännanden



| | |
|-----------------------|------------------------------|
| ROHS | Uppfyllelse |
| UL File Number Search | UL-webbplats |
| Certifikat nr (cURus) | E522350 |

Mått och vikter

| | | | |
|-----------|---------|-----------------|-------------|
| Djup | 29 mm | Byggdjup (tum) | 1.1417 inch |
| Höjd | 28 mm | Bygghöjd (tum) | 1.1024 inch |
| Bredd | 22.5 mm | Byggbredd (tum) | 0.8858 inch |
| Nettovikt | 28.39 g | | |

Temperaturer

| | | | |
|-----------------|----------------|----------------------|--|
| Lagertemperatur | -40 °C...85 °C | Omgivningstemperatur | -40 °C...70 °C |
| Drifttemperatur | | Fuktighet | 40 °C/93 % rel. fuktighet, ingen kondens |

Miljööverensstämmelse för produkt

| | |
|----------------------------|--------------------------------|
| RoHS-kompatibilitetsstatus | Kompatibel utan undantag |
| REACH SVHC | Nej mSvHC över 0,1 viktprocent |

Märkdata UL

| | |
|-----------------------|---------|
| Certifikat nr (cURus) | E522350 |
|-----------------------|---------|

Styrsida

| | | | |
|------------------|---------|--------------|--------------|
| Märkstyrspänning | 24 V DC | Märkström DC | 31.6 mA |
| Märkeffekt | 759 mW | Spolmotstånd | 777 Ω ± 10 % |
| Statusindikering | röd LED | | |

Belastningssida

| | | | |
|-------------------------------------|--|------------------------------|--|
| Märkkopplingsspänning | 240 V AC | Normalspänning | 6 A |
| max. Kopplingsfrekvens vid märklast | 0.1 Hz | Brytspänning AC, max. | 250 V |
| Inkopplingsströmmen | 12 A / 20 ms | AC-brytförmåga (ohmsk), max. | 1500 VA |
| DC-brytförmåga (ohmsk), max. | 144 W @ 24 V | Inkopplingsfördröjning | ≤ 15 ms |
| Frånslagsfördröjning | ≤ 10 ms | Kontakttyp | 4 CO contact (AgNi) |
| Mekanisk livslängd | AC-spole 20 x 106 brytarcykler, DC-spole 30 x 106 brytarcykler | min. Bryteffekt | 1 mA @ 24 V, 10 mA @ 12 V, 100 mA @ 5 V |

Allmänna uppgifter

| | | | |
|---------------------------------|-----|----------------------|--|
| Testknapp finns | Ja | Version av testknapp | Låsbar testknapp, Återfjädrande testknapp |
| Mekanisk indikator för brytläge | Ja | Färgkod | transparent |
| Brännbarhetsklass enligt UL 94 | V-2 | | |

Tekniska data

Isolationskoordinater

| | | | |
|--|------------------|---------------------------------------|--------------------|
| Märkspänning | 250 V | Nedsmuttningsgrad | 2 |
| Överspänningskategori | III | Isoleringsmaterialgrupp | IIIa |
| Kryp- och luftsträcka styrsida - belastningssida | ≥ 4 mm | Spänningstålighet styrsida - lastsida | 2,5 kVeff / 1 Min. |
| Spänningstålighet för intilliggande kontakter | 2 kVeff / 1 min | Spänningstålighet för öppna kontakter | 1,2 kVeff / 1 min. |
| Stöthållspänning | 5 kV (1,2/50 µs) | Skyddsklass | IP20 |

Ytterligare information om godkännanden/normer

| | | | |
|-----------------------|----------------|----------------------|----------|
| Certifikat nr. (CSA) | 249409-2426937 | Certifikat nr. (VDE) | 40011762 |
| Certifikat nr (cURus) | E522350 | | |

Anslutningsdata

| | |
|------------------------|-----------------|
| Ledaranslutningsteknik | Stickanslutning |
|------------------------|-----------------|

Klassificeringar

| | | | |
|-------------|-------------|-------------|-------------|
| ETIM 8.0 | EC001437 | ETIM 9.0 | EC001437 |
| ETIM 10.0 | EC001437 | ECLASS 14.0 | 27-37-16-01 |
| ECLASS 15.0 | 27-37-16-01 | | |

Ritningar

Kopplingsbild



Vy av stift underifrån

Graph



DC-lastgränskurva Ohmsk last

Graph



DC-driftspänningsområde

Graph



Elektrisk livslängd 250 V AC ohmsk last

Graph

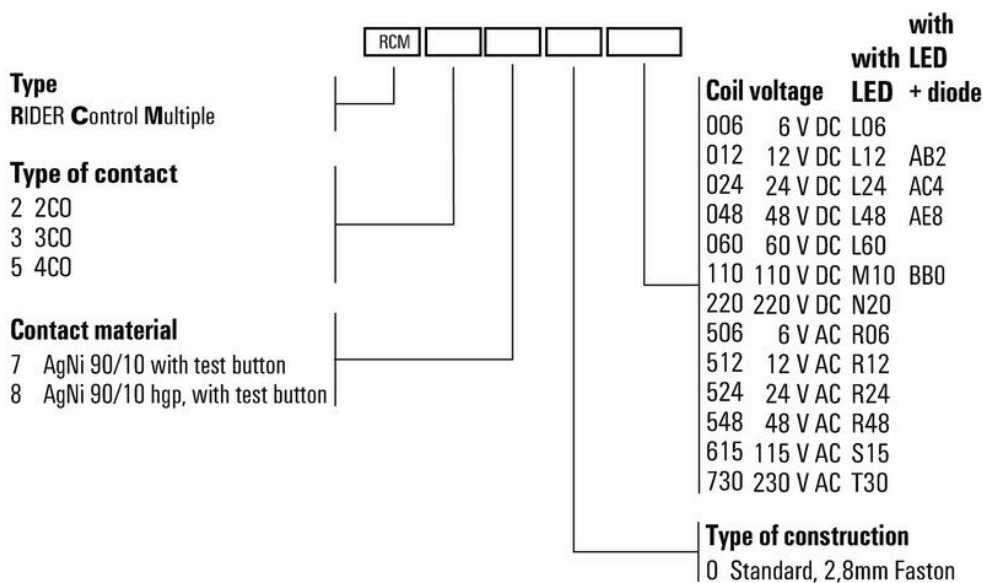


Deratingkurva Relä i kombination med sockel

Dimensional drawing



Miscellaneous



Typnycklar

RCM570L24

Weidmüller Interface GmbH & Co. KG

Klingenbergstraße 26

D-32758 Detmold

Germany

Tillbehör

www.weidmueller.com

Uttag



reläsocklar för RIDERSERIES RCM-reläer

- 2, 3 och 4 växlande kontakter
- Skruv- och PUSH-IN-anslutning
- Standard och låg bygghöjd

Allmänna beställningsdata

| | | |
|------------|----------------------------|---|
| Typ | SCM-I 4CO | Utförande |
| Art.nr. | 8869420000 | RIDERSERIES RCM, Reläsockel, Antal kontakter: 4, Växlandekontakt, |
| GTIN (EAN) | 4032248614271 | Varaktig ström: 6 A, Skruvanslutning |
| Förp. | 10 ST | |
| Typ | SCM-I 4CO N | Utförande |
| Art.nr. | 8869390000 | RIDERSERIES RCM, Reläsockel, Antal kontakter: 4, Växlandekontakt, |
| GTIN (EAN) | 4032248614257 | Varaktig ström: 6 A, Skruvanslutning |
| Förp. | 10 ST | |
| Typ | SCM-I 4CO P | Utförande |
| Art.nr. | 8869430000 | RIDERSERIES RCM, Reläsockel, Antal kontakter: 4, Växlandekontakt, |
| GTIN (EAN) | 4032248614288 | Varaktig ström: 6 A, PUSH IN |
| Förp. | 10 ST | |

Överkoppling för uttag med PUSH IN-anslutning

Överkoppling för socklarna i RIDERSERIES RCM



Allmänna beställningsdata

| | | |
|------------|----------------------------|-------------------------------|
| Typ | SCM-I QV P | Utförande |
| Art.nr. | 8870850000 | RIDERSERIES RCM, Överkoppling |
| GTIN (EAN) | 4032248631698 | |
| Förp. | 10 ST | |

RCM570L24

Weidmüller Interface GmbH & Co. KG

Klingenbergstraße 26

D-32758 Detmold

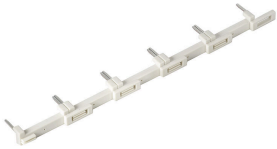
Germany

www.weidmueller.com

Tillbehör

Överkoppling för uttag med skruvanslutning

Överkoppling för socklarna i RIDERSERIES RCM



Allmänna beställningsdata

| | | |
|------------|----------------------------|-------------------------------|
| Typ | SCM-I QV S | Utförande |
| Art.nr. | 1132080000 | RIDERSERIES RCM, Överkoppling |
| GTIN (EAN) | 4032248912193 | |
| Förp. | 10 ST | |

Skyddsmodul



Jackbara skyddsmoduler för RIDERSERIES RCI / RCM reläsocklar med alternativa skyddsfunktioner.

- Tillval med släckdiod, skyddsvaristor, lastmotstånd eller RC-filter

Allmänna beställningsdata

| | | |
|------------|----------------------------|--|
| Typ | RIM-I 1 6/230V | Utförande |
| Art.nr. | 8869580000 | RIDERSERIES, Frihjulsdiod, Märkstyrspänning: 6...230 V DC, |
| GTIN (EAN) | 4032248614523 | Stickanslutning |
| Förp. | 10 ST | |

LED/släckdiod



Jackbara skyddsmoduler för RIDERSERIES RCI / RCM reläsocklar med alternativa skyddsfunktioner.

- Tillval med grön eller röd LED
- Med släckdiod
- För DC-matningsspänning

Allmänna beställningsdata

| | | |
|------------|----------------------------|--|
| Typ | RIM-I 2 24/60VDC | Utförande |
| Art.nr. | 8869670000 | RIDERSERIES, LED-modul med frihjulsdiod, Märkstyrspänning: 24...60 |
| GTIN (EAN) | 4032248614608 | V DC, Stickanslutning |
| Förp. | 10 ST | |

RCM570L24

Weidmüller Interface GmbH & Co. KG

Klingenbergstraße 26

D-32758 Detmold

Germany

www.weidmueller.com

Tillbehör

| | | |
|------------|----------------------------|--|
| Typ | RIM-I 2 24/60VDC GN | Utförande |
| Art.nr. | 8869680000 | RIDERSERIES, LED-modul med frihjulsdiod, Märkstyrspänning: 24...60 |
| GTIN (EAN) | 4032248614615 | V DC, Stickanslutning |
| Förp. | 10 ST | |
| Typ | RIM-I 2 6/24VDC | Utförande |
| Art.nr. | 8869590000 | RIDERSERIES, LED-modul med frihjulsdiod, Märkstyrspänning: 6...24 |
| GTIN (EAN) | 4032248614530 | V DC, Stickanslutning |
| Förp. | 10 ST | |
| Typ | RIM-I 2 6/24VDC GN | Utförande |
| Art.nr. | 8869600000 | RIDERSERIES, LED-modul med frihjulsdiod, Märkstyrspänning: 6...24 |
| GTIN (EAN) | 4032248614547 | V DC, Stickanslutning |
| Förp. | 10 ST | |

LED



Jackbara skyddsmoduler för RIDERSERIES RCI / RCM reläsocklar med alternativa skyddsfunktioner.

- Tillval med grön eller röd LED
- För UC-matningsspänning

Allmänna beställningsdata

| | | |
|------------|----------------------------|---|
| Typ | RIM-I 3 24/60VUC | Utförande |
| Art.nr. | 8869610000 | RIDERSERIES, LED-modul, Märkstyrspänning: 24...60 V UC, |
| GTIN (EAN) | 4032248614554 | Stickanslutning |
| Förp. | 10 ST | |
| Typ | RIM-I 3 24/60VUC GN | Utförande |
| Art.nr. | 8869620000 | RIDERSERIES, LED-modul, Märkstyrspänning: 24...60 V UC, |
| GTIN (EAN) | 4032248614561 | Stickanslutning |
| Förp. | 10 ST | |
| Typ | RIM-I 3 6/24VUC | Utförande |
| Art.nr. | 8869630000 | RIDERSERIES, LED-modul, Märkstyrspänning: 6...24 V UC, |
| GTIN (EAN) | 4032248614578 | Stickanslutning |
| Förp. | 10 ST | |
| Typ | RIM-I 3 6/24VUC GN | Utförande |
| Art.nr. | 8869640000 | RIDERSERIES, LED-modul, Märkstyrspänning: 6...24 V UC, |
| GTIN (EAN) | 4032248614585 | Stickanslutning |
| Förp. | 10 ST | |

RCM570L24

Weidmüller Interface GmbH & Co. KG

Klingenbergstraße 26

D-32758 Detmold

Germany

www.weidmueller.com

Tillbehör

Skyddsvaristor



Jackbara skyddsmoduler för RIDERSERIES RCI / RCM reläsocklar med alternativa skyddsfunktioner.

- Med skyddsvaristor
- För UC-matningsspänning

Allmänna beställningsdata

| | | |
|------------|----------------------------|---|
| Typ | RIM-I 4 24VUC VAR | Utförande |
| Art.nr. | 8869710000 | RIDERSERIES, Skyddsvaristor, Märkstyrspänning: 24 V UC, |
| GTIN (EAN) | 4032248606344 | Stickanslutning |
| Förp. | 10 ST | |

Hållarklamrar



Låsbygel till reläer i RIDERSERIES RCM

- Låsbyglar i plast och metall

Allmänna beställningsdata

| | | |
|------------|----------------------------|---------------------------|
| Typ | SCM-I CLIP M | Utförande |
| Art.nr. | 8869450000 | RIDERSERIES RCM, Låsbygel |
| GTIN (EAN) | 4032248614301 | |
| Förp. | 10 ST | |
| Typ | SCM-I CLIP P | Utförande |
| Art.nr. | 8869440000 | RIDERSERIES RCM, Låsbygel |
| GTIN (EAN) | 4032248614295 | |
| Förp. | 10 ST | |
| Typ | SCM-I CLIP N | Utförande |
| Art.nr. | 8875620000 | RIDERSERIES RCM, Låsbygel |
| GTIN (EAN) | 4032248608577 | |
| Förp. | 10 ST | |

Tillbehör

ESG 6/15



Garanterad lång livslängd: ESG

De flerfärgade och i flera format formaterade etiketterna har ett starkt självhäftande skikt för att säkerställa den bästa möjliga vidhäftningen vid den underliggande ytan. Dubbellaminerad polyester gör basmaterialet mycket tunt och ändå extremt rivhållfast.

Dina fördelar med MultiMark

- "Olika material för olika krav"
- Kan användas med utrustning från flera tillverkare
- Apparatmärkning med bekant design

Allmänna beställningsdata

| | | |
|------------|----------------------------|--------------------------------------|
| Typ | ESG 6/15 MM WS | Utförande |
| Art.nr. | 2619940000 | ESG, Apparatmärkning, 6 x 15 mm, vit |
| GTIN (EAN) | 4050118626148 | |
| Förp. | 3000 ST | |

ESG 6/17



Garanterad lång livslängd: ESG

De flerfärgade och i flera format formaterade etiketterna har ett starkt självhäftande skikt för att säkerställa den bästa möjliga vidhäftningen vid den underliggande ytan. Dubbellaminerad polyester gör basmaterialet mycket tunt och ändå extremt rivhållfast.

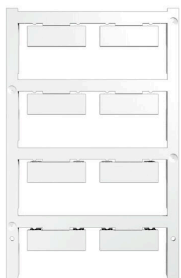
Dina fördelar med MultiMark

- "Olika material för olika krav"
- Kan användas med utrustning från flera tillverkare
- Apparatmärkning med bekant design

Allmänna beställningsdata

| | | |
|------------|----------------------------|--------------------------------------|
| Typ | ESG 6/17 MM WS | Utförande |
| Art.nr. | 2005100000 | ESG, Apparatmärkning, 6 x 17 mm, vit |
| GTIN (EAN) | 4050118390728 | |
| Förp. | 3000 ST | |

Neutral



ESG är den beprövade märkningen för många kända elektriska apparater i MultiCard-format. Resultatet är en högklassig apparatmärkning med en kontrastrik text. Olika typer är tillgängliga för enheter från tillverkare som Siemens, ABB, Beckhoff osv.

Fördelar i korthet:

- Universellt användbara skyltar, beroende av typ: antingen självhäftande eller snäppbara märkningar.
- För apparater på skena, som t.ex. automatsäkringar, erbjuder vi ESG för påsnäppning på en skyltskena
- Individuellt tryck med laserkvalitet efter uppgift

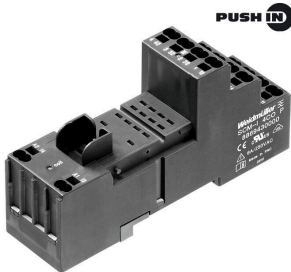
För specialtryck: Skicka en fil till oss av vår märkningsprogramvara M-Print PRO eller M-Print PRO Online (utan installation) för dina märkningsspecifikationer.

Tillbehör**Allmänna beställningsdata**

| | | |
|------------|----------------------------|--|
| Typ | ESG 9/26 SCM-I MC NE WS | Utförande |
| Art.nr. | 2558330000 | ESG, Apparatmärkning x 26 mm, PA 66, Färgkod: vit, jackbar |
| GTIN (EAN) | 4050118569049 | |
| Förp. | 80 ST | |

Motsvarighet

Uttag



reläsocklar för RIDERSERIES RCM-reläer

- 2, 3 och 4 växlande kontakter
- Skruv- och PUSH-IN-anslutning
- Standard och låg bygghöjd

Allmänna beställningsdata

| | | |
|------------|----------------------------|---|
| Typ | SCM-I 4CO | Utförande |
| Art.nr. | 8869420000 | RIDERSERIES RCM, Reläsockel, Antal kontakter: 4, Växlandekontakt, |
| GTIN (EAN) | 4032248614271 | Varaktig ström: 6 A, Skruvanslutning |
| Förp. | 10 ST | |
| Typ | SCM-I 4CO N | Utförande |
| Art.nr. | 8869390000 | RIDERSERIES RCM, Reläsockel, Antal kontakter: 4, Växlandekontakt, |
| GTIN (EAN) | 4032248614257 | Varaktig ström: 6 A, Skruvanslutning |
| Förp. | 10 ST | |
| Typ | SCM-I 4CO P | Utförande |
| Art.nr. | 8869430000 | RIDERSERIES RCM, Reläsockel, Antal kontakter: 4, Växlandekontakt, |
| GTIN (EAN) | 4032248614288 | Varaktig ström: 6 A, PUSH IN |
| Förp. | 10 ST | |