

## Produktillustration



Avbildning liknande

Individuella reläer i RIDERSERIES RCM

- 3 växlande kontakt
- Tillval AC- eller DC-spolar
- Med provknapp

## Allmänna beställningsdata

Utförande	RIDERSERIES RCM, Relä, Antal kontakter: 3, Växlandekontakt AgNi, Märkstyrspänning: 48 V DC, Varaktig ström: 10 A, Stickanslutning, Testknapp finns: Ja
Art.nr.	<a href="#">8690060000</a>
Typ	RCM370048
GTIN (EAN)	4032248360734
Förp.	10 items
Leveransstatus	Denna artikel kommer inte längre att finnas i framtiden.
Tillgänglig till	2026-06-30T00:00:00+02:00

## Tekniska data

## Godkännanden

Godkännanden



ROHS	Uppfyllelse
UL File Number Search	<a href="#">UL-webbplats</a>
Certifikat nr (cURus)	E522350

## Mått och vikter

Djup	29 mm	Byggdjup (tum)	1.1417 inch
Höjd	28 mm	Bygghöjd (tum)	1.1024 inch
Bredd	22.5 mm	Byggbredd (tum)	0.8858 inch
Nettovikt	30 g		

## Temperaturer

Lagertemperatur	-40 °C...85 °C	Omgivningstemperatur	-40 °C...70 °C
Drifttemperatur		Fuktighet	40 °C/93 % rel. fuktighet, ingen kondens

## Miljööverensstämmelse för produkt

RoHS-kompatibilitetsstatus	Kompatibel utan undantag
REACH SVHC	Nej mSvHC över 0,1 viktprocent

## Märkdata UL

Certifikat nr (cURus)	E522350
-----------------------	---------

## Styrsida

Märkstyrspänning	48 V DC	Märkström DC	15.6 mA
Märkeffekt	750 mW	Spolmotstånd	3072 Ω ± 10 %
Statusindikering	Nej		

## Belastningssida

Märkkopplingsspänning	240 V AC	Normalspänning	10 A
max. Kopplingsfrekvens vid märklast	0.1 Hz	Brytspänning AC, max.	250 V
Inkopplingsströmmen	20 A / 20 ms	AC-brytförmåga (ohmsk), max.	2500 VA
DC-brytförmåga (ohmsk), max.	240 W @ 24 V	Inkopplingsfördröjning	≤ 15 ms
Frånslagsfördröjning	≤ 10 ms	Kontakttyp	3 CO contact (AgNi)
Mekanisk livslängd	AC-spole 20 x 106 brytarcykler, DC-spole 30 x 106 brytarcykler	min. Bryteffekt	1 mA @ 24 V, 10 mA @ 12 V, 100 mA @ 5 V

## Allmänna uppgifter

Testknapp finns	Ja	Version av testknapp	Låsbar testknapp, Återfjädrande testknapp
Mekanisk indikator för brytläge	Ja	Färgkod	transparent
Brännbarhetsklass enligt UL 94	V-2		

## Tekniska data

### Isolationskoordinater

Märkspänning	250 V	Nedsmutningsgrad	2
Överspänningskategori	III	Isoleringsmaterialgrupp	IIIa
Kryp- och luftsträcka styrsida - belastningssida	≥ 4 mm	Spänningstålighet styrsida - lastsida	2,5 kVeff / 1 Min.
Spänningstålighet för intilliggande kontakter	2,5 kVeff / 1 Min.	Spänningstålighet för öppna kontakter	1,2 kVeff / 1 min.
Stöthållspänning	5 kV (1,2/50 µs)	Skyddsklass	IP20

### Ytterligare information om godkännanden/normer

Certifikat nr. (CSA)	249409-2426937	Certifikat nr. (VDE)	40011762
Certifikat nr (cURus)	E522350		

### Anslutningsdata

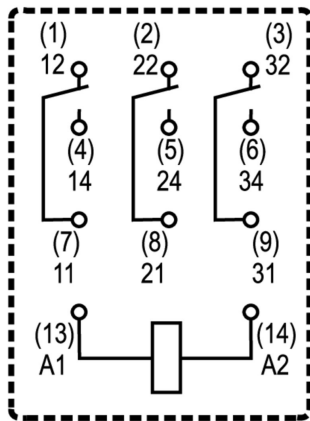
Ledaranslutningsteknik	Stickanslutning
------------------------	-----------------

### Klassificeringar

ETIM 8.0	EC001437	ETIM 9.0	EC001437
ETIM 10.0	EC001437	ECLASS 14.0	27-37-16-01
ECLASS 15.0	27-37-16-01		

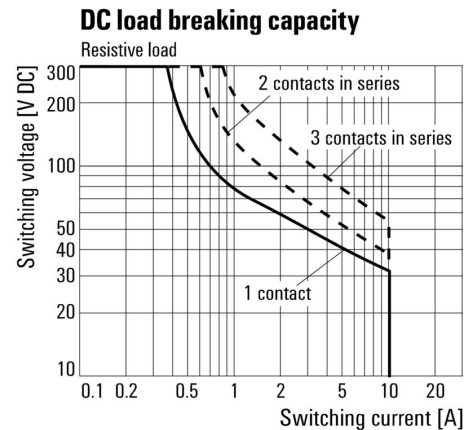
Ritningar

Kopplingsbild



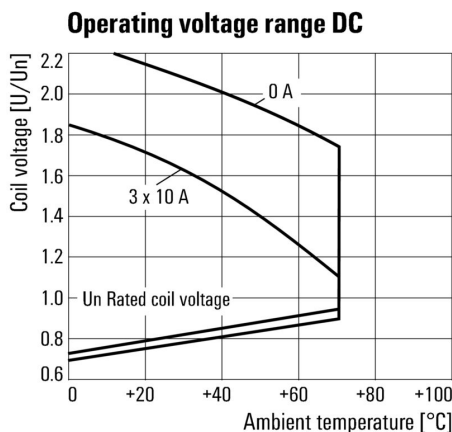
Vy av stift underifrån

Graph



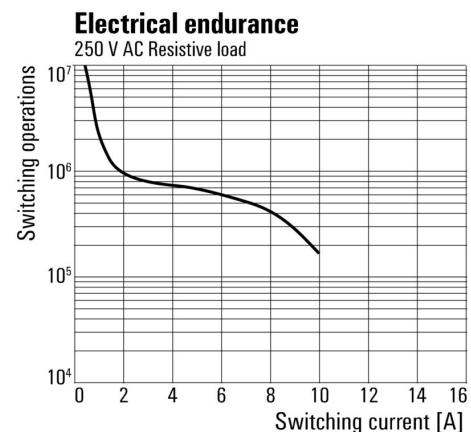
DC-lastgränskurva Ohmsk last

Graph



DC-driftspänningsområde

Graph



Elektrisk livslängd 250 V AC ohmsk last

Graph



Deratingkurva Relä i kombination med sockel

Dimensional drawing



**Miscellaneous**



Typnycklar

## Tillbehör

## Uttag



reläsocklar för RIDERSERIES RCM-reläer

- 2, 3 och 4 växlande kontakter
- Skruv- och PUSH-IN-anslutning
- Standard och låg bygghöjd

## Allmänna beställningsdata

Typ	SCM-I 3CO N	Utförande
Art.nr.	<a href="#">8869410000</a>	RIDERSERIES RCM, Reläsockel, Antal kontakter: 3, Växlandekontakt,
GTIN (EAN)	4032248606375	Varaktig ström: 10 A, Skruvanslutning
Förp.	10 ST	

## Överkoppling för uttag med PUSH IN-anslutning

Överkoppling för socklarna i RIDERSERIES RCM



## Allmänna beställningsdata

Typ	SCM-I QV P	Utförande
Art.nr.	<a href="#">8870850000</a>	RIDERSERIES RCM, Överkoppling
GTIN (EAN)	4032248631698	
Förp.	10 ST	

## Överkoppling för uttag med skruvanslutning

Överkoppling för socklarna i D-SERIES DRM.



## Allmänna beställningsdata

Typ	SCM-I QV S	Utförande
Art.nr.	<a href="#">1132080000</a>	RIDERSERIES RCM, Överkoppling
GTIN (EAN)	4032248912193	
Förp.	10 ST	

## Tillbehör

## Skyddsmodul



Jackbara skyddsmoduler för RIDERSERIES RCI / RCM reläsocklar med alternativa skyddsfunktioner.

- Tillval med släckdiod, skyddsvaristor, lastmotstånd eller RC-filer

## Allmänna beställningsdata

Typ	RIM-I 1 6/230V	Utförande
Art.nr.	<a href="#">8869580000</a>	RIDERSERIES, Frihjulsdiod, Märkstyrspänning: 6...230 V DC,
GTIN (EAN)	4032248614523	Stickanslutning
Förp.	10 ST	

## LED/släckdiod



Jackbara skyddsmoduler för RIDERSERIES RCI / RCM reläsocklar med alternativa skyddsfunktioner.

- Tillval med grön eller röd LED
- Med släckdiod
- För DC-matningsspänning

## Allmänna beställningsdata

Typ	RIM-I 2 24/60VDC	Utförande
Art.nr.	<a href="#">8869670000</a>	RIDERSERIES, LED-modul med frihjulsdiod, Märkstyrspänning: 24...60
GTIN (EAN)	4032248614608	V DC, Stickanslutning
Förp.	10 ST	
Typ	RIM-I 2 24/60VDC GN	Utförande
Art.nr.	<a href="#">8869680000</a>	RIDERSERIES, LED-modul med frihjulsdiod, Märkstyrspänning: 24...60
GTIN (EAN)	4032248614615	V DC, Stickanslutning
Förp.	10 ST	

## LED



Jackbara skyddsmoduler för RIDERSERIES RCI / RCM reläsocklar med alternativa skyddsfunktioner.

- Tillval med grön eller röd LED
- För UC-matningsspänning

## Tillbehör

## Allmänna beställningsdata

Typ	RIM-I 3 24/60VUC	Utförande
Art.nr.	<a href="#">8869610000</a>	RIDERSERIES, LED-modul, Märkstyrspänning: 24...60 V UC,
GTIN (EAN)	4032248614554	Stickanslutning
Förp.	10 ST	
Typ	RIM-I 3 24/60VUC GN	Utförande
Art.nr.	<a href="#">8869620000</a>	RIDERSERIES, LED-modul, Märkstyrspänning: 24...60 V UC,
GTIN (EAN)	4032248614561	Stickanslutning
Förp.	10 ST	

## Hållarklamrar



Låsbygel till reläer i RIDERSERIES RCM

- Låsbyglar i plast och metall

## Allmänna beställningsdata

Typ	SCM-I CLIP M	Utförande
Art.nr.	<a href="#">8869450000</a>	RIDERSERIES RCM, Låsbygel
GTIN (EAN)	4032248614301	
Förp.	10 ST	
Typ	SCM-I CLIP N	Utförande
Art.nr.	<a href="#">8875620000</a>	RIDERSERIES RCM, Låsbygel
GTIN (EAN)	4032248608577	
Förp.	10 ST	

## ESG 6/15



Garanterad lång livslängd: ESG

De flerfärgade och i flera format formaterade etiketterna har ett starkt självhäftande skikt för att säkerställa den bästa möjliga vidhäftningen vid den underliggande ytan. Dubbellaminerad polyester gör basmaterialet mycket tunt och ändå extremt rivhållfast.

Dina fördelar med MultiMark

- "Olika material för olika krav"
- Kan användas med utrustning från flera tillverkare
- Apparatmärkning med bekant design

## Allmänna beställningsdata

Typ	ESG 6/15 MM WS	Utförande
Art.nr.	<a href="#">2619940000</a>	ESG, Apparatmärkning, 6 x 15 mm, vit
GTIN (EAN)	4050118626148	
Förp.	3000 ST	

## Tillbehör

## ESG 6/17



Garanterad lång livslängd: ESG

De flerfärgade och i flera format formaterade etiketterna har ett starkt självhäftande skikt för att säkerställa den bästa möjliga vidhäftningen vid den underliggande ytan. Dubbellaminerad polyester gör basmaterialet mycket tunt och ändå extremt rivhållfast.

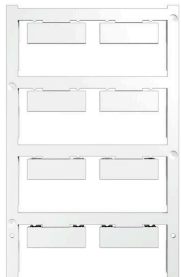
Dina fördelar med MultiMark

- "Olika material för olika krav"
- Kan användas med utrustning från flera tillverkare
- Apparatmärkning med bekant design

## Allmänna beställningsdata

Typ	ESG 6/17 MM WS	Utförande
Art.nr.	<a href="#">2005100000</a>	ESG, Apparatmärkning, 6 x 17 mm, vit
GTIN (EAN)	4050118390728	
Förp.	3000 ST	

## Neutral



ESG är den beprövade märkningen för många kända elektriska apparater i MultiCard-format. Resultatet är en högklassig apparatmärkning med en kontrastrik text. Olika typer är tillgängliga för enheter från tillverkare som Siemens, ABB, Beckhoff osv.

Fördelar i korthet:

- Universellt användbara skyltar, beroende av typ: antingen självhäftande eller snäppbara märkningar.
- För apparater på skena, som t.ex. automatsäkringar, erbjuder vi ESG för påsnäppning på en skyltskena
- Individuellt tryck med laserkvalitet efter uppgift

För specialtryck: Skicka en fil till oss av vår märkningsprogramvara M-Print PRO eller M-Print PRO Online (utan installation) för dina märkningsspecifikationer.

## Allmänna beställningsdata

Typ	ESG 9/26 SCM-I MC NE WS	Utförande
Art.nr.	<a href="#">2558330000</a>	ESG, Apparatmärkning x 26 mm, PA 66, Färgkod: vit, jackbar
GTIN (EAN)	4050118569049	
Förp.	80 ST	

**Motsvarighet****Uttag**

reläsocklar för RIDERSERIES RCM-reläer

- 2, 3 och 4 växlande kontakter
- Skruv- och PUSH-IN-anslutning
- Standard och låg bygghöjd

**Allmänna beställningsdata**

Typ	SCM-I 3CO N	Utförande
Art.nr.	<a href="#">8869410000</a>	RIDERSERIES RCM, Reläsockel, Antal kontakter: 3, Växlandekontakt,
GTIN (EAN)	4032248606375	Varaktig ström: 10 A, Skruvanslutning
Förp.	10 ST	