

## Produktillustration



Avbildning liknande

Individuella reläer i RIDERSERIES RCM

- 2 växlande kontakt
- Tillval AC- eller DC-spolar
- Med provknapp och integrerad status-LED

## Allmänna beställningsdata

Utförande	RIDERSERIES RCM, Relä, Antal kontakter: 2, Växlandekontakt AgNi, Märkstyrspänning: 24 V DC, Varaktig ström: 12 A, Stickanslutning, Testknapp finns: Ja
Art.nr.	<a href="#">8689870000</a>
Typ	RCM270L24
GTIN (EAN)	4032248360543
Förp.	10 items
Leveransstatus	Denna artikel kommer inte längre att finnas i framtiden.
Tillgänglig till	2026-06-30T00:00:00+02:00
Alternativ produkt	<a href="#">CRM20024T</a>

Skapandedatum 14.03.2026 12:20:30 MEZ

Katalogversion / Ritningar

## Tekniska data

## Godkännanden

Godkännanden



ROHS	Uppfyllelse
UL File Number Search	<a href="#">UL-webbplats</a>
Certifikat nr (cURus)	E522350

## Mått och vikter

Djup	29 mm	Byggdjup (tum)	1.1417 inch
Höjd	28 mm	Bygghöjd (tum)	1.1024 inch
Bredd	22.5 mm	Byggbredd (tum)	0.8858 inch
Nettovikt	25.43 g		

## Temperaturer

Lagertemperatur	-40 °C...85 °C	Omgivningstemperatur	-40 °C...70 °C
Drifttemperatur		Fuktighet	40 °C/93 % rel. fuktighet, ingen kondens

## Miljööverensstämmelse för produkt

RoHS-kompatibilitetsstatus	Kompatibel utan undantag
REACH SVHC	Nej mSvHC över 0,1 viktprocent

## Märkdata UL

Certifikat nr (cURus)	E522350
-----------------------	---------

## Styrsida

Märkstyrspänning	24 V DC	Märkström DC	31.6 mA
Märkeffekt	759 mW	Spolmotstånd	777 Ω ± 10 %
Statusindikering	röd LED		

## Belastningssida

Märkkopplingsspänning	240 V AC	Normalspänning	12 A
max. Kopplingsfrekvens vid märklast	0.1 Hz	Brytspänning AC, max.	250 V
Inkopplingsströmmen	24 A / 20 ms	AC-brytförmåga (ohmsk), max.	3000 VA
DC-brytförmåga (ohmsk), max.	288 W @ 24 V	Inkopplingsfördröjning	≤ 15 ms
Frånslagsfördröjning	≤ 10 ms	Kontakttyp	2 CO contact (AgNi)
Mekanisk livslängd	AC-spole 20 x 106 brytarcykler, DC-spole 30 x 106 brytarcykler	min. Bryteffekt	1 mA @ 24 V, 10 mA @ 12 V, 100 mA @ 5 V

## Allmänna uppgifter

Testknapp finns	Ja	Version av testknapp	Låsbar testknapp, Återfjädrande testknapp
Mekanisk indikator för brytarläge	Ja	Färgkod	transparent
Brännbarhetsklass enligt UL 94	V-2		

## Tekniska data

### Isolationskoordinater

Märkspänning	250 V	Nedsmuttningsgrad	2
Överspänningskategori	III	Isoleringsmaterialgrupp	IIIa
Kryp- och luftsträcka styrsida - belastningssida	≥ 4 mm	Spänningstålighet styrsida - lastsida	2,5 kVeff / 1 Min.
Spänningstålighet för intilliggande kontakter	2,5 kVeff / 1 Min.	Spänningstålighet för öppna kontakter	1,2 kVeff / 1 min.
Stöthållspänning	5 kV (1,2/50 µs)	Skyddsklass	IP20

### Ytterligare information om godkännanden/normer

Certifikat nr. (CSA)	249409-2426937	Certifikat nr. (VDE)	40011762
Certifikat nr (cURus)	E522350		

### Anslutningsdata

Ledaranslutningsteknik	Stickanslutning
------------------------	-----------------

### Klassificeringar

ETIM 8.0	EC001437	ETIM 9.0	EC001437
ETIM 10.0	EC001437	ECLASS 14.0	27-37-16-01
ECLASS 15.0	27-37-16-01		

Ritningar

Kopplingsbild



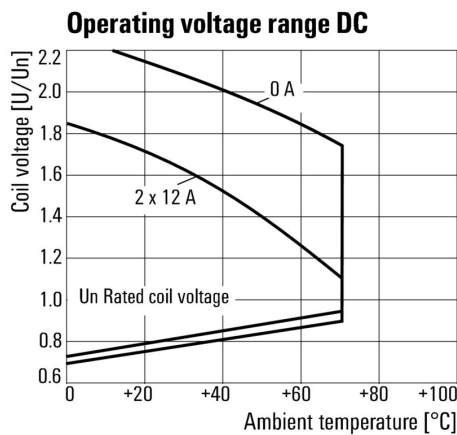
Vy av stift underifrån

Graph



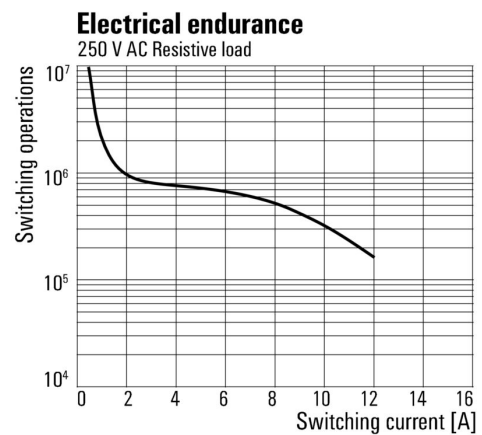
DC-lastgränskurva Ohmsk last

Graph



DC-driftspänningsområde

Graph



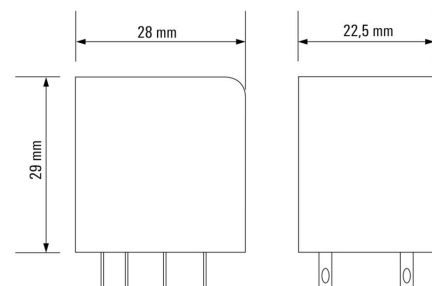
Elektrisk livslängd 250 V AC ohmsk last

Graph



Deratingkurva Relä i kombination med sockel

Dimensional drawing



**Miscellaneous**



Typnycklar

## RCM270L24

**Weidmüller Interface GmbH & Co. KG**  
 Klingenbergstraße 26  
 D-32758 Detmold  
 Germany

## Tillbehör

www.weidmueller.com

## Uttag



reläsocklar för RIDERSERIES RCM-reläer

- 2, 3 och 4 växlande kontakter
- Skruv- och PUSH-IN-anslutning
- Standard och låg bygghöjd

## Allmänna beställningsdata

Typ	SCM-I 2CO	Utförande
Art.nr.	<a href="#">8869400000</a>	RIDERSERIES RCM, Reläsockel, Antal kontakter: 2, Växlandekontakt,
GTIN (EAN)	4032248614264	Varaktig ström: 12 A, Skruvanslutning
Förp.	10 ST	
Typ	SCM-I 2CO P	Utförande
Art.nr.	<a href="#">8876220000</a>	RIDERSERIES RCM, Reläsockel, Antal kontakter: 2, Växlandekontakt,
GTIN (EAN)	4032248609031	Varaktig ström: 12 A, PUSH IN
Förp.	10 ST	
Typ	SCM-I 4CO	Utförande
Art.nr.	<a href="#">8869420000</a>	RIDERSERIES RCM, Reläsockel, Antal kontakter: 4, Växlandekontakt,
GTIN (EAN)	4032248614271	Varaktig ström: 6 A, Skruvanslutning
Förp.	10 ST	
Typ	SCM-I 4CO N	Utförande
Art.nr.	<a href="#">8869390000</a>	RIDERSERIES RCM, Reläsockel, Antal kontakter: 4, Växlandekontakt,
GTIN (EAN)	4032248614257	Varaktig ström: 6 A, Skruvanslutning
Förp.	10 ST	
Typ	SCM-I 4CO P	Utförande
Art.nr.	<a href="#">8869430000</a>	RIDERSERIES RCM, Reläsockel, Antal kontakter: 4, Växlandekontakt,
GTIN (EAN)	4032248614288	Varaktig ström: 6 A, PUSH IN
Förp.	10 ST	

## Överkoppling för uttag med PUSH IN-anslutning

Överkoppling för socklarna i RIDERSERIES RCM



## Allmänna beställningsdata

Typ	SCM-I QV P	Utförande
Art.nr.	<a href="#">8870850000</a>	RIDERSERIES RCM, Överkoppling
GTIN (EAN)	4032248631698	
Förp.	10 ST	

## RCM270L24

Weidmüller Interface GmbH &amp; Co. KG

Klingenbergstraße 26

D-32758 Detmold

Germany

www.weidmueller.com

## Tillbehör

## Överkoppling för uttag med skruvanslutning

Överkoppling för socklarna i D-SERIES DRM.



## Allmänna beställningsdata

Typ	SCM-I QV S	Utförande
Art.nr.	<a href="#">1132080000</a>	RIDERSERIES RCM, Överkoppling
GTIN (EAN)	4032248912193	
Förp.	10 ST	

## Skyddsmodul



Jackbara skyddsmoduler för RIDERSERIES RCI / RCM reläsocklar med alternativa skyddsfunktioner.

- Tillval med släckdiod, skyddsvaristor, lastmotstånd eller RC-filter

## Allmänna beställningsdata

Typ	RIM-I 1 6/230V	Utförande
Art.nr.	<a href="#">8869580000</a>	RIDERSERIES, Frihjulsdiod, Märkstyrspänning: 6...230 V DC,
GTIN (EAN)	4032248614523	Stickanslutning
Förp.	10 ST	

## LED/släckdiod



Jackbara skyddsmoduler för RIDERSERIES RCI / RCM reläsocklar med alternativa skyddsfunktioner.

- Tillval med grön eller röd LED
- Med släckdiod
- För DC-matningsspänning

## Allmänna beställningsdata

Typ	RIM-I 2 24/60VDC	Utförande
Art.nr.	<a href="#">8869670000</a>	RIDERSERIES, LED-modul med frihjulsdiod, Märkstyrspänning: 24...60
GTIN (EAN)	4032248614608	V DC, Stickanslutning
Förp.	10 ST	

## RCM270L24

**Weidmüller Interface GmbH & Co. KG**

Klingenbergstraße 26

D-32758 Detmold

Germany

[www.weidmueller.com](http://www.weidmueller.com)

## Tillbehör

Typ	RIM-I 2 24/60VDC GN	Utförande
Art.nr.	<a href="#">8869680000</a>	RIDERSERIES, LED-modul med frihjulsdiod, Märkstyrspänning: 24...60
GTIN (EAN)	4032248614615	V DC, Stickanslutning
Förp.	10 ST	
Typ	RIM-I 2 6/24VDC	Utförande
Art.nr.	<a href="#">8869590000</a>	RIDERSERIES, LED-modul med frihjulsdiod, Märkstyrspänning: 6...24
GTIN (EAN)	4032248614530	V DC, Stickanslutning
Förp.	10 ST	
Typ	RIM-I 2 6/24VDC GN	Utförande
Art.nr.	<a href="#">8869600000</a>	RIDERSERIES, LED-modul med frihjulsdiod, Märkstyrspänning: 6...24
GTIN (EAN)	4032248614547	V DC, Stickanslutning
Förp.	10 ST	

## LED



Jackbara skyddsmoduler för RIDERSERIES RCI / RCM reläsocklar med alternativa skyddsfunktioner.

- Tillval med grön eller röd LED
- För UC-matningsspänning

## Allmänna beställningsdata

Typ	RIM-I 3 24/60VUC	Utförande
Art.nr.	<a href="#">8869610000</a>	RIDERSERIES, LED-modul, Märkstyrspänning: 24...60 V UC,
GTIN (EAN)	4032248614554	Stickanslutning
Förp.	10 ST	
Typ	RIM-I 3 24/60VUC GN	Utförande
Art.nr.	<a href="#">8869620000</a>	RIDERSERIES, LED-modul, Märkstyrspänning: 24...60 V UC,
GTIN (EAN)	4032248614561	Stickanslutning
Förp.	10 ST	
Typ	RIM-I 3 6/24VUC	Utförande
Art.nr.	<a href="#">8869630000</a>	RIDERSERIES, LED-modul, Märkstyrspänning: 6...24 V UC,
GTIN (EAN)	4032248614578	Stickanslutning
Förp.	10 ST	
Typ	RIM-I 3 6/24VUC GN	Utförande
Art.nr.	<a href="#">8869640000</a>	RIDERSERIES, LED-modul, Märkstyrspänning: 6...24 V UC,
GTIN (EAN)	4032248614585	Stickanslutning
Förp.	10 ST	

## RCM270L24

Weidmüller Interface GmbH &amp; Co. KG

Klingenbergstraße 26

D-32758 Detmold

Germany

www.weidmueller.com

## Tillbehör

## Skyddsvaristor



Jackbara skyddsmoduler för RIDERSERIES RCI / RCM reläsocklar med alternativa skyddsfunktioner.

- Med skyddsvaristor
- För UC-matningsspänning

## Allmänna beställningsdata

Typ	RIM-I 4 24VUC VAR	Utförande
Art.nr.	<a href="#">8869710000</a>	RIDERSERIES, Skyddsvaristor, Märkstyrspänning: 24 V UC,
GTIN (EAN)	4032248606344	Stickanslutning
Förp.	10 ST	

## Hållarklamrar



Låsbygel till reläer i RIDERSERIES RCM

- Låsbyglar i plast och metall

## Allmänna beställningsdata

Typ	SCM-I CLIP M	Utförande
Art.nr.	<a href="#">8869450000</a>	RIDERSERIES RCM, Låsbygel
GTIN (EAN)	4032248614301	
Förp.	10 ST	
Typ	SCM-I CLIP P	Utförande
Art.nr.	<a href="#">8869440000</a>	RIDERSERIES RCM, Låsbygel
GTIN (EAN)	4032248614295	
Förp.	10 ST	
Typ	SCM-I CLIP N	Utförande
Art.nr.	<a href="#">8875620000</a>	RIDERSERIES RCM, Låsbygel
GTIN (EAN)	4032248608577	
Förp.	10 ST	

## Tillbehör

## ESG 6/15



Garanterad lång livslängd: ESG

De flerfärgade och i flera format formaterade etiketterna har ett starkt självhäftande skikt för att säkerställa den bästa möjliga vidhäftningen vid den underliggande ytan. Dubbellaminerad polyester gör basmaterialet mycket tunt och ändå extremt rivhållfast.

Dina fördelar med MultiMark

- "Olika material för olika krav"
- Kan användas med utrustning från flera tillverkare
- Apparatmärkning med bekant design

## Allmänna beställningsdata

Typ	ESG 6/15 MM WS	Utförande
Art.nr.	<a href="#">2619940000</a>	ESG, Apparatmärkning, 6 x 15 mm, vit
GTIN (EAN)	4050118626148	
Förp.	3000 ST	

## ESG 6/17



Garanterad lång livslängd: ESG

De flerfärgade och i flera format formaterade etiketterna har ett starkt självhäftande skikt för att säkerställa den bästa möjliga vidhäftningen vid den underliggande ytan. Dubbellaminerad polyester gör basmaterialet mycket tunt och ändå extremt rivhållfast.

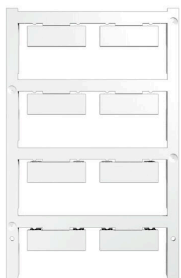
Dina fördelar med MultiMark

- "Olika material för olika krav"
- Kan användas med utrustning från flera tillverkare
- Apparatmärkning med bekant design

## Allmänna beställningsdata

Typ	ESG 6/17 MM WS	Utförande
Art.nr.	<a href="#">2005100000</a>	ESG, Apparatmärkning, 6 x 17 mm, vit
GTIN (EAN)	4050118390728	
Förp.	3000 ST	

## Neutral



ESG är den beprövade märkningen för många kända elektriska apparater i MultiCard-format. Resultatet är en högklassig apparatmärkning med en kontrastrik text. Olika typer är tillgängliga för enheter från tillverkare som Siemens, ABB, Beckhoff osv.

Fördelar i korthet:

- Universellt användbara skyltar, beroende av typ: antingen självhäftande eller snäppbara märkningar.
- För apparater på skena, som t.ex. automatsäkringar, erbjuder vi ESG för påsnäppning på en skyltskena
- Individuellt tryck med laserkvalitet efter uppgift

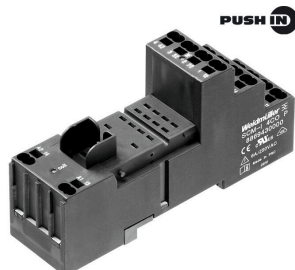
För specialtryck: Skicka en fil till oss av vår märkningsprogramvara M-Print PRO eller M-Print PRO Online (utan installation) för dina märkningsspecifikationer.

**Tillbehör****Allmänna beställningsdata**

Typ	ESG 9/26 SCM-I MC NE WS	Utförande
Art.nr.	<a href="#">2558330000</a>	ESG, Apparatmärkning x 26 mm, PA 66, Färgkod: vit, jackbar
GTIN (EAN)	4050118569049	
Förp.	80 ST	

## Motsvarighet

## Uttag



reläsocklar för RIDERSERIES RCM-reläer

- 2, 3 och 4 växlande kontakter
- Skruv- och PUSH-IN-anslutning
- Standard och låg bygghöjd

## Allmänna beställningsdata

Typ	SCM-I 2CO	Utförande
Art.nr.	<a href="#">8869400000</a>	RIDERSERIES RCM, Reläsockel, Antal kontakter: 2, Växlandekontakt,
GTIN (EAN)	4032248614264	Varaktig ström: 12 A, Skruvanslutning
Förp.	10 ST	
Typ	SCM-I 2CO P	Utförande
Art.nr.	<a href="#">8876220000</a>	RIDERSERIES RCM, Reläsockel, Antal kontakter: 2, Växlandekontakt,
GTIN (EAN)	4032248609031	Varaktig ström: 12 A, PUSH IN
Förp.	10 ST	
Typ	SCM-I 4CO	Utförande
Art.nr.	<a href="#">8869420000</a>	RIDERSERIES RCM, Reläsockel, Antal kontakter: 4, Växlandekontakt,
GTIN (EAN)	4032248614271	Varaktig ström: 6 A, Skruvanslutning
Förp.	10 ST	
Typ	SCM-I 4CO N	Utförande
Art.nr.	<a href="#">8869390000</a>	RIDERSERIES RCM, Reläsockel, Antal kontakter: 4, Växlandekontakt,
GTIN (EAN)	4032248614257	Varaktig ström: 6 A, Skruvanslutning
Förp.	10 ST	
Typ	SCM-I 4CO P	Utförande
Art.nr.	<a href="#">8869430000</a>	RIDERSERIES RCM, Reläsockel, Antal kontakter: 4, Växlandekontakt,
GTIN (EAN)	4032248614288	Varaktig ström: 6 A, PUSH IN
Förp.	10 ST	