

RCM270T30

Weidmüller Interface GmbH & Co. KG

Klingenbergstraße 26

D-32758 Detmold

Germany

www.weidmueller.com

Produktillustration



Avbildning liknande

Individuella reläer i RIDERSERIES RCM

- 2 växlande kontakt
- Tillval AC- eller DC-spolar
- Med provknapp och integrerad status-LED

Allmänna beställningsdata

Utförande	RIDERSERIES RCM, Relä, Antal kontakter: 2, Växlandekontakt AgNi, Märkstyrspänning: 230 V AC, Varaktig ström: 12 A, Stickanslutning, Testknapp finns: Ja
Art.nr.	8689830000
Typ	RCM270T30
GTIN (EAN)	4032248360505
Förp.	10 items
Leveransstatus	Denna artikel kommer inte längre att finnas i framtiden.
Sista orderdatum	2026-06-30T00:00:00+02:00
Alternativ produkt	CRM20730TL

Skapandedatum 26.06.2026 08:48:18 MEZ

Katalogversion / Ritningar

RCM270T30

Weidmüller Interface GmbH & Co. KG

Klingenbergstraße 26

D-32758 Detmold

Germany

www.weidmueller.com

Tekniska data

Godkännanden

Godkännanden



ROHS	Uppfyllelse
UL File Number Search	UL-webbplats
Certifikat nr (cURus)	E522350

Mått och vikter

Djup	29 mm	Byggdjup (tum)	1.1417 inch
Höjd	28 mm	Bygghöjd (tum)	1.1024 inch
Bredd	22.5 mm	Byggbredd (tum)	0.8858 inch
Nettovikt	25.17 g		

Temperaturer

Lagertemperatur	-40 °C...85 °C	Omgivningstemperatur	-40 °C...70 °C
Drifttemperatur		Fuktighet	40 °C/93 % rel. fuktighet, ingen kondens

Miljööverensstämmelse för produkt

RoHS-kompatibilitetsstatus	Kompatibel utan undantag
REACH SVHC	Nej mSvHC över 0,1 viktprocent

Märkdata UL

Certifikat nr (cURus)	E522350
-----------------------	---------

Styrsida

Märkstyrspänning	230 V AC	Märkström AC	4.4 mA
Märkeffekt	1012 mVA	Spolmotstånd	19465 Ω ± 15 %
Statusindikering	röd LED		

Belastningssida

Märkkopplingsspänning	240 V AC	Normalspänning	12 A
max. Kopplingsfrekvens vid märklast	0.1 Hz	Brytspänning AC, max.	250 V
Inkopplingsströmmen	24 A / 20 ms	AC-brytförmåga (ohmsk), max.	3000 VA
DC-brytförmåga (ohmsk), max.	288 W @ 24 V	Inkopplingsfördröjning	≤ 15 ms
Frånslagsfördröjning	≤ 10 ms	Kontakttyp	2 CO contact (AgNi)
Mekanisk livslängd	AC-spole 20 x 106 brytarcykler, DC-spole 30 x 106 brytarcykler	min. Bryteffekt	1 mA @ 24 V, 10 mA @ 12 V, 100 mA @ 5 V

Allmänna uppgifter

Testknapp finns	Ja	Version av testknapp	Låsbar testknapp, Återfjädrande testknapp
Mekanisk indikator för brytläge	Ja	Färgkod	transparent
Brännbarhetsklass enligt UL 94	V-2		

Tekniska data

Isolationskoordinater

Märkspänning	250 V	Nedsmutningsgrad	2
Överspänningskategori	III	Isoleringsmaterialgrupp	IIIa
Kryp- och luftsträcka styrsida - belastningssida	≥ 4 mm	Spänningstålighet styrsida - lastsida	2,5 kVeff / 1 Min.
Spänningstålighet för intilliggande kontakter	2,5 kVeff / 1 Min.	Spänningstålighet för öppna kontakter	1,2 kVeff / 1 min.
Stöthållspänning	5 kV (1,2/50 µs)	Skyddsklass	IP20

Ytterligare information om godkännanden/normer

Certifikat nr. (CSA)	249409-2426937	Certifikat nr. (VDE)	40011762
Certifikat nr (cURus)	E522350		

Anslutningsdata

Ledaranslutningsteknik	Stickanslutning
------------------------	-----------------

Klassificeringar

ETIM 8.0	EC001437	ETIM 9.0	EC001437
ETIM 10.0	EC001437	ECLASS 14.0	27-37-16-01
ECLASS 15.0	27-37-16-01		

Ritningar

Kopplingsbild



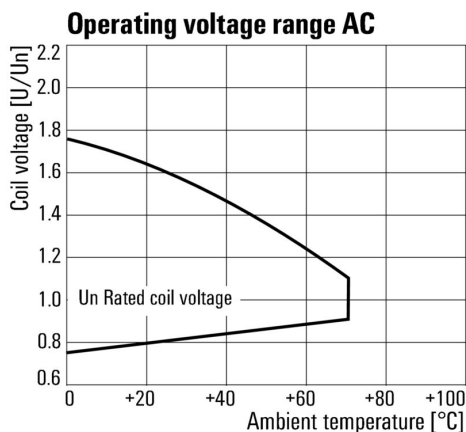
Vy av stift underifrån

Graph



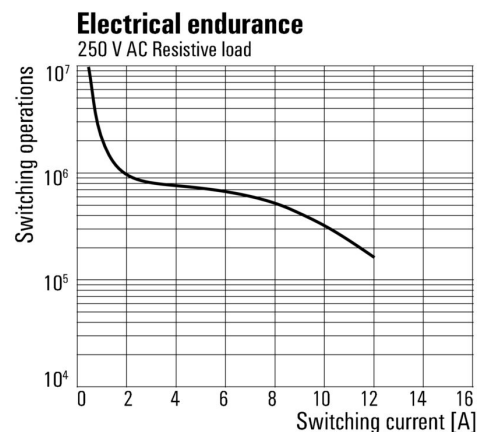
DC-lastgränskurva Ohmsk last

Graph



AC-driftspänningsområde

Graph



Elektrisk livslängd 250 V AC ohmsk last

Graph

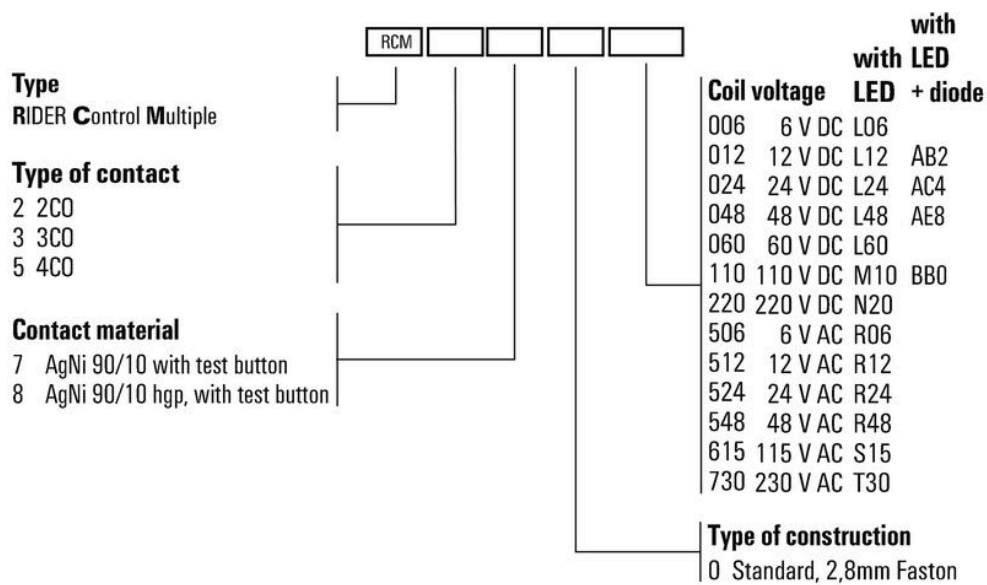


Deratingkurva Relä i kombination med sockel

Dimensional drawing



Miscellaneous



Typnycklar

RCM270T30

Weidmüller Interface GmbH & Co. KG

Klingenbergstraße 26

D-32758 Detmold

Germany

Tillbehör

www.weidmueller.com

Uttag



reläsocklar för RIDERSERIES RCM-reläer

- 2, 3 och 4 växlande kontakter
- Skruv- och PUSH-IN-anslutning
- Standard och låg bygghöjd

Allmänna beställningsdata

Typ	SCM-I 2CO	Utförande
Art.nr.	8869400000	RIDERSERIES RCM, Reläsockel, Antal kontakter: 2, Växlandekontakt,
GTIN (EAN)	4032248614264	Varaktig ström: 12 A, Skruvanslutning
Förp.	10 ST	
Typ	SCM-I 4CO	Utförande
Art.nr.	8869420000	RIDERSERIES RCM, Reläsockel, Antal kontakter: 4, Växlandekontakt,
GTIN (EAN)	4032248614271	Varaktig ström: 6 A, Skruvanslutning
Förp.	10 ST	
Typ	SCM-I 4CO N	Utförande
Art.nr.	8869390000	RIDERSERIES RCM, Reläsockel, Antal kontakter: 4, Växlandekontakt,
GTIN (EAN)	4032248614257	Varaktig ström: 6 A, Skruvanslutning
Förp.	10 ST	
Typ	SCM-I 4CO P	Utförande
Art.nr.	8869430000	RIDERSERIES RCM, Reläsockel, Antal kontakter: 4, Växlandekontakt,
GTIN (EAN)	4032248614288	Varaktig ström: 6 A, PUSH IN
Förp.	10 ST	

Överkoppling för uttag med PUSH IN-anslutning

Överkoppling för socklarna i RIDERSERIES RCM



Allmänna beställningsdata

Typ	SCM-I QV P	Utförande
Art.nr.	8870850000	RIDERSERIES RCM, Överkoppling
GTIN (EAN)	4032248631698	
Förp.	10 ST	

RCM270T30

Weidmüller Interface GmbH & Co. KG

Klingenbergstraße 26

D-32758 Detmold

Germany

www.weidmueller.com

Tillbehör

Överkoppling för uttag med skruvanslutning

Överkoppling för socklarna i RIDERSERIES RCM



Allmänna beställningsdata

Typ	SCM-I QV S	Utförande
Art.nr.	1132080000	RIDERSERIES RCM, Överkoppling
GTIN (EAN)	4032248912193	
Förp.	10 ST	

Skyddsmodul



Jackbara skyddsmoduler för RIDERSERIES RCI / RCM reläsocklar med alternativa skyddsfunktioner.

- Tillval med släckdiod, skyddsvaristor, lastmotstånd eller RC-filter

Allmänna beställningsdata

Typ	RIM-I 1 6/230V	Utförande
Art.nr.	8869580000	RIDERSERIES, Frihjulsdiod, Märkstyrspänning: 6...230 V DC, Stickanslutning
GTIN (EAN)	4032248614523	
Förp.	10 ST	
Typ	RIM-I 1 R 110/230V	Utförande
Art.nr.	8870830000	RIDERSERIES, Last, Märkstyrspänning: 110...230 V UC, Stickanslutning
GTIN (EAN)	4032248631674	
Förp.	10 ST	

LED



Jackbara skyddsmoduler för RIDERSERIES RCI / RCM reläsocklar med alternativa skyddsfunktioner.

- Tillval med grön eller röd LED
- För UC-matningsspänning

RCM270T30

Weidmüller Interface GmbH & Co. KG
 Klingenbergstraße 26
 D-32758 Detmold
 Germany

www.weidmueller.com

Tillbehör

Allmänna beställningsdata

Typ	RIM-I 3 110/230VUC	Utförande
Art.nr.	8869650000	RIDERSERIES, LED-modul, Märkstyrspänning: 110...230 V UC,
GTIN (EAN)	4032248614592	Stickanslutning
Förp.	10 ST	
Typ	RIM-I 3 110/230VUC GN	Utförande
Art.nr.	8869660000	RIDERSERIES, LED-modul, Märkstyrspänning: 110...230 V UC,
GTIN (EAN)	4032248614721	Stickanslutning
Förp.	10 ST	

Skyddsmodul



Jackbara skyddsmoduler för RIDERSERIES RCI / RCM reläsocklar med alternativa skyddsfunktioner.

- Tillval med släckdiod, skyddsvaristor, lastmotstånd eller RC-filter

Allmänna beställningsdata

Typ	RIM-I 3 110/230VAC RC	Utförande
Art.nr.	8869790000	RIDERSERIES, RC-filter, Märkstyrspänning: 110...230 V UC,
GTIN (EAN)	4032248606337	Stickanslutning
Förp.	10 ST	

Skyddsvaristor



Jackbara skyddsmoduler för RIDERSERIES RCI / RCM reläsocklar med alternativa skyddsfunktioner.

- Med skyddsvaristor
- För UC-matningsspänning

Allmänna beställningsdata

Typ	RIM-I 4 230VUC VAR	Utförande
Art.nr.	8869750000	RIDERSERIES, Skyddsvaristor, Märkstyrspänning: 230 V UC,
GTIN (EAN)	4032248606368	Stickanslutning
Förp.	10 ST	

RCM270T30

Weidmüller Interface GmbH & Co. KG

Klingenbergstraße 26

D-32758 Detmold

Germany

www.weidmueller.com

Tillbehör

Hållarklamrar



Låsbygel till reläer i RIDERSERIES RCM

- Låsbyglar i plast och metall

Allmänna beställningsdata

Typ	SCM-I CLIP M	Utförande
Art.nr.	8869450000	RIDERSERIES RCM, Låsbygel
GTIN (EAN)	4032248614301	
Förp.	10 ST	
Typ	SCM-I CLIP P	Utförande
Art.nr.	8869440000	RIDERSERIES RCM, Låsbygel
GTIN (EAN)	4032248614295	
Förp.	10 ST	
Typ	SCM-I CLIP N	Utförande
Art.nr.	8875620000	RIDERSERIES RCM, Låsbygel
GTIN (EAN)	4032248608577	
Förp.	10 ST	

Skyddsmodul



Jackbara skyddsmoduler för RIDERSERIES RCI / RCM reläsocklar med alternativa skyddsfunktioner.

- Tillval med släckdiod, skyddsvaristor, lastmotstånd eller RC-filer

Allmänna beställningsdata

Typ	RIM-I 3 230VAC RC	Utförande
Art.nr.	1172210000	RIDERSERIES, RC-filer, Märkstyrspänning: 230 V UC, Stickanslutning
GTIN (EAN)	4032248964420	
Förp.	10 ST	

RCM270T30

Weidmüller Interface GmbH & Co. KG

Klingenbergstraße 26

D-32758 Detmold

Germany

www.weidmueller.com

Tillbehör

ESG 6/15



Garanterad lång livslängd: ESG

De flerfärgade och i flera format formaterade etiketterna har ett starkt självhäftande skikt för att säkerställa den bästa möjliga vidhäftningen vid den underliggande ytan. Dubbellaminerad polyester gör basmaterialet mycket tunt och ändå extremt rivhållfast.

Dina fördelar med MultiMark

- "Olika material för olika krav"
- Kan användas med utrustning från flera tillverkare
- Apparatmärkning med bekant design

Allmänna beställningsdata

Typ	ESG 6/15 MM WS	Utförande
Art.nr.	2619940000	ESG, Apparatmärkning, 6 x 15 mm, vit
GTIN (EAN)	4050118626148	
Förp.	3000 ST	

ESG 6/17



Garanterad lång livslängd: ESG

De flerfärgade och i flera format formaterade etiketterna har ett starkt självhäftande skikt för att säkerställa den bästa möjliga vidhäftningen vid den underliggande ytan. Dubbellaminerad polyester gör basmaterialet mycket tunt och ändå extremt rivhållfast.

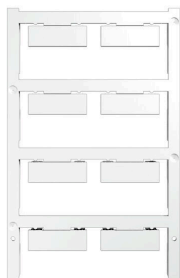
Dina fördelar med MultiMark

- "Olika material för olika krav"
- Kan användas med utrustning från flera tillverkare
- Apparatmärkning med bekant design

Allmänna beställningsdata

Typ	ESG 6/17 MM WS	Utförande
Art.nr.	2005100000	ESG, Apparatmärkning, 6 x 17 mm, vit
GTIN (EAN)	4050118390728	
Förp.	3000 ST	

Neutral



ESG är den beprövade märkningen för många kända elektriska apparater i MultiCard-format. Resultatet är en högklassig apparatmärkning med en kontrastrik text. Olika typer är tillgängliga för enheter från tillverkare som Siemens, ABB, Beckhoff osv.

Fördelar i korthet:

- Universellt användbara skyltar, beroende av typ: antingen självhäftande eller snäppbara märkningar.
- För apparater på skena, som t.ex. automatsäkringar, erbjuder vi ESG för påsnäppning på en skyltskena
- Individuellt tryck med laserkvalitet efter uppgift

För specialtryck: Skicka en fil till oss av vår märkningsprogramvara M-Print PRO eller M-Print PRO Online (utan installation) för dina märkningsspecifikationer.

Tillbehör**Allmänna beställningsdata**

Typ	ESG 9/26 SCM-I MC NE WS	Utförande
Art.nr.	2558330000	ESG, Apparatmärkning x 26 mm, PA 66, Färgkod: vit, jackbar
GTIN (EAN)	4050118569049	
Förp.	80 ST	

RCM270T30

Weidmüller Interface GmbH & Co. KG

Klingenbergstraße 26

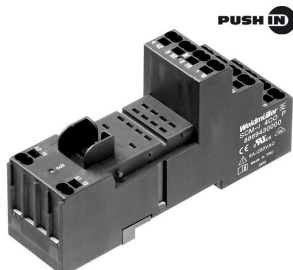
D-32758 Detmold

Germany

www.weidmueller.com

Motsvarighet

Uttag



reläsocklar för RIDERSERIES RCM-reläer

- 2, 3 och 4 växlande kontakter
- Skruv- och PUSH-IN-anslutning
- Standard och låg bygghöjd

Allmänna beställningsdata

Typ	SCM-I 2CO	Utförande
Art.nr.	8869400000	RIDERSERIES RCM, Reläsockel, Antal kontakter: 2, Växlandekontakt,
GTIN (EAN)	4032248614264	Varaktig ström: 12 A, Skruvanslutning
Förp.	10 ST	
Typ	SCM-I 2CO P	Utförande
Art.nr.	8876220000	RIDERSERIES RCM, Reläsockel, Antal kontakter: 2, Växlandekontakt,
GTIN (EAN)	4032248609031	Varaktig ström: 12 A, PUSH IN
Förp.	10 ST	
Typ	SCM-I 4CO	Utförande
Art.nr.	8869420000	RIDERSERIES RCM, Reläsockel, Antal kontakter: 4, Växlandekontakt,
GTIN (EAN)	4032248614271	Varaktig ström: 6 A, Skruvanslutning
Förp.	10 ST	
Typ	SCM-I 4CO N	Utförande
Art.nr.	8869390000	RIDERSERIES RCM, Reläsockel, Antal kontakter: 4, Växlandekontakt,
GTIN (EAN)	4032248614257	Varaktig ström: 6 A, Skruvanslutning
Förp.	10 ST	
Typ	SCM-I 4CO P	Utförande
Art.nr.	8869430000	RIDERSERIES RCM, Reläsockel, Antal kontakter: 4, Växlandekontakt,
GTIN (EAN)	4032248614288	Varaktig ström: 6 A, PUSH IN
Förp.	10 ST	