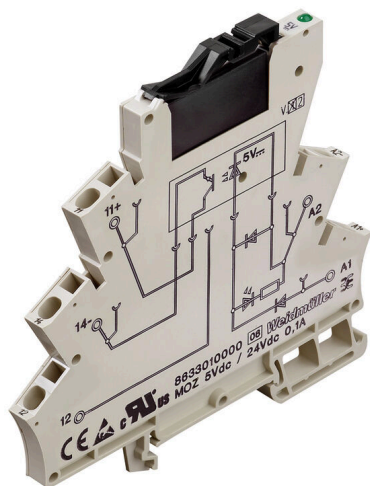


MOZ 24Vdc / 24Vdc 2A

Weidmüller Interface GmbH & Co. KG
 Klingenbergstraße 26
 D-32758 Detmold
 Germany

www.weidmueller.com



Avbildning liknande

Allmänna beställningsdata

Utförande	MICROSERIES, Solid-state relä, Märkstyrspänning: 24 V DC $\pm 20\%$, Märkkopplingsspänning: 3...33 V DC, Varaktig ström: 2 A, Fjäderanslutning
Art.nr.	8607370000
Typ	MOZ 24Vdc / 24Vdc 2A
GTIN (EAN)	4032248266845
Förp.	10 items
Leveransstatus	Avanmäld
Sista orderdatum	2016-06-30T00:00:00+02:00
Alternativ produkt	TOZ 24VDC 24VDC2A

MOZ 24Vdc / 24Vdc 2A

Weidmüller Interface GmbH & Co. KG
Klingenbergstraße 26
D-32758 Detmold
Germany

www.weidmueller.com

Tekniska data

Godkännanden

Godkännanden



ROHS	Uppfyllelse
UL File Number Search	UL-webbplats
Certifikat-Nr. (cULus)	E141197

Mått och vikter

Djup	94 mm	Byggdjup (tum)	3.7008 inch
Höjd	94 mm	Bygghöjd (tum)	3.7008 inch
Bredd	6.1 mm	Byggbredd (tum)	0.2402 inch
Nettovikt	30.17 g		

Temperaturer

Lagertemperatur	-40 °C...60 °C	Drifttemperatur	-25 °C...50
Fuktighet	40 °C/93 % rel. fuktighet, ingen kondens		

Sannolikhet för bortfall

MTTF	394 a
------	-------

Miljööverensstämmelse för produkt

RoHS-kompatibilitetsstatus	Kompatibel
REACH SVHC	Lead 7439-92-1
SCIP	d32f8e6 1-6733-45d6-9062-c95f9903aad6

Styrsida

Märkstyrspänning	24 V DC \pm 20 %	Märkstyrström	5,7 mA DC
Märkeffekt	140 mW	Statusindikering	Grön LED
Skyddskoppling	Frihjulsdiod, Skydd mot polförväxling	ingångsfrekvens	300 Hz

Belastningssida

Märkkopplingsspänning	3...33 V DC	Normalspänning	2 A
Märkkopplingsström	2 A	Inkopplingsfördröjning	< 55 μ s
Frånslagsfördröjning	< 1.2 ms	Spänningsfall vid max. last	\leq 120 mV
Kortslutningssäker	Nej	Kontakttyp	1 NO contact (MOS-FET)
Kopplingsfrekvens, max. (DC- manöverspänning)	300 Hz		

Allmänna uppgifter

Montageskena obestyckad	TS 35	Färgkod	beige
-------------------------	-------	---------	-------

Tekniska data

Isolationskoordinater

Märkspänning	300 V	Nedsmuttningsgrad	2
Överspänningskategori	III	Kryp- och luftsträcka styrsida - belastningssida	≥ 5.5 mm
Spänningstålighet styrsida - lastsida	2,5 kVeff / 1 Min.	Spänningshållfasthet till montageskena	4 kVeff / 1 Min.
Stöthållspänning	4 kV (1,2/50 µs)	Skyddsklass	IP20

Ytterligare information om godkännanden/normer

Normer	UL508	Certifikat-Nr. (cULus)	E141197
--------	-------	------------------------	---------

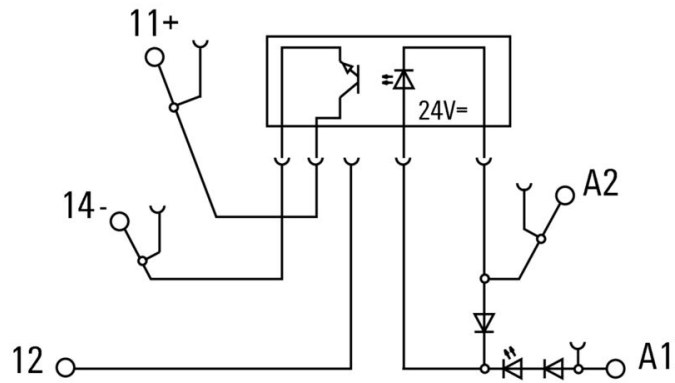
Anslutningsdata

Ledaranslutningsteknik	Fjäderanslutning	Anslutningsområde, märkarea	1.5 mm ²
Anslutningsområde, min.	0.5 mm ²	Anslutningsområde, max.	2.5 mm ²
Klingmått	6 x 3,5 mm		

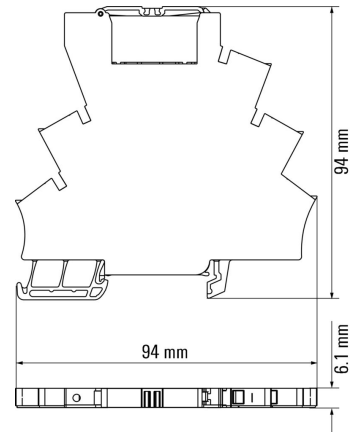
Klassificeringar

ETIM 8.0	EC001504	ETIM 9.0	EC001504
ETIM 10.0	EC001504	ECLASS 14.0	27-37-16-04
ECLASS 15.0	27-37-16-04		

Kopplingsbild



Dimensional drawing



Maßzeichnung

MOZ 24Vdc / 24Vdc 2A

Weidmüller Interface GmbH & Co. KG
Klingenbergstraße 26
D-32758 Detmold
Germany

www.weidmueller.com

Tillbehör

Överkopplingar



Fördelningen eller mångfaldigandet av en potential till angränsande kopplingsplinter genomförs via en överkoppling. Ytterligare insatser från kabeldragning kan lätt undvikas. Även om polerna bryts ut är kontaktens tillförlitlighet i kopplingsplintar fortfarande garanterad. Vår portfölj erbjuder pluggbara och skruvbara överkopplingsystem för modulär plintar.

Allmänna beställningsdata

Typ	ZQV 4N/2 SW	Utförande
Art.nr.	1793970000	W-serien, Överkoppling, 32 A
GTIN (EAN)	4032248233762	
Förp.	60 ST	
Typ	ZQV 4N/3 SW	Utförande
Art.nr.	1794000000	W-serien, Överkoppling, 32 A
GTIN (EAN)	4032248233793	
Förp.	60 ST	
Typ	ZQV 4N/4 SW	Utförande
Art.nr.	1794030000	W-serien, Överkoppling, 32 A
GTIN (EAN)	4032248233915	
Förp.	60 ST	
Typ	ZQV 4N/10 SW	Utförande
Art.nr.	1794060000	W-serien, Överkoppling, 32 A
GTIN (EAN)	4032248234059	
Förp.	20 ST	
Typ	ZQV 4N/20 SW	Utförande
Art.nr.	1909120000	W-serien, Överkoppling, 32 A
GTIN (EAN)	4032248535804	
Förp.	20 ST	
Typ	ZQV 4N/2 GE	Utförande
Art.nr.	1758250000	W-serien, Överkoppling, 32 A
GTIN (EAN)	4032248169795	
Förp.	60 ST	
Typ	ZQV 4N/3 GE	Utförande
Art.nr.	1762630000	W-serien, Överkoppling, 32 A
GTIN (EAN)	4032248169788	
Förp.	60 ST	
Typ	ZQV 4N/4 GE	Utförande
Art.nr.	1762620000	W-serien, Överkoppling, 32 A
GTIN (EAN)	4032248169771	
Förp.	60 ST	
Typ	ZQV 4N/10 GE	Utförande
Art.nr.	1758260000	W-serien, Överkoppling, 32 A
GTIN (EAN)	4032248169764	
Förp.	20 ST	
Typ	ZQV 4N/20 GE	Utförande
Art.nr.	1909020000	W-serien, Överkoppling, 32 A
GTIN (EAN)	4032248535644	
Förp.	20 ST	

MOZ 24Vdc / 24Vdc 2A

Weidmüller Interface GmbH & Co. KG
 Klingenbergstraße 26
 D-32758 Detmold
 Germany

www.weidmueller.com

Tillbehör

Typ	ZQV 4N/2 BL	Utförande
Art.nr.	1793960000	W-serien, Överkoppling, 32 A
GTIN (EAN)	4032248233755	
Förp.	60 ST	
Typ	ZQV 4N/3 BL	Utförande
Art.nr.	1793990000	W-serien, Överkoppling, 32 A
GTIN (EAN)	4032248233786	
Förp.	60 ST	
Typ	ZQV 4N/4 BL	Utförande
Art.nr.	1794020000	W-serien, Överkoppling, 32 A
GTIN (EAN)	4032248233816	
Förp.	60 ST	
Typ	ZQV 4N/10 BL	Utförande
Art.nr.	1794050000	W-serien, Överkoppling, 32 A
GTIN (EAN)	4032248234011	
Förp.	20 ST	
Typ	ZQV 4N/20 BL	Utförande
Art.nr.	1909100000	W-serien, Överkoppling, 32 A
GTIN (EAN)	4032248535774	
Förp.	20 ST	
Typ	ZQV 4N/2 RT	Utförande
Art.nr.	1793950000	W-serien, Överkoppling, 32 A
GTIN (EAN)	4032248233748	
Förp.	60 ST	
Typ	ZQV 4N/3 RT	Utförande
Art.nr.	1793980000	W-serien, Överkoppling, 32 A
GTIN (EAN)	4032248233779	
Förp.	60 ST	
Typ	ZQV 4N/4 RT	Utförande
Art.nr.	1794010000	W-serien, Överkoppling, 32 A
GTIN (EAN)	4032248233809	
Förp.	60 ST	
Typ	ZQV 4N/10 RT	Utförande
Art.nr.	1794040000	W-serien, Överkoppling, 32 A
GTIN (EAN)	4032248234004	
Förp.	20 ST	
Typ	ZQV 4N/20 RT	Utförande
Art.nr.	1909150000	W-serien, Överkoppling, 32 A
GTIN (EAN)	4032248535934	
Förp.	20 ST	

Spår-Skruvmejsel



Spårskruvmejsel med rundklinga, SD DIN 5265, ISO 2380/2, klingprofil enligt DIN 5264, ISO 2380/1, Spets krom top, SoftFinish-handtag

MOZ 24Vdc / 24Vdc 2A

Weidmüller Interface GmbH & Co. KG
 Klingenbergstraße 26
 D-32758 Detmold
 Germany

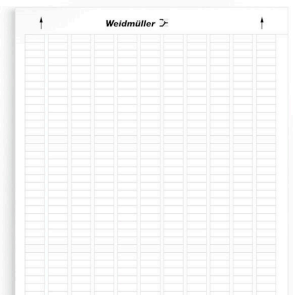
www.weidmueller.com

Tillbehör

Allmänna beställningsdata

Typ	SDS 0.6X3.5X100	Utförande
Art.nr.	2749340000	Skruvmejsel, Klingbredd (B): 3.5 mm, Klinglängd: 100 mm,
GTIN (EAN)	4050118895568	Klingtjocklek: 0.6 mm
Förp.	1 ST	

LM MT300 15X6



- Klisteretiketter i polyester
- lämpliga för DIN A4 laserskrivare,
- friktionstålig
- hög värmetålighet
- för märkning av kopplingsdon och moduler av alla typer,
- även skrivbar med kulspetspenna eller märkpenna STI

Allmänna beställningsdata

Typ	LM MT300 15/6 WS	Utförande
Art.nr.	1686361044	LaserMark, Apparatmärkning, 6 x 15.2 mm, vit
GTIN (EAN)	4008190493844	
Förp.	10 ST	

Neutral



WS-märkning är det perfekta valet för plintar i W-serien. Tack vare sin systemkompatibilitet kan WS-skyltar också användas i I-serien och Z-serien. De generösa märkytorna tillåter inte bara långa teckensträngar utan även flera rader text.

WS-märkning är idealisk för långa, kundanpassade teckensträngar. Genom det beprövade MultiCard-formatet är det möjligt att utföra märkning med PrintJet CONNECT eller Plotter.

- Monteringsbar i remsor eller enskilt
- Märkning i beprövat MultiCard-format För specialtryck: Skicka en fil till oss av vår märkningsprogramvara M-Print PRO eller M-Print PRO Online (utan installation) för dina märkningspecifikationer.

Allmänna beställningsdata

Typ	WS 12/6 MC NE WS	Utförande
Art.nr.	1609900000	WS, Plintmärkning, 12 x 6 mm, Delning i mm (P): 6.00 Weidmueller,
GTIN (EAN)	4008190203467	Allen-Bradley, vit
Förp.	600 ST	

Tillbehör

Micro interface digital



Adapter för anslutning till reläer i MICROSERIEN tillsammans med en 10-polig flatkabelkontakt eller 15-polig Sub-D-kontakt.

Allmänna beställningsdata

Typ	MI8DI-Z F10 S	Utförande
Art.nr.	8773530000	Hankontakt enligt IEC 60603-13/DIN 41651, Fjäderanslutning
GTIN (EAN)	4032248442065	
Förp.	1 ST	
Typ	MI8DI-Z SUB D15S	Utförande
Art.nr.	8773490000	Kontaktidon IEC 60603/DIN41612, Fjäderanslutning
GTIN (EAN)	4032248442010	
Förp.	1 ST	
Typ	MI8DO-Z F10 S	Utförande
Art.nr.	8773620000	Hankontakt enligt IEC 60603-13/DIN 41651, Fjäderanslutning
GTIN (EAN)	4032248442157	
Förp.	1 ST	
Typ	MI8DO-Z SUB D15S	Utförande
Art.nr.	8773570000	Kontaktidon IEC 60603/DIN41612, Fjäderanslutning
GTIN (EAN)	4032248442102	
Förp.	1 ST	