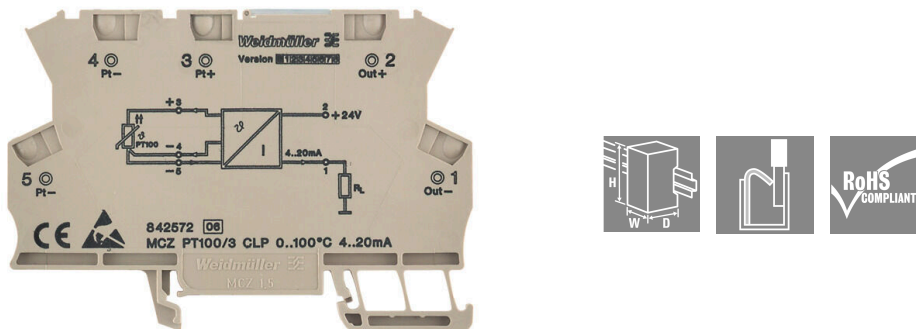


**MCZ PT100/3 CLP 0...150C**

**Weidmüller Interface GmbH & Co. KG**  
 Klingenbergstraße 26  
 D-32758 Detmold  
 Germany

www.weidmueller.com

**Produktillustration, Bildliknande**



MCZ: Den minsta lösningen

- Den minsta analoga signalomvandlaren i plintformat på marknaden
- Platssparande omvandling av analoga signaler i kopplingskåpet tack vare den 6 mm smala modulen
- Enkel kabeldragning med jackbara överkopplingar

**Allmänna beställningsdata**

Utförande	Temperaturomvandlare, 2-/3-ledaranslutningsteknik, matad via strömslinga på utgången, Fjäderanslutning, Utgång : 4-20 mA
Art.nr.	<a href="#">8604420000</a>
Typ	MCZ PT100/3 CLP 0...150C
GTIN (EAN)	4032248264568
Förp.	10 items

## MCZ PT100/3 CLP 0...150C

Weidmüller Interface GmbH & Co. KG  
Klingenbergstraße 26  
D-32758 Detmold  
Germany

www.weidmueller.com

## Tekniska data

## Godkännanden

Godkännanden



ROHS	Uppfyllelse
UL File Number Search	<a href="#">UL-webbplats</a>
Certifikat nr (cURus)	E141197

## Mått och vikter

Djup	63.2 mm	Byggdjup (tum)	2.4882 inch
Bredd	6 mm	Byggbredd (tum)	0.2362 inch
Längd	91 mm	Bygglängd (tum)	3.5827 inch
Nettovikt	27.3 g		

## Temperaturer

Lagertemperatur	-25 °C...85 °C	Drifttemperatur	-25 °C...50 °C
-----------------	----------------	-----------------	----------------

## Sannolikhet för bortfall

SIL enligt IEC 61508	Ingen	MTTF	1068 a
----------------------	-------	------	--------

## Miljööverensstämmelse för produkt

RoHS-kompatibilitetsstatus	Kompatibel med undantag
RoHS-undantag (om tillämpligt/känt)	6c, 7a, 7cl
REACH SVHC	Lead 7439-92-1
SCIP	c2a21576-d875-4548-ae68-5e7f85ddf0c7

## Ingång

Sensor	PT100 (3 wire)	Antal ingångar	1
Sensor-försörjning	0,8 mA / 9...30 V DC	Temperatur - ingångsområde	0...150 °C

## Utgång

Antal utgångar	1	Lastmotstånd ström	≤ 600 Ω
Utgångsström	4...20 mA (strömslinga) vid 9...30 V DC		

## Allmänna uppgifter

noggrannhet	typ. 0,2 %, max. 0,5 % v. FSR	Skyddsklass	IP20
Matningsspänning	Drivs via utgångsslinga, max. 30 V/ min. 9 V + (20 mA x RL)	Långtidsdrift	0
Linearitet	Ja	Svarstid	10 ms
Montageskena obestyckad	TS 35	Temperaturkoefficient	max. ± 250 ppm/K
Nominell strömförbrukning	2 VA	Konfiguration	ingen
Höjdområde för drift	≤ 2000 m		

**MCZ PT100/3 CLP 0...150C**

**Weidmüller Interface GmbH & Co. KG**  
 Klingenbergstraße 26  
 D-32758 Detmold  
 Germany

www.weidmueller.com

**Tekniska data**

**Isolationskoordination**

EMC-Normer	EN 61000-6	Överspänningskategori	I
Nedsmutningsgrad	2	Galvanisk isolation	utan fränskiljarm
Märkspänning	50 V		

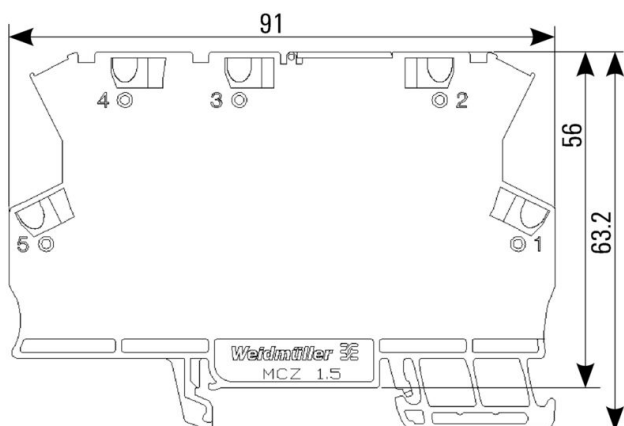
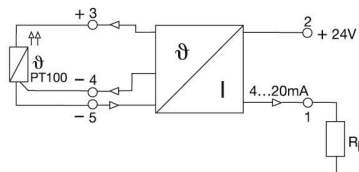
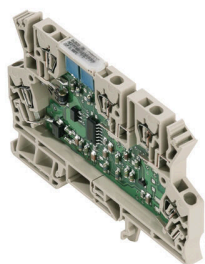
**Anslutningsdata**

Anslutningstyp	Fjäderanslutning	Anslutningsområde, märkarea	1.5 mm <sup>2</sup>
Anslutningsområde, min.	0.5 mm <sup>2</sup>	Anslutningsområde, max.	1.5 mm <sup>2</sup>
Ledardiameter, AWG, min.	AWG 26	Ledardiameter, AWG, max.	AWG 16
Ledardiameter, entrådlig min.	0.5 mm <sup>2</sup>	Ledardiameter, entrådlig max.	1.5 mm <sup>2</sup>
Ledardiameter, entrådlig, min. (AWG)	AWG 26	Ledardiameter, entrådlig, max. (AWG)	AWG 16
Ledararea, fintrådlig, min.	0.5 mm <sup>2</sup>	Ledardiameter, fintrådlig, max.	1.5 mm <sup>2</sup>
Ledardiameter, fintrådlig, min. (AWG)	AWG 26	Ledardiameter, fintrådlig, max. (AWG)	AWG 16
Ledararea, fintrådlig med ändhylsor DIN 46228/4, min.	0.5 mm <sup>2</sup>	Ledararea, fintrådlig med ändhylsa DIN 46228/4, max.	1.5 mm <sup>2</sup>
Ledardiameter, fintrådlig med ändhylsa (DIN 46228/1), min	0.5 mm <sup>2</sup>	Ledardiameter, fintrådlig med ändhylsaH (DIN 46228/1), max.	1.5 mm <sup>2</sup>

**Klassificeringar**

ETIM 8.0	EC002919	ETIM 9.0	EC002919
ETIM 10.0	EC002919	ECLASS 14.0	27-21-01-29
ECLASS 15.0	27-21-01-29		

**Connection diagram**



dimensions

## MCZ PT100/3 CLP 0...150C

**Weidmüller Interface GmbH & Co. KG**  
 Klingenbergstraße 26  
 D-32758 Detmold  
 Germany

www.weidmueller.com

## Tillbehör

## Neutral



WS-märkning är det perfekta valet för plintar i W-serien. Tack vare sin systemkompatibilitet kan WS-skyltar också användas i I-serien och Z-serien. De generösa märkytorna tillåter inte bara långa teckensträngar utan även flera rader text.

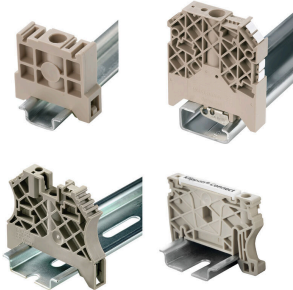
WS-märkning är idealisk för långa, kundanpassade teckensträngar. Genom det beprövade MultiCard-formatet är det möjligt att utföra märkning med PrintJet CONNECT eller Plotter.

- Monteringsbar i remsor eller enskilt
  - Märkning i beprövat MultiCard-format
- För specialtryck: Skicka en fil till oss av vår märkningsprogramvara M-Print PRO eller M-Print PRO Online (utan installation) för dina märknings-specifikationer.

## Allmänna beställningsdata

Typ	WS 8/6 PLUS MC NE WS	Utförande
Art.nr.	<a href="#">1951880000</a>	WS, Plintmärkning, 8 x 6 mm, Delning i mm (P): 6.00 Weidmueller, vit
GTIN (EAN)	4032248632114	
Förp.	600 ST	

## Ändstöd



För att säkerställa en permanent fixering på montageskenan och förhindra sidoförskjutning har Weidmüller ändvinklar i programmet. Det finns utföranden med skruv och skruvlösa utföranden. På ändvinklarna finns märkningsmöjligheter, även för gruppmarkering och möjligheten att förvara teststickkontakter.

## Allmänna beställningsdata

Typ	EW 35	Utförande
Art.nr.	<a href="#">0383560000</a>	Ändstöd, beige, TS 35, V-2, Wemid, Bredd: 8.5 mm, 100 °C
GTIN (EAN)	4008190181314	
Förp.	50 ST	

## AP MCZ 1.5 - Ändplatta



Öppen minityrkapsling i radplintformat med 5 klämfjäderanslutningar. En transparent, svängbar frontplatta är till för märkningen och för skydd av potentiometer och statusindikering. De 3 övre anslutningarna kan tvärförbindas med överkopplingsbryggor. Det finns även en täckplatta för att stänga kapslingen.

## MCZ PT100/3 CLP 0...150C

**Weidmüller Interface GmbH & Co. KG**  
 Klingenbergstraße 26  
 D-32758 Detmold  
 Germany

www.weidmueller.com

## Tillbehör

### Allmänna beställningsdata

Typ	AP MCZ1.5 1674	Utförande
Art.nr.	<a href="#">8389030000</a>	Ändplatta, OMNIMATE Housing – Inbyggnadshus TERMINALBOX
GTIN (EAN)	4008190386849	gråbeige, Ändplatta, Bredd: 1.5 mm
Förp.	50 ST	

### Överkopplingar



Fördelningen eller mångfaldigandet av en potential till angränsande kopplingsplinter genomförs via en överkoppling. Ytterligare insatser från kabeldragning kan lätt undvikas. Även om polerna bryts ut är kontaktens tillförlitlighet i kopplingsplintar fortfarande garanterad. Vår portfölj erbjuder pluggbara och skruvbara överkopplingsystem för modulär plintar.

### Allmänna beställningsdata

Typ	ZQV 4N/2	Utförande
Art.nr.	<a href="#">1527930000</a>	Överkoppling (plint), instucken, orange, 32 A, Antal poler: 2, Delning i
GTIN (EAN)	4050118332766	mm (P): 6.10, Isolerad: Ja, Bredd: 9.9 mm
Förp.	60 ST	
Typ	ZQV 4N/3	Utförande
Art.nr.	<a href="#">1527940000</a>	Överkoppling (plint), instucken, orange, 32 A, Antal poler: 3, Delning i
GTIN (EAN)	4050118332865	mm (P): 6.10, Isolerad: Ja, Bredd: 16 mm
Förp.	60 ST	
Typ	ZQV 4N/4	Utförande
Art.nr.	<a href="#">1527970000</a>	Överkoppling (plint), instucken, orange, 32 A, Antal poler: 4, Delning i
GTIN (EAN)	4050118332889	mm (P): 6.10, Isolerad: Ja, Bredd: 22.1 mm
Förp.	60 ST	