

FBCON PA CG 2WAY

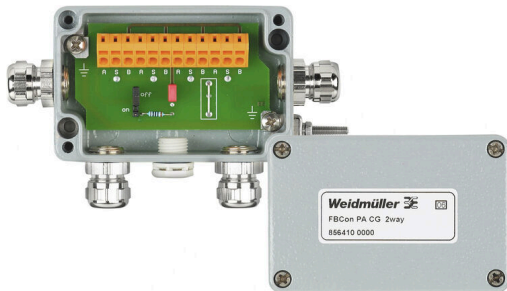
Weidmüller Interface GmbH & Co. KG

Klingenbergstraße 26

D-32758 Detmold

Germany

www.weidmueller.com



För standard industritillämpningar (ofarliga områden), Profibus PA anslutningsdosa och begränsare finns som 1-vägs, 2-vägs, 4-vägs och 8-vägs distributörer.

FBCon-begränsare är utformade för att skydda anslutna fältenheter från över spänningar och kortslutningar.

Som spänningsbegränsande skyddselement används supressordioder. På grund av den inbyggda strömmen är segmentet även skyddat mot kortslutning på en sporre. EMC kabelförskruvningar, skyddsklass IP66 och ett brett temperaturområde för användning skyddar dina anslutningar på ett säkert sätt i tuffa miljöer.

Funktionalitet

- EMC-kabelförskruvningar för huvudledning och distributionsledning
- M12-kontakt för distributionsledning
- Extern jordningsbult
- Tryckutjämningsselement
- Kapslingsklass IP66
- Versioner av aluminium och rostfritt stål
- Profibus PA/Foundation Fältbuss-kompatibelObs!

Användning av FBCon-produkter med aluminiumhöljen och/eller M12-anslutningar rekommenderas inte i mycket salthaltiga miljöer.

Allmänna beställningsdata

Utförande	Standardfördelare med bussövergång (aktiv), 2-faldig fördelare, IP65, IP66, Rund
Art.nr.	856410000
Typ	FBCON PA CG 2WAY
GTIN (EAN)	4032248236725
Förp.	1 items

FBCON PA CG 2WAY

Weidmüller Interface GmbH & Co. KG

Klingenbergstraße 26

D-32758 Detmold

Germany

www.weidmueller.com

Tekniska data

Godkännanden

Godkännanden



ROHS	Uppfyllelse
UL File Number Search	UL-webbplats
Certifikat-Nr. (cULus)	E141197

Mått och vikter

Djup	34 mm	Byggdjup (tum)	1.3386 inch
Höjd	37 mm	Bygghöjd (tum)	1.4567 inch
Bredd	64 mm	Byggbredd (tum)	2.5197 inch
Nettovikt	300 g		

Temperaturer

Lagertemperatur	-40 °C...80 °C	Omgivningstemperatur	-40 °C...80 °C
Drifttemperatur	-40 °C...80 °C	Fuktighet	5...95 % (ingen daggbildning)

Sannolikhet för bortfall

SIL enligt IEC 61508	Ingen
----------------------	-------

Miljööverensstämmelse för produkt

RoHS-kompatibilitetsstatus	Kompatibel med undantag
RoHS-undantag (om tillämpligt/känt)	6bl, 6c, 7cl
REACH SVHC	Lead 7439-92-1
SCIP	3a5f5913-76fc-4ff5-8563-4463f80bbe02

Anslutningsdata

Anslutningsområde, min.	4 mm ²	Anslutningsområde, max.	6 mm ²
-------------------------	-------------------	-------------------------	-------------------

Tekniska data

Antal poler	3	Kabelförskruvningar	Kabelförskruvning i mässing
Anslutningstyp PE	Avgrening med kabelförskruvning	Kontakthållarmaterial	Mässing
Fördelartyp	2-faldig fördelare	Antal kontakthylsor	2
Utförande kapsling	Med tryckutjämningsselement	Kapslingsmaterial	Aluminium, AlSi12, Aluminium
Kabelingång	Rund	Kontaktmaterial	CuZnAu
Ledarytterdiameter, max.	9.5 mm	Ledarytterdiameter, min.	6.5 mm
Monteringstyp	På ytan	Skyddsklass	IP65, IP66
Nedsmutningsgrad	3	Bussystem	Profibus-PA, Foundation Fieldbus
Driftspänning	30 V	Kapslingsyta	pulverlackerad
Drivspänning U _{max.} , max.	30 V DC		

Tekniska data**Artikelbeskrivning**

Produktbeteckning Apparatens är en passiv fältfördelare för fältbussystem Profibus PA och Fieldbus Foundation H1. Apparatens överensstämmer med skyddsklass IP66/IP67. Funktionell beskrivning: apparaten ansluter upp till åtta fältapparater med ett fältbuss-segment. Apparatens stöder jordningskoncept med flerpunktsjordningsskärm eller enpunktsjordningsskärm. Jordningskoncept förklaras i Profibus PA- och Fieldbus Foundation-riktlinjerna.

Klassificeringar

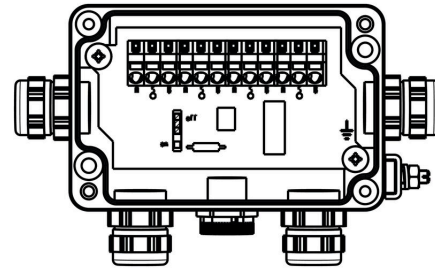
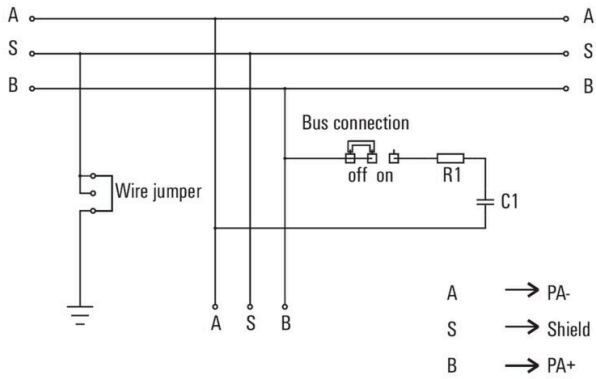
ETIM 8.0	EC001604	ETIM 9.0	EC001604
ETIM 10.0	EC001604	ECLASS 14.0	27-44-01-11
ECLASS 15.0	27-44-01-11		

FBCON PA CG 2WAY

Weidmüller Interface GmbH & Co. KG
Klingenbergstraße 26
D-32758 Detmold
Germany

Ritningar

www.weidmueller.com



FBCON PA CG 2WAY

Weidmüller Interface GmbH & Co. KG
Klingenbergstraße 26
D-32758 Detmold
Germany

www.weidmueller.com

Tillbehör

Blindproppar i mässing, runt huvud, IND



Kabelförskruvningsportföljen avrundas med ett stort antal tillbehör.

Allmänna beställningsdata

Typ	VP 9-MS65	Utförande
Art.nr.	0294700000	VPMS (blindpropp i mässing), Låspropp, stängd, PG 9, 5 mm,
GTIN (EAN)	4008190005887	Mässing, förnicklad
Förp.	100 ST	

IP68-version



Förutom det omfattande sortimentet av kapslingar erbjuder Weidmüller en rad kabelförskruvningar för de mest skiftande användningsändamål. Kabelförskruvningarna i mässing, plast och rostfritt stål uppfyller de varierande IP-kapslingsklasserna, för att passa alla industriella kapslingar. Beroende på kabelförskruvningarnas serie och användningsområde är kabelförskruvningarna godkända och testade enligt VDE, UL, UR, cULus, DNV GL eller EN 45545.

Allmänna beställningsdata

Typ	VG 9-MS68	Utförande
Art.nr.	1569070000	VG MS (standard kabelförskruvning av mässing), kabelförskruvning,
GTIN (EAN)	4008190116262	Rak, PG 9, 6 mm, OD min. 4 - OD max. 8 mm, IP54, IP66, IP67, IP68 -
Förp.	50 ST	5 bar (30 min.), IP69K, Mässing, förnicklad

Plantätning i neopren - GWDR NP



Kabelförskruvningsportföljen avrundas med ett stort antal tillbehör.

Allmänna beställningsdata

Typ	GWDR PG9-NP	Utförande
Art.nr.	1719550000	GWDR NP (plantätning - neopren), Tätningsring, PG 9, Neopren
GTIN (EAN)	4008190352813	
Förp.	100 ST	

FBCON PA CG 2WAY

Weidmüller Interface GmbH & Co. KG
 Klingenbergstraße 26
 D-32758 Detmold
 Germany

www.weidmueller.com

Tillbehör

IP68-version



Förutom det omfattande sortimentet av kapslingar erbjuder Weidmüller en rad kabelförskruvningar för de mest skiftande användningsändamål. Kabelförskruvningarna i mässing, plast och rostfritt stål uppfyller de varierande IP-kapslingsklasserna, för att passa alla industriella kapslingar. Beroende på kabelförskruvningarnas serie och användningsområde är kabelförskruvningarna godkända och testade enligt VDE, UL, UR, cULus, DNV GL eller EN 45545.

Allmänna beställningsdata

Typ	VG M16 - MS 68	Utförande
Art.nr.	1772210000	VG MS (standard kabelförskruvning av mässing), kabelförskruvning,
GTIN (EAN)	4032248129867	Rak, M 16, 7 mm, OD min. 4 - OD max. 8 mm, IP54, IP66, IP67, IP68
Förp.	50 ST	- 5 bar (30 min.), IP69K, Mässing, förnicklad

M12



Skyddskåpor skyddar oanslutna kontaktingångar mot extern inverkan.

Allmänna beställningsdata

Typ	SAI-SK-M12	Utförande
Art.nr.	9456050000	Skyddade komponentgrupper, Skyddskåpa
GTIN (EAN)	4008190304058	
Förp.	30 ST	