

FBCON PA CG/M12 2WAY

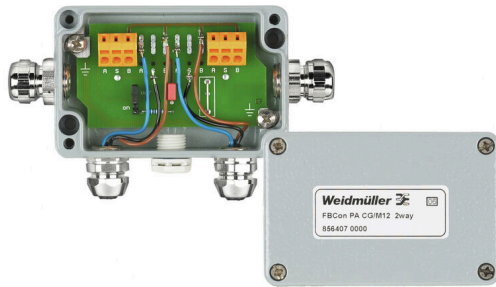
Weidmüller Interface GmbH & Co. KG

Klingenbergstraße 26

D-32758 Detmold

Germany

www.weidmueller.com



För standard industritillämpningar (ofarliga områden), Profibus PA anslutningsdosa och begränsare finns som 1-vägs, 2-vägs, 4-vägs och 8-vägs distributörer.

FBCon-begränsare är utformade för att skydda anslutna fältenheter från över spänningar och kortslutningar.

Som spänningsbegränsande skyddselement används supressordioder. På grund av den inbyggda strömmen är segmentet även skyddat mot kortslutning på en sporre. EMC kabelförskruvningar, skyddsklass IP66 och ett brett temperaturområde för användning skyddar dina anslutningar på ett säkert sätt i tuffa miljöer.

Funktionalitet

- EMC-kabelförskruvningar för huvudledning och distributionsledning
- M12-kontakt för distributionsledning
- Extern jordningsbult
- Tryckutjämningsselement
- Kapslingsklass IP66
- Versioner av aluminium och rostfritt stål
- Profibus PA/Foundation Fältbuss-kompatibelObs!

Användning av FBCon-produkter med aluminiumhöljen och/eller M12-anslutningar rekommenderas inte i mycket salthaltiga miljöer.

Allmänna beställningsdata

| | |
|------------|--|
| Utförande | Standardfördelare med bussövergång (aktiv), 2-faldig fördelare, IP65, IP66, Förgrening M12, Rund |
| Art.nr. | 8564070000 |
| Typ | FBCON PA CG/M12 2WAY |
| GTIN (EAN) | 4032248236602 |
| Förp. | 1 items |

FBCON PA CG/M12 2WAY

Weidmüller Interface GmbH & Co. KG

Klingenbergstraße 26

D-32758 Detmold

Germany

www.weidmueller.com

Tekniska data

Godkännanden

Godkännanden



| | |
|------------------------|------------------------------|
| ROHS | Uppfyllelse |
| UL File Number Search | UL-webbplats |
| Certifikat-Nr. (cULus) | E141197 |

Mått och vikter

| | | | |
|-----------|-------|-----------------|-------------|
| Djup | 34 mm | Byggdjup (tum) | 1.3386 inch |
| Höjd | 37 mm | Bygghöjd (tum) | 1.4567 inch |
| Bredd | 64 mm | Byggbredd (tum) | 2.5197 inch |
| Nettovikt | 344 g | | |

Temperaturer

| | | | |
|-----------------|------------------------------|-----------------|----------------|
| Lagertemperatur | -40 °C...80 °C | Drifttemperatur | -40 °C...80 °C |
| Fuktighet | 5...95 % (ingen dagbildning) | | |

Sannolikhet för bortfall

| | |
|----------------------|-------|
| SIL enligt IEC 61508 | Ingen |
|----------------------|-------|

Miljööverensstämmelse för produkt

| | |
|-------------------------------------|--------------------------------------|
| RoHS-kompatibilitetsstatus | Kompatibel med undantag |
| RoHS-undantag (om tillämpligt/känt) | 6bl, 6c, 7cl |
| REACH SVHC | Lead 7439-92-1 |
| SCIP | 3a5f5913-76fc-4ff5-8563-4463f80bbe02 |

Anslutningsdata

| | | | |
|-------------------------|-------------------|-------------------------|-------------------|
| Anslutningsområde, min. | 4 mm ² | Anslutningsområde, max. | 6 mm ² |
|-------------------------|-------------------|-------------------------|-------------------|

Tekniska data

| | | | |
|--------------------------|-----------------------------|---------------------------------------|----------------------------------|
| Antal poler | 3 | Kabelförskruvningar | Kabelförskruvning i mässing |
| Anslutningstyp PE | M12 avgrening | Kontakthållarmaterial | Mässing |
| Fördelartyp | 2-faldig fördelare | Antal kontakthylsor | 2 |
| Utförande kapsling | Med tryckutjämningsselement | Kapslingsmaterial | Aluminium, Aluminum |
| Kabelingång | Förgrening M12, Rund | Kontaktmaterial | CuZnAu |
| Ledarytterdiameter, max. | 9.5 mm | Ledarytterdiameter, min. | 6.5 mm |
| Monteringstyp | På ytan | Skyddsklass | IP65, IP66 |
| Nedsmutningsgrad | 3 | Bussystem | Profibus-PA, Foundation Fieldbus |
| Driftspänning | 30 V | Drivspänning U _{max.} , max. | 30 V DC |

Artikelbeskrivning

| | |
|-------------------|--|
| Produktbeteckning | Apparaten är en passiv fältfördelare för fältbussystem Profibus PA och Fieldbus Foundation H1. Apparaten överensstämmer med skyddsklass IP66/IP67. Funktionell beskrivning: apparaten ansluter upp till åtta fältapparater med ett fältbuss-segment. Apparaten stöder jordningskoncept |
|-------------------|--|

Tekniska data

med flerpunktsjordningsskärm eller enpunktsjordningsskärm. Jordningskoncept förklaras i Profibus PA- och Fieldbus Foundation-riktlinjerna.

Klassificeringar

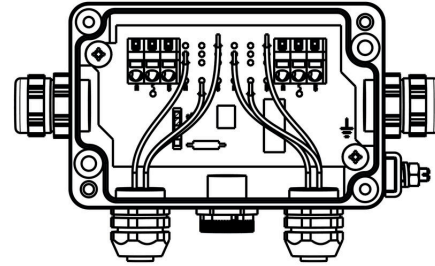
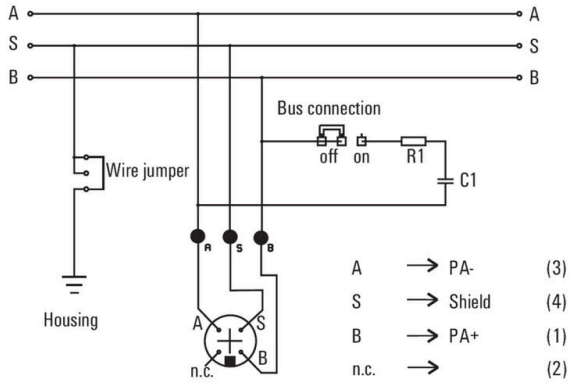
| | | | |
|-------------|-------------|-------------|-------------|
| ETIM 8.0 | EC001604 | ETIM 9.0 | EC001604 |
| ETIM 10.0 | EC001604 | ECLASS 14.0 | 27-44-01-11 |
| ECLASS 15.0 | 27-44-01-11 | | |

FBCON PA CG/M12 2WAY

Weidmüller Interface GmbH & Co. KG
Klingenbergstraße 26
D-32758 Detmold
Germany

Ritningar

www.weidmueller.com



FBCON PA CG/M12 2WAY

Weidmüller Interface GmbH & Co. KG
 Klingenbergstraße 26
 D-32758 Detmold
 Germany

www.weidmueller.com

Tillbehör

Blindproppar i mässing, runt huvud, IND



Kabelförskruvningsportföljen avrundas med ett stort antal tillbehör.

Allmänna beställningsdata

| | | |
|------------|----------------------------|--|
| Typ | VP 9-MS65 | Utförande |
| Art.nr. | 0294700000 | VPMS (blindpropp i mässing), Låspropp, stängd, PG 9, 5 mm, |
| GTIN (EAN) | 4008190005887 | Mässing, förnicklad |
| Förp. | 100 ST | |

IP68-version



Förutom det omfattande sortimentet av kapslingar erbjuder Weidmüller en rad kabelförskruvningar för de mest skiftande användningsändamål. Kabelförskruvningarna i mässing, plast och rostfritt stål uppfyller de varierande IP-kapslingsklasserna, för att passa alla industriella kapslingar. Beroende på kabelförskruvningarnas serie och användningsområde är kabelförskruvningarna godkända och testade enligt VDE, UL, UR, cULus, DNV GL eller EN 45545.

Allmänna beställningsdata

| | | |
|------------|----------------------------|---|
| Typ | VG 9-MS68 | Utförande |
| Art.nr. | 1569070000 | VG MS (standard kabelförskruvning av mässing), kabelförskruvning, |
| GTIN (EAN) | 4008190116262 | Rak, PG 9, 6 mm, OD min. 4 - OD max. 8 mm, IP54, IP66, IP67, IP68 - |
| Förp. | 50 ST | 5 bar (30 min.), IP69K, Mässing, förnicklad |

Plantätning i neopren - GWDR NP



Kabelförskruvningsportföljen avrundas med ett stort antal tillbehör.

Allmänna beställningsdata

| | | |
|------------|----------------------------|--|
| Typ | GWDR PG9-NP | Utförande |
| Art.nr. | 1719550000 | GWDR NP (plantätning - neopren), Tätningsring, PG 9, Neopren |
| GTIN (EAN) | 4008190352813 | |
| Förp. | 100 ST | |

FBCON PA CG/M12 2WAY

Weidmüller Interface GmbH & Co. KG
Klingenbergstraße 26
D-32758 Detmold
Germany

www.weidmueller.com

Tillbehör

IP68-version



Förutom det omfattande sortimentet av kapslingar erbjuder Weidmüller en rad kabelförskruvningar för de mest skiftande användningsändamål. Kabelförskruvningarna i mässing, plast och rostfritt stål uppfyller de varierande IP-kapslingsklasserna, för att passa alla industriella kapslingar. Beroende på kabelförskruvningarnas serie och användningsområde är kabelförskruvningarna godkända och testade enligt VDE, UL, UR, cULus, DNV GL eller EN 45545.

Allmänna beställningsdata

| | | |
|------------|----------------------------|---|
| Typ | VG M16 - MS 68 | Utförande |
| Art.nr. | 1772210000 | VG MS (standard kabelförskruvning av mässing), kabelförskruvning, |
| GTIN (EAN) | 4032248129867 | Rak, M 16, 7 mm, OD min. 4 - OD max. 8 mm, IP54, IP66, IP67, IP68 |
| Förp. | 50 ST | - 5 bar (30 min.), IP69K, Mässing, förnicklad |

M12



Skyddskåpor skyddar oanslutna kontaktingångar mot extern inverkan.

Allmänna beställningsdata

| | | |
|------------|----------------------------|---------------------------------------|
| Typ | SAI-SK-M12 | Utförande |
| Art.nr. | 9456050000 | Skyddade komponentgrupper, Skyddskåpa |
| GTIN (EAN) | 4008190304058 | |
| Förp. | 30 ST | |

PVC/PE svart (FBC)

PVC



Anslutningar mellan två I/O Slaves eller mellan styrsystemet och en I/O enhet utförs säkrast via två förkonfektionerade ledningar. Utbudet sträcker sig från PROFIBUS- och CANopen-, DeviceNet™, EtherCAT- till Ethernet-ledningar.

Allmänna beställningsdata

| | | |
|------------|----------------------------|---|
| Typ | FBC PA M12 M 2M | Utförande |
| Art.nr. | 1785120200 | Bussledning, En ände utan kontakt, M12, Antal poler: 2, 2 m, Stift, |
| GTIN (EAN) | 4032248194803 | rakt, Skärmad: Ja, LED: Nej, Mantelmaterial: PVC, Halogener: Ja |
| Förp. | 1 ST | |