

## FBCON PA CG/M12 1WAY

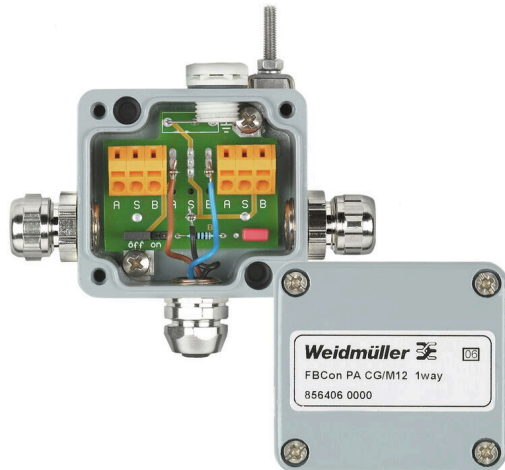
**Weidmüller Interface GmbH & Co. KG**

Klingenbergstraße 26

D-32758 Detmold

Germany

www.weidmueller.com



För standard industritillämpningar (ofarliga områden), Profibus PA anslutningsdosa och begränsare finns som 1-vägs, 2-vägs, 4-vägs och 8-vägs distributörer.

FBCon-begränsare är utformade för att skydda anslutna fältenheter från över spänningar och kortslutningar.

Som spänningsbegränsande skyddselement används supressordioder. På grund av den inbyggda strömmen är segmentet även skyddat mot kortslutning på en sporre. EMC kabelförskruvningar, skyddsklass IP66 och ett brett temperaturområde för användning skyddar dina anslutningar på ett säkert sätt i tuffa miljöer.

Funktionalitet

- EMC-kabelförskruvningar för huvudledning och distributionsledningar
- M12-kontakt för distributionsledningar
- Extern jordningsbult
- Tryckutjämningsselement
- Kapslingsklass IP66
- Versioner av aluminium och rostfritt stål
- Profibus PA/Foundation Fältbuss-kompatibelObs!

Användning av FBCon-produkter med aluminiumhöljen och/eller M12-anslutningar rekommenderas inte i mycket salthaltiga miljöer.

### Allmänna beställningsdata

Utförande	Standardfördelare med bussövergång (aktiv), Enkel fördelare, IP65, IP66, Förgrening M12, Rund
Art.nr.	<a href="#">8564060000</a>
Typ	FBCON PA CG/M12 1WAY
GTIN (EAN)	4032248236596
Förp.	1 items

## FBCON PA CG/M12 1WAY

Weidmüller Interface GmbH &amp; Co. KG

Klingenbergstraße 26

D-32758 Detmold

Germany

www.weidmueller.com

## Tekniska data

## Godkännanden

Godkännanden



ROHS	Uppfyllelse
UL File Number Search	<a href="#">UL-webbplats</a>
Certifikat-Nr. (cULus)	E141197

## Mått och vikter

Djup	34 mm	Byggdjup (tum)	1.3386 inch
Höjd	37 mm	Bygghöjd (tum)	1.4567 inch
Bredd	58 mm	Byggbredd (tum)	2.2835 inch
Nettovikt	258 g		

## Temperaturer

Lagertemperatur	-40 °C...80 °C	Omgivningstemperatur	-40 °C...80 °C
Drifttemperatur	-40 °C...80 °C	Fuktighet	5...95 % (ingen daggbildning)

## Sannolikhet för bortfall

SIL enligt IEC 61508	Ingen
----------------------	-------

## Miljööverensstämmelse för produkt

RoHS-kompatibilitetsstatus	Kompatibel med undantag
RoHS-undantag (om tillämpligt/känt)	6b1, 6c, 7c1
REACH SVHC	Lead 7439-92-1
SCIP	3a5f5913-76fc-4ff5-8563-4463f80bbe02

## Anslutningsdata

Anslutningsområde, min.	4 mm <sup>2</sup>	Anslutningsområde, max.	6 mm <sup>2</sup>
-------------------------	-------------------	-------------------------	-------------------

## Tekniska data

Antal poler	3	Kabelförskruvningar	Kabelförskruvning i mässing
Anslutningstyp PE	M12 avgrening	Kontakthållarmaterial	Mässing
Fördelartyp	Enkel fördelare	Antal kontakthylsor	1
Utförande kapsling	Med tryckutjämningsselement	Kapslingsmaterial	Aluminium, AlSi12, Aluminium
Kabelingång	Förgrening M12, Rund	Kontaktmaterial	CuZnAu
Ledarytterdiameter, max.	9.5 mm	Ledarytterdiameter, min.	6.5 mm
Monteringstyp	På ytan	Skyddsklass	IP65, IP66
Nedsmutningsgrad	3	Bussystem	Profibus-PA, Foundation Fieldbus
Driftspänning	30 V	Kapslingsyta	emaljerad
Drivspänning U <sub>max.</sub> , max.	30 V DC		

**Tekniska data****Artikelbeskrivning**

Produktbeteckning Apparatens är en passiv fältfördelare för fältbussystem Profibus PA och Fieldbus Foundation H1. Apparatens överensstämmer med skyddsklass IP66/IP67. Funktionell beskrivning: apparaten ansluter upp till åtta fältapparater med ett fältbuss-segment. Apparatens stöder jordningskoncept med flerpunktsjordningsskärm eller enpunktsjordningsskärm. Jordningskoncept förklaras i Profibus PA- och Fieldbus Foundation-riktlinjerna.

**Klassificeringar**

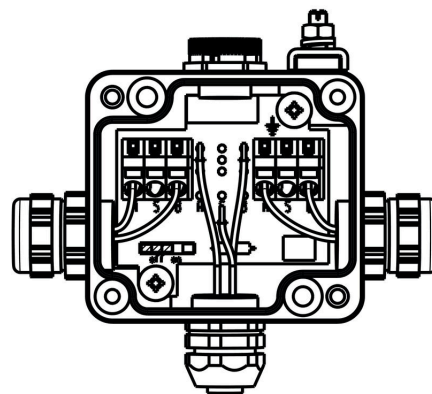
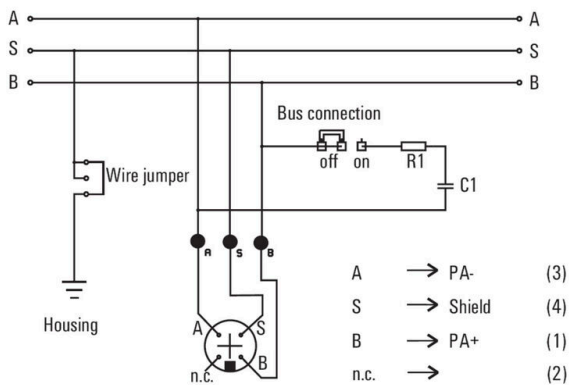
ETIM 8.0	EC001604	ETIM 9.0	EC001604
ETIM 10.0	EC001604	ECLASS 14.0	27-44-01-11
ECLASS 15.0	27-44-01-11		

## FBCON PA CG/M12 1WAY

**Weidmüller Interface GmbH & Co. KG**  
Klingenbergstraße 26  
D-32758 Detmold  
Germany

### Ritningar

[www.weidmueller.com](http://www.weidmueller.com)



## FBCON PA CG/M12 1WAY

**Weidmüller Interface GmbH & Co. KG**  
 Klingenbergstraße 26  
 D-32758 Detmold  
 Germany

www.weidmueller.com

## Tillbehör

### Blindproppar i mässing, runt huvud, IND



Kabelförskruvningsportföljen avrundas med ett stort antal tillbehör.

#### Allmänna beställningsdata

Typ	VP 9-MS65	Utförande
Art.nr.	<a href="#">0294700000</a>	VPMS (blindpropp i mässing), Låspropp, stängd, PG 9, 5 mm,
GTIN (EAN)	4008190005887	Mässing, förnicklad
Förp.	100 ST	

### IP68-version



Förutom det omfattande sortimentet av kapslingar erbjuder Weidmüller en rad kabelförskruvningar för de mest skiftande användningsändamål. Kabelförskruvningarna i mässing, plast och rostfritt stål uppfyller de varierande IP-kapslingsklasserna, för att passa alla industriella kapslingar. Beroende på kabelförskruvningarnas serie och användningsområde är kabelförskruvningarna godkända och testade enligt VDE, UL, UR, cULus, DNV GL eller EN 45545.

#### Allmänna beställningsdata

Typ	VG 9-MS68	Utförande
Art.nr.	<a href="#">1569070000</a>	VG MS (standard kabelförskruvning av mässing), kabelförskruvning,
GTIN (EAN)	4008190116262	Rak, PG 9, 6 mm, OD min. 4 - OD max. 8 mm, IP54, IP66, IP67, IP68 -
Förp.	50 ST	5 bar (30 min.), IP69K, Mässing, förnicklad

### Plantätning i neopren - GWDR NP



Kabelförskruvningsportföljen avrundas med ett stort antal tillbehör.

#### Allmänna beställningsdata

Typ	GWDR PG9-NP	Utförande
Art.nr.	<a href="#">1719550000</a>	GWDR NP (plantätning - neopren), Tätningsring, PG 9, Neopren
GTIN (EAN)	4008190352813	
Förp.	100 ST	

## FBCON PA CG/M12 1WAY

Weidmüller Interface GmbH & Co. KG  
Klingenbergstraße 26  
D-32758 Detmold  
Germany

www.weidmueller.com

## Tillbehör

## IP68-version



Förutom det omfattande sortimentet av kapslingar erbjuder Weidmüller en rad kabelförskruvningar för de mest skiftande användningsändamål. Kabelförskruvningarna i mässing, plast och rostfritt stål uppfyller de varierande IP-kapslingsklasserna, för att passa alla industriella kapslingar. Beroende på kabelförskruvningarnas serie och användningsområde är kabelförskruvningarna godkända och testade enligt VDE, UL, UR, cULus, DNV GL eller EN 45545.

## Allmänna beställningsdata

Typ	VG M16 - MS 68	Utförande
Art.nr.	<a href="#">1772210000</a>	VG MS (standard kabelförskruvning av mässing), kabelförskruvning,
GTIN (EAN)	4032248129867	Rak, M 16, 7 mm, OD min. 4 - OD max. 8 mm, IP54, IP66, IP67, IP68
Förp.	50 ST	- 5 bar (30 min.), IP69K, Mässing, förnicklad

## M12



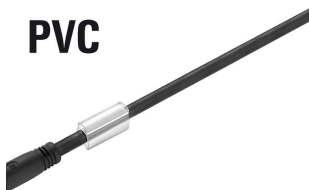
Skyddskåpor skyddar oanslutna kontaktingångar mot extern inverkan.

## Allmänna beställningsdata

Typ	SAI-SK-M12	Utförande
Art.nr.	<a href="#">9456050000</a>	Skyddade komponentgrupper, Skyddskåpa
GTIN (EAN)	4008190304058	
Förp.	30 ST	

## PVC/PE svart (FBC)

## PVC



Anslutningar mellan två I/O Slaves eller mellan styrsystemet och en I/O enhet utförs säkrast via två förkonfektionerade ledningar. Utbudet sträcker sig från PROFIBUS- och CANopen-, DeviceNet™, EtherCAT- till Ethernet-ledningar.

## Allmänna beställningsdata

Typ	FBC PA M12 M 2M	Utförande
Art.nr.	<a href="#">1785120200</a>	Bussledning, En ände utan kontakt, M12, Antal poler: 2, 2 m, Stift,
GTIN (EAN)	4032248194803	rakt, Skärmad: Ja, LED: Nej, Mantelmaterial: PVC, Halogener: Ja
Förp.	1 ST	