

PRZ 24Vdc LD 2CO AU

Weidmüller Interface GmbH & Co. KG

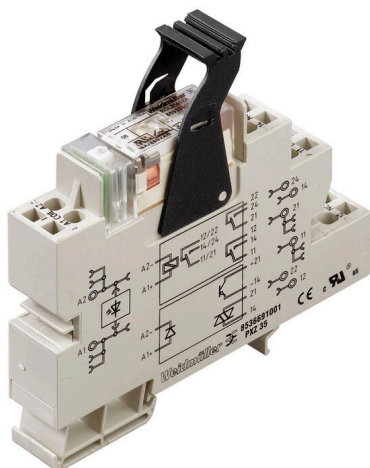
Klingenbergstraße 26

D-32758 Detmold

Germany

www.weidmueller.com

Produktillustration



Avbildning liknande

Allmänna beställningsdata

Utförande	PLUGSERIES, Relämodul, Antal kontakter: 2, Växlandekontakt AgNi 5µm Au, Märkstyrspänning: 24 V DC ±10 %, Varaktig ström: 8 A, Fjäderanslutning, Testknapp finns: Nej
Art.nr.	8552440000
Typ	PRZ 24Vdc LD 2CO AU
GTIN (EAN)	4032248189939
Förp.	10 items
Leveransstatus	Avanmäld
Tillgänglig till	2016-09-30T00:00:00+02:00
Alternativ produkt	TRZ 24VDC 2CO AU

PRZ 24Vdc LD 2CO AU

Weidmüller Interface GmbH & Co. KG

Klingenbergstraße 26

D-32758 Detmold

Germany

www.weidmueller.com

Tekniska data

Godkännanden

Godkännanden



ROHS	Uppfyllelse
UL File Number Search	UL-webbplats
Certifikat nr (cURus)	E141197

Mått och vikter

Djup	87.5 mm	Byggdjup (tum)	3.4449 inch
Höjd	92 mm	Bygghöjd (tum)	3.622 inch
Bredd	15.3 mm	Byggbredd (tum)	0.6024 inch
Nettovikt	66.65 g		

Temperaturer

Lagertemperatur	-40 °C...85 °C	Drifttemperatur	-40 °C...50
Fuktighet	40 °C/93 % rel. fuktighet, ingen kondens		

Miljööverensstämmelse för produkt

RoHS-kompatibilitetsstatus	Kompatibel
REACH SVHC	Lead 7439-92-1

Märkdata UL

Certifikat nr (cURus)	E141197
-----------------------	---------

Styrsida

Märkstyrspänning	24 V DC \pm 10 %	Märkström DC	20 mA
Märkeffekt	400 mW	Spolmotstånd	1440 Ω \pm 10 %
Statusindikering	Grön LED	Skyddskoppling	Frihjulsdiod

Belastningssida

Märkkopplingsspänning	250 V AC	max. Kopplingsfrekvens vid märklast	0.1 Hz
Brytspänning AC, max.	400 V	Inkopplingsströmmen	15 A / 4 s
AC-brytförmåga (ohmsk), max.	2000 VA	DC-brytförmåga (ohmsk), max.	192 W @ 24 V
Inkopplingsfördröjning	< 9 ms	Frånslagsfördröjning	< 7 ms
Kontakttyp	2 CO contact (AgNi 5 μ m Au)	Mekanisk livslängd	30 X 106 kopplingar
min. Bryteffekt	1 mA @ 1 V		

Allmänna uppgifter

Montageskena obestyckad	TS 35	Testknapp finns	Nej
Mekanisk indikator för brytarläge	Nej	Färgkod	beige
Brännbarhetsklass enligt UL 94	V-0		

Tekniska data

www.weidmueller.com

Isolationskoordinater

Märkspänning	300 V	Nedsmuttningsgrad	2
Överspänningskategori	III	Kryp- och luftsträcka ingång – utgång	≥ 8 mm
Stöthållspänning	6 kV (1,2/50 µs)	Skyddsklass	IP20

Ytterligare information om godkännanden/normer

Certifikat nr. (CSA)	082859-C-000	Certifikat nr (cURus)	E 14 1197
----------------------	--------------	-----------------------	-----------

Anslutningsdata

Ledaranslutningsteknik	Fjäderanslutning	Avisoleringslängd nominellt	10 mm
Anslutningsområde, märkarea	2.5 mm ²	Anslutningsområde, min.	0.5 mm ²
Anslutningsområde, max.	2.5 mm ²	Ledardiameter, entrådig min.	0.5 mm ²
Ledardiameter, entrådig max.	2.5 mm ²	Ledararea, fintrådig, min.	0.5 mm ²
Ledardiameter, fintrådig, max.	2.5 mm ²		

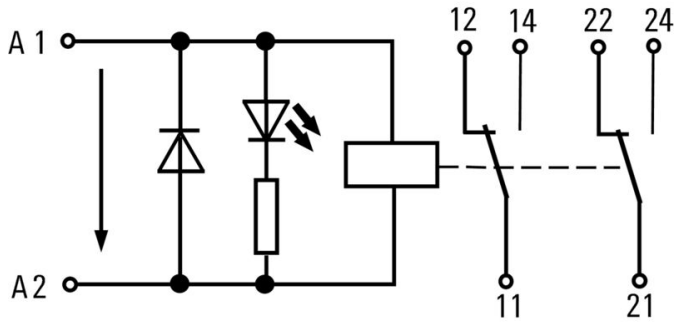
Klassificeringar

ETIM 8.0	EC001437	ETIM 9.0	EC001437
ETIM 10.0	EC001437	ECLASS 14.0	27-37-16-01
ECLASS 15.0	27-37-16-01		

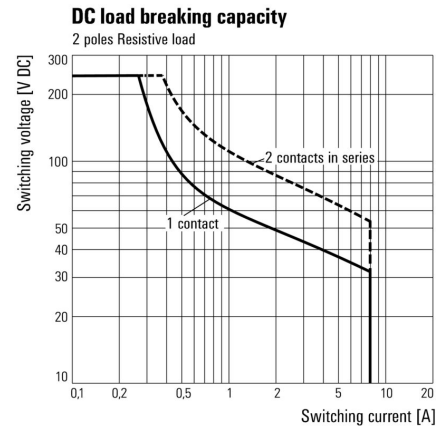
Ritningar

Kopplingsbild

DC-Version



Graph



DC-lastgränskurva



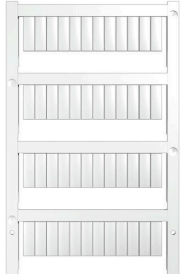
PRZ 24Vdc LD 2CO AU

Weidmüller Interface GmbH & Co. KG
 Klingenbergstraße 26
 D-32758 Detmold
 Germany

Tillbehör

www.weidmueller.com

Neutral



WS-märkning är det perfekta valet för plintar i W-serien. Tack vare sin systemkompatibilitet kan WS-skylltar också användas i I-serien och Z-serien. De generösa märkytorna tillåter inte bara långa teckensträngar utan även flera rader text.

WS-märkning är idealisk för långa, kundanpassade teckensträngar. Genom det beprövade MultiCard-formatet är det möjligt att utföra märkning med PrintJet CONNECT eller Plotter.

- Monteringsbar i remsor eller enskilt
- Märkning i beprövat MultiCard-format För specialtryck: Skicka en fil till oss av vår märkningsprogramvara M-Print PRO eller M-Print PRO Online (utan installation) för dina märknings-specifikationer.

Allmänna beställningsdata

Typ	WS 15/5 MC NE WS	Utförande
Art.nr.	1609880000	WS, Plintmärkning, 15 x 5 mm, Delning i mm (P): 5.00 Weidmueller,
GTIN (EAN)	4008190203504	Allen-Bradley, vit
Förp.	480 ST	
Typ	WS 10/5 MC NE WS	Utförande
Art.nr.	1635000000	WS, Plintmärkning, 10 x 5 mm, Delning i mm (P): 5.00 Weidmueller,
GTIN (EAN)	4008190261948	Allen-Bradley, vit
Förp.	720 ST	

PLUGSERIES

Allmänna beställningsdata

Typ	ZQV 2.5N 1/4-2 SW	Utförande
Art.nr.	1784270000	PLUGSERIES, Överkoppling
GTIN (EAN)	4032248214679	
Förp.	60 ST	
Typ	ZQV 2.5N 1/4-2 BL	Utförande
Art.nr.	1784290000	PLUGSERIES, Överkoppling
GTIN (EAN)	4032248216383	
Förp.	60 ST	
Typ	ZQV 2.5N 1/4-2 RT	Utförande
Art.nr.	1784280000	PLUGSERIES, Överkoppling
GTIN (EAN)	4032248214686	
Förp.	60 ST	

PRZ 24Vdc LD 2CO AU

Weidmüller Interface GmbH & Co. KG
Klingenbergstraße 26
D-32758 Detmold
Germany

www.weidmueller.com

Tillbehör

Typ	PLED 24VDC	Utförande
Art.nr.	8536710000	PLUGSERIES, LED-modul, Stickanslutning
GTIN (EAN)	4032248171972	
Förp.	20 ST	
Typ	PRC HALTEBUEGEL	Utförande
Art.nr.	8536700000	PLUGSERIES, Låsbygel
GTIN (EAN)	4032248171965	
Förp.	100 ST	