

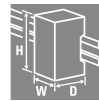
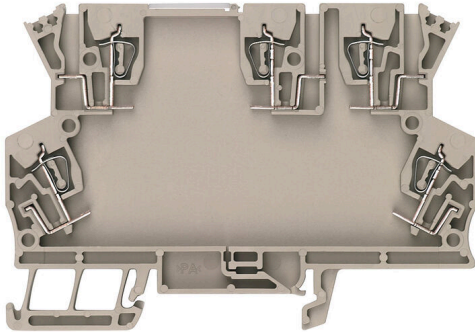
MCZ 5 SET**Weidmüller Interface GmbH & Co. KG**

Klingenbergstraße 26

D-32758 Detmold

Germany

www.weidmueller.com



Öppen minityrkapsling i radplintformat med 5 klämfjädranslutningar. En transparent, svängbar frontplatta är till för märkningen och för skydd av potentiometer och statusindikering. De 3 övre anslutningarna kan tvärförbindas med överkopplingsbryggor. Det finns även en täckplatta för att stänga kapslingen.

Allmänna beställningsdata

Utförande	Kapsling för monteringskena, OMNIMATE Housing – Inbyggnadshus TERMINALBOX grå-beige, Kapslingsset, Anslutningsteknologi, Bredd: 6 mm
Art.nr.	8397760000
Typ	MCZ 5 SET
GTIN (EAN)	4008190398545
Förp.	1 items

MCZ 5 SET

Weidmüller Interface GmbH & Co. KG

Klingenbergstraße 26

D-32758 Detmold

Germany

www.weidmueller.com

Technical data

Godkännanden

ROHS Uppfyllelse

Mått och vikter

Djup	62 mm	Byggdjup (tum)	2.4409 inch
Höjd	100 mm	Bygghöjd (tum)	3.937 inch
Bredd	6 mm	Byggbredd (tum)	0.2362 inch
Nettovikt	1662 g		

Miljööverensstämmelse för produkt

RoHS-kompatibilitetsstatus	Kompatibel utan undantag
REACH SVHC	Nej mSvHC över 0,1 viktprocent

Märkdata enligt IEC

Märkström, max. antal poler (Tu=20°C)	10 A	Märkström, max. antal poler (Tu=40°C)	10 A
Märkspänning vid överspänningsk./ Nedsmutningsgrad II/2	400 V	Märkspänning vid överspänningsk./ Nedsmutningsgrad III/2	320 V
Märkspänning vid överspänningskat./ Nedsmutningsgrad III/3	250 V	Märkspänning vid överspänningsk./ Nedsmutningsgrad II/2	4 kV
Märkspänning vid överspänningsk./ Nedsmutningsgrad III/2	4 kV	Märkstötspänning vid överspänningsk./ Nedsmutningsgrad III/3	4 kV

Materialdata

Brännbarhetsklass enligt UL 94	V-0	Isoleringsmaterial	PA 66/6
Isoleringsmaterialgrupp	I	Yta	obehandlad
Grundläggande material	Wemid	CTI (Comparative Tracking Index)	≥ 600

Allmänna data

Färgkod	gråbeige	Skyddsklass	IP20 efter installation
Montageskena obestyckad	TS 32, TS 35	Färgtabell (jämförbar)	
Gjutbarhet	Ja		

Kapslingsegenskaper

Monteringsbar fliplock	Ja	Integrerbar märkning	Ja
Utskärning som förberedelse för funktionell port integrerad	Nej	kontinuerlig ström i överkopplingen	10 A
Överkoppling	Ja	Antal anslutningsnivåer	2
Antal poler	5		

Monteringsegenskaper

Antal anslutningsnivåer	2	Antal PCB:er, max.	1
Antal ventilationsöppningar	0	Antal poler	5
kontinuerlig ström i överkopplingen	10 A	kontinuerlig ström i överkopplingen/ kretskortet	32 A
Överkoppling	Ja	Typ av kretskortskontaktering	Lödanslutning, direkt
Anslutningstyp	Fjäderanslutning		

MCZ 5 SET

Weidmüller Interface GmbH & Co. KG

Klingenbergstraße 26

D-32758 Detmold

Germany

www.weidmueller.com

Technical data

Byggform - IN-krav

tolerans på kretskortets yttermått	±0,1 mm	Kretskortstjocklek	1 mm
------------------------------------	---------	--------------------	------

Anslutningsbara ledare

Ledarslutningsteknik	Klämbygelanslutning	Avisoleringslängd	8 mm
Klingmått	6 x 3,5 mm	Anslutningsområde, min.	0.13 mm ²
Anslutningsområde, max.	2.5 mm ²	Ledardiameter, AWG, min.	AWG 26
Ledardiameter, AWG, max	AWG 14	entrådig, min. H05(07) V-U	0.5 mm ²
entrådig, max. H05(07) V-U	2.5 mm ²	fintrådig, min. H05(07) V-K	0.5 mm ²
med AEH med krage DIN 46 228/4, min.	0.5 mm ²	med ändhylsa med krage DIN 46 228/4, max.	1.5 mm ²
med ändhylsa, DIN 46228 pt 1, min.	0.5 mm ²	med ändhylsa enligt DIN 46 228/1, max.	1.5 mm ²
Max. anslutningsområde	2.5 mm ²		

Klassificeringar

ETIM 8.0	EC001031	ETIM 9.0	EC001031
ETIM 10.0	EC001031	ECLASS 14.0	27-19-01-01
ECLASS 15.0	27-19-01-01		

MCZ 5 SET

Weidmüller Interface GmbH & Co. KG

Klingenbergstraße 26

D-32758 Detmold

Germany

Accessories

www.weidmueller.com

Överkopplingar



Fördelningen eller mångfaldigandet av en potential till angränsande kopplingsplinter genomförs via en överkoppling. Ytterligare insatser från kabeldragning kan lätt undvikas. Även om polerna bryts ut är kontaktens tillförlitlighet i kopplingsplintar fortfarande garanterad. Vår portfölj erbjuder pluggbara och skruvbara överkopplingsystem för modulär plintar.

Allmänna beställningsdata

Typ	ZQV 4N/10	Utförande
Art.nr.	1528090000	Överkoppling (plint), instucken, orange, 32 A, Antal poler: 10, Delning
GTIN (EAN)	4050118332896	i mm (P): 6.10, Isolerad: Ja, Bredd: 58.7 mm
Förp.	20 ST	
Typ	ZQV 4N/2	Utförande
Art.nr.	1527930000	Överkoppling (plint), instucken, orange, 32 A, Antal poler: 2, Delning i
GTIN (EAN)	4050118332766	mm (P): 6.10, Isolerad: Ja, Bredd: 9.9 mm
Förp.	60 ST	
Typ	ZQV 4N/3	Utförande
Art.nr.	1527940000	Överkoppling (plint), instucken, orange, 32 A, Antal poler: 3, Delning i
GTIN (EAN)	4050118332865	mm (P): 6.10, Isolerad: Ja, Bredd: 16 mm
Förp.	60 ST	
Typ	ZQV 4N/30	Utförande
Art.nr.	2561580000	Överkoppling (plint), instucken, orange, 32 A, Antal poler: 30, Delning i
GTIN (EAN)	4050118570113	i mm (P): 6.10, Isolerad: Ja, Bredd: 181.7 mm
Förp.	5 ST	
Typ	ZQV 4N/32	Utförande
Art.nr.	2561670000	Överkoppling (plint), instucken, orange, 32 A, Antal poler: 32, Delning
GTIN (EAN)	4050118570175	i mm (P): 6.10, Isolerad: Ja, Bredd: 193.9 mm
Förp.	5 ST	
Typ	ZQV 4N/4	Utförande
Art.nr.	1527970000	Överkoppling (plint), instucken, orange, 32 A, Antal poler: 4, Delning i
GTIN (EAN)	4050118332889	mm (P): 6.10, Isolerad: Ja, Bredd: 22.1 mm
Förp.	60 ST	
Typ	ZQV 4N/5	Utförande
Art.nr.	1527980000	Överkoppling (plint), instucken, orange, 32 A, Antal poler: 5, Delning i
GTIN (EAN)	4050118332759	mm (P): 6.10, Isolerad: Ja, Bredd: 28.2 mm
Förp.	60 ST	
Typ	ZQV 4N/50	Utförande
Art.nr.	1528130000	Överkoppling (plint), instucken, orange, 32 A, Antal poler: 50, Delning
GTIN (EAN)	4050118332902	i mm (P): 6.10, Isolerad: Ja, Bredd: 303.7 mm
Förp.	5 ST	
Typ	ZQV 4N/6	Utförande
Art.nr.	1527990000	Överkoppling (plint), instucken, orange, 32 A, Antal poler: 6, Delning i
GTIN (EAN)	4050118332919	mm (P): 6.10, Isolerad: Ja, Bredd: 34.3 mm
Förp.	20 ST	
Typ	ZQV 4N/7	Utförande
Art.nr.	1528020000	Överkoppling (plint), instucken, orange, 32 A, Antal poler: 7, Delning i
GTIN (EAN)	4050118332780	mm (P): 6.10, Isolerad: Ja, Bredd: 40.4 mm
Förp.	20 ST	

MCZ 5 SET

Weidmüller Interface GmbH & Co. KG

Klingenbergstraße 26

D-32758 Detmold

Germany

www.weidmueller.com

Accessories

Typ	ZQV 4N/8	Utförande
Art.nr.	1528030000	Överkoppling (plint), instucken, orange, 32 A, Antal poler: 8, Delning i
GTIN (EAN)	4050118332841	mm (P): 6.10, Isolerad: Ja, Bredd: 46.5 mm
Förp.	20 ST	
Typ	ZQV 4N/9	Utförande
Art.nr.	1528070000	Överkoppling (plint), instucken, orange, 32 A, Antal poler: 9, Delning i
GTIN (EAN)	4050118332797	mm (P): 6.10, Isolerad: Ja, Bredd: 52.6 mm
Förp.	20 ST	
Typ	ZQV 4N/10 SW	Utförande
Art.nr.	1794060000	W-serien, Överkoppling, 32 A
GTIN (EAN)	4032248234059	
Förp.	20 ST	
Typ	ZQV 4N/2 SW	Utförande
Art.nr.	1793970000	W-serien, Överkoppling, 32 A
GTIN (EAN)	4032248233762	
Förp.	60 ST	
Typ	ZQV 4N/20 SW	Utförande
Art.nr.	1909120000	W-serien, Överkoppling, 32 A
GTIN (EAN)	4032248535804	
Förp.	20 ST	
Typ	ZQV 4N/3 SW	Utförande
Art.nr.	1794000000	W-serien, Överkoppling, 32 A
GTIN (EAN)	4032248233793	
Förp.	60 ST	
Typ	ZQV 4N/4 SW	Utförande
Art.nr.	1794030000	W-serien, Överkoppling, 32 A
GTIN (EAN)	4032248233915	
Förp.	60 ST	
Typ	ZQV 4N/41 SW	Utförande
Art.nr.	1794090000	W-serien, Överkoppling, 32 A
GTIN (EAN)	4032248234165	
Förp.	10 ST	