

## AP RF 80 LI 2025

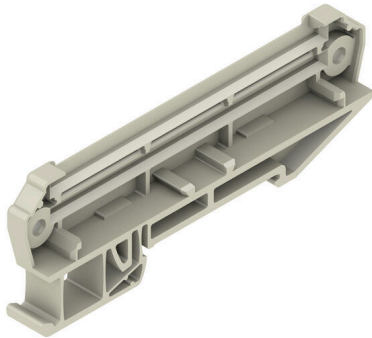
Weidmüller Interface GmbH &amp; Co. KG

Klingenbergstraße 26

D-32758 Detmold

Germany

www.weidmueller.com



RS 100 Profi ger dig en flexibel lösning för dina monteringsbehov, eftersom du kan montera både på DIN-skenan och i vägginfästningen. Denna mångsidighet underlättar integreringen i olika omgivningar och användningar. Kapslingen kan användas för Eurocard-kretskortsstandard. Profilen kan klippas till önskad storlek så att du kan anpassa den till just dina specifika behov. För särskilt tunga komponenter kan extra låsanordningar användas för att öka stabiliteten och därmed installationens säkerhet.

En annan praktisk egenskap är alternativet att använda en täckprofil för att skydda stora komponenter.

## Allmänna beställningsdata

Utförande	Ändplatta, RS 80 kiselgrå, Ändplatta DIN-skena vänster, Bredd: 30 mm
Art.nr.	<a href="#">8156210000</a>
Typ	AP RF 80 LI 2025
GTIN (EAN)	4008190978198
Förp.	20 items

## Tekniska data

## Godkännanden

ROHS	Uppfyllelse
------	-------------

## Mått och vikter

Djup	9 mm	Byggdjup (tum)	0.3543 inch
Höjd	86.4 mm	Bygghöjd (tum)	3.4016 inch
Bredd	30 mm	Byggbredd (tum)	1.1811 inch
Nettovikt	5.95 g		

## Miljööverensstämmelse för produkt

RoHS-kompatibilitetsstatus	Kompatibel utan undantag
REACH SVHC	Nej mSvHC över 0,1 viktprocent

## Materialdata

Brännbarhetsklass enligt UL 94	V-0	Isoleringsmaterial	PA 66
Isoleringsmaterialgrupp	I	Yta	obehandlad
Grundläggande material	PA 66	CTI (Comparative Tracking Index)	600 ≤ CTI

## Allmänna data

Färgkod	kiselgrå	Skyddsklass	IP20 efter installation
Färgtabell (jämförbar)	RAL 7032	Gjutbarhet	Nej

## Klassificeringar

ETIM 8.0	EC001031	ETIM 9.0	EC002779
ETIM 10.0	EC002779	ECLASS 14.0	27-19-06-02
ECLASS 15.0	27-19-06-02		

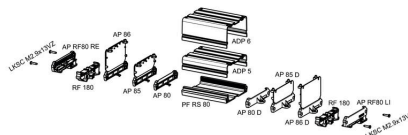
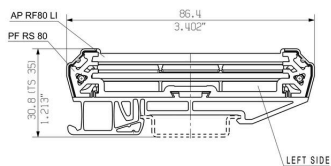
AP RF 80 LI 2025

Weidmüller Interface GmbH & Co. KG  
Klingenbergstraße 26  
D-32758 Detmold  
Germany

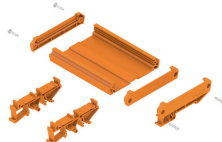
Ritningar

[www.weidmueller.com](http://www.weidmueller.com)

RAIL MOUNTING  
WITH LOCKING FOOT



## RS 80 - Profilkapsling



RS 80-profilen ger dig ett brett utbud av alternativ, eftersom både montageskena och väggfästning är möjliga. Detta möjliggör en flexibel anpassning till dina rumsliga förhållanden och dina behov. För extra tunga komponenter kan extra låsfötter användas som ökar stabiliteten.

En annan fördel av RS80-profilen är att den kan kapas individuellt till lämplig storlek. Detta ger dig friheten att designa systemen exakt efter dina behov.

## Allmänna beställningsdata

Typ	LKSC M2,9X13VZ	Utförande
Art.nr.	<a href="#">4011200000</a>	Tillbehör, Krysspårsskruv
GTIN (EAN)	4032248415014	
Förp.	100 ST	