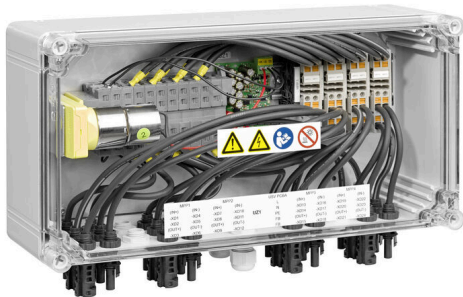


PVC DC 2I 10 4MPP RD EVO 11

Weidmüller Interface GmbH & Co. KG
Klingenbergstraße 26
D-32758 Detmold
Germany

www.weidmueller.com



För säker fjärravstängning Takmonterade solcellssystem kan behöva en fränkopplingsapparat vid den punkt där ledningarna kommer in i bygganden, som ansluts till byggnadens elnät. Detta gör det möjligt för brandkåren att utföra sitt arbete i en nödsituation utan att utsättas för onödiga risker. När energiförsörjningen återställs, återansluter PV Next-brandmanbrytaren solcellssträngarna automatiskt.

Allmänna beställningsdata

Utförande	Fotovoltaik, Kopplingslåda, Brandmansbrytare, PV Next, 1100 V, 4 MPP, 2 ingångar/1 utgång per MPP, Fjärrfränkoppling, MC4-Evo 2
Art.nr.	8000111429
Typ	PVC DC 2I 10 4MPP RD EVO 11
GTIN (EAN)	4099986853614
Förp.	1 items

PVC DC 2I 10 4MPP RD EVO 11

Weidmüller Interface GmbH & Co. KG
Klingenbergstraße 26
D-32758 Detmold
Germany

www.weidmueller.com

Technical data

Godkännanden

Godkännanden



ROHS Uppfyllelse

Mått och vikter

Djup	132 mm	Byggdjup (tum)	5.1968 inch
Höjd	239 mm	Bygghöjd (tum)	9.4094 inch
Bredd	400 mm	Byggbredd (tum)	15.748 inch
Nettovikt	5010 g		

Temperaturer

Omgivningstemperatur	-20 °C...50 °C	Fuktighet	5...95 % (ingen daggbildning)
----------------------	----------------	-----------	-------------------------------

Miljööverensstämmelse för produkt

RoHS-kompatibilitetsstatus	Kompatibel med undantag
RoHS-undantag (om tillämpligt/känt)	7a, 7cl
REACH SVHC	Lead 7439-92-1
SCIP	bdab5698-6a20-4370-8e28-8810d882d01a

Ingår i leveransen

Inklusive tillbehör	Artikel	Montagefot
	Mängd	4
	Artikel	Tätningpropp
	Mängd	1

Garanti

Tidsperiod 5 År

Godkännanden och normer

Godkännanden EN 61439-2, IEC 61439-2, OVE-direktiv R 11-1:2022-05-01

Fjärrfrånkoppling

Automatisk återstängning efter spänningsfall	Ja		
Antal driftcykler	10000		
Manöverspänning	100 V AC - 250 V AC 50/60Hz		
Fjärrfrånskiljare hjälpkontakt	Kabelingång	Antal kabelinföringar	1
	Kabelanslutning	Anslutningstyp	Skruvplintanslutningar
		Flexibelt, max. H05(07) V-K	1.5 mm ²
		m. trådändhylsa, DIN 46228 pt 1, max.	1.5 mm ²
Fjärrfrånskiljare styrningskontakt	Kabelingång	Antal kabelinföringar	1
	Kabelanslutning	Anslutningstyp	Skruvplintanslutningar

PVC DC 2I 10 4MPP RD EVO 11

Weidmüller Interface GmbH & Co. KG
Klingenbergstraße 26
D-32758 Detmold
Germany

www.weidmueller.com

Technical data

		Flexibelt, max. H05(07) V-K	1.5 mm ²
		m. trådändhylsa, DIN 46228 pt 1, max.	1.5 mm ²
Typ av strömkretsfrånkoppling	Underspänningsfrånslagning		
Frånslagstid	1,5 s		
Switches strömförbrukning	Bryartyp	Brandmansbrytare	
	Strömförbrukning, anmärkning	Toppström uppstår bara under en kort tid om brandmansbrytarens kondensatorer tidigare var helt urladdade.	
	Toppströmförbrukning	300 mA	
	Kontinuerlig strömförbrukning	30 mA	
Antal brytande driftscykler vid märkström	300		
Växla frånskiljarens körning	Fjärrfrånkoppling inuti kapsling		
Växla frånskiljarens kapacitet	DC-PV1, IEC 60947-3		

allmänna data

Skyddsklass	IP65	Installationsplats	Skyddat utomhusområde (land och hav)
-------------	------	--------------------	--------------------------------------

elektriska egenskaper

Märkspänning DC	1100 V		
Nominell, kortvarig strömbeständighet	Märkström	51.25 A	
Ström per maxeffekt, max.	41 A		
Nominell likström per anslutning	Ström per sträng, max.	41.00 A	

ingångar

Antal maximala effektpunkter (MPP)	4		
Antal ledningsinlopp	3		
DC-ingång + & -	Ledaranslutning	Anslutningstyp	Stäubli MC4-Evo 2 anslutning
		Ledardiameter, min.	2.5 mm ²
	Kabelingång	Ledardiameter, max.	6 mm ²
		Antal kabelinföringar	8
Säkringstyp	varken säkringsinsats eller - hållare		
Fuses	Nej		
Max. antal DC-ingångar	per maximal spårning av eluttag 2 ingångar anslutna parallellt		
Antal inmatade strängar per MPP	≤ 2		
Antal ingångar	8		

skyddskåpa

Isoleringsmaterial	Glasfiberförstärkt polyester, polykarbonat	Monteringstyp	Fästörön
Slagtålighet	IK08 enligt IEC 62208, IK10 enligt IEC 62262	Kapslingens fastsättning	Via monteringsstöd
Skyddsklass	II	Anslutningstyp, sträng	Anslutningsstickpropp MC4-Evo 2

utgångar

Max. antal DC-utgångar	per maximal spårning av eluttag 1 utgång		
DC-utgång + & -	Ledaranslutning	Anslutningstyp	Stäubli MC4-Evo 2 anslutning
		Kompatibelt kabeltvärsnitt	TÜV 2 Pfg1169/08.07

PVC DC 2I 10 4MPP RD EVO 11

Weidmüller Interface GmbH & Co. KG

Klingenbergstraße 26

D-32758 Detmold

Germany

www.weidmueller.com

Technical data

Ledardiameter, min.	2.5 mm ²
Ledardiameter, max.	6 mm ²

Klassificeringar

ETIM 8.0	EC003857	ETIM 9.0	EC003857
ETIM 10.0	EC003857	ECLASS 14.0	22-57-02-92
ECLASS 15.0	22-57-02-92		

Offertexter

Annonstext lång

Combiner box for inverters with Fireman switch for the connection to 4 MPP tracker.

Suitable for remote disconnection of the DC side by the fire department according to VDE-AR-E2100-712.

Max. string voltage U_{oc}:
1100 VDC MPP1:
2 inputs, connection via MC4-Evo 2 connector, compatible with cable type TÜV 2 Pfg1 169/08.07 / EN 50618:2063

1 output, connection via MC4-Evo 2 connector, compatible with cable type TÜV 2 Pfg1 169/08.07 / EN 50618:2063

MPP2 to 4:
identical to MPP1 DC fireman switch:
Switching off by undervoltage tripping.
Switching off by reaching a temperature of ≥ 100 °C in the housing.

Automatic reconnection after the control voltage (230 V AC) is applied again.

With signal contact.
Connection of the fireman switch control line 230 VAC via M16 cable glands (Clamping range 5-10 mm \varnothing) max. conductor cross-section: 1.5 mm².

Connection of the signal contact 24 VDC (max. 300 mA) via M16 cable glands (Clamping range 5-10 mm \varnothing) max. conductor cross-section: 1.5 mm².

Protection class: IP65.

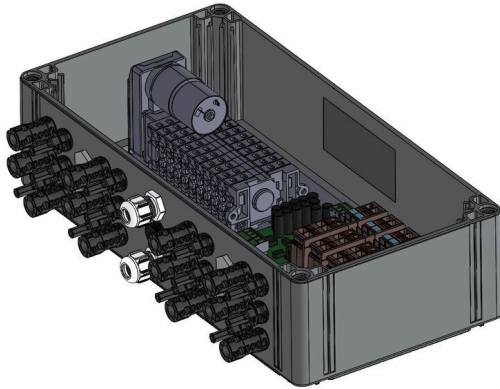
All built into a glass fibre reinforced polyester housing. Dimensions HxWxD: 239x400x132 mm. Approval according to low voltage switchgear IEC 61439-1 and EN 61439-2

PVC DC 2I 10 4MPP RD EVO 11

Weidmüller Interface GmbH & Co. KG
Klingenbergstraße 26
D-32758 Detmold
Germany

Drawings

www.weidmueller.com



PVC DC 2I 10 4MPP RD EVO 11

Weidmüller Interface GmbH & Co. KG
 Klingenbergstraße 26
 D-32758 Detmold
 Germany

www.weidmueller.com

Accessories

PV solskydd



Allmänna beställningsdata

Typ	PV SUNCOVER 20/40/13	Utförande
Art.nr.	8000143247	Fotovoltaik, Solskydd
GTIN (EAN)	4099987 111867	
Förp.	1 ST	

Kapverktyg



Kapverktyg för ledare upp till 8 mm, 12 mm, 14 mm och 22 mm ytterdiameter. Den speciella knivgeometrin tillåter nypningsfri kapning av koppar- och aluminiumledare med minimal fysisk ansträngning. Kapverktygen (KT 8 till KT 22) levereras även med VDE- och GS-testad skyddsisolering upp till 1 000 V enligt EN/IEC 60900.

Allmänna beställningsdata

Typ	KT 14	Utförande
Art.nr.	1157820000	Kapverktyg, Enhandskapverktyg
GTIN (EAN)	4032248945344	
Förp.	1 ST	

Verktyg



- för fintrådiga och massiva ledare med specialiseringsmaterial
- hög avisoleringskvalitet för industriell användning (motsvarande kraven inom flygindustrin)
- speciella formknivar möjliggör avisolering av speciella ledarisoleringar och ledaruppbyggnader
- Avisoleringslängd inställningsbar med anslag
- hög flexibilitet genom utbytbara avisoleringsenheter
- hög repeteringssäkerhet i avisoleringsresultatet
- inga skador på ledaren
- hög stabilitet för lång livslängd och hög pålitlighet
- integrerad skärfunktion

PVC DC 2I 10 4MPP RD EVO 11

Weidmüller Interface GmbH & Co. KG
 Klingenbergstraße 26
 D-32758 Detmold
 Germany

www.weidmueller.com

Accessories

Allmänna beställningsdata

Typ	MULTI-STRIPAX PV	Utförande
Art.nr.	1190490000	Fotovoltaik, Stickkontakt
GTIN (EAN)	4032248973262	
Förp.	1 ST	

Krysspårskruvmejsel, typ Phillips



VDE-isolerad kryssmejsel, Typ Phillips, SDIK PH DIN 7438, ISO 8764/2-PH, klingprofil enligt ISO 8764-PH, SoftFinish-handtag

Allmänna beställningsdata

Typ	SDIK PH3 X 150	Utförande
Art.nr.	2749910000	Skruvmejsel, Klingbredd (B): 3 mm, 150 mm, Klingtjocklek: 3
GTIN (EAN)	4050118897210	
Förp.	1 ST	

Spår-Skruvmejsel



VDE-isolerad spårskruvmejsel, SDI DIN 7437, ISO 2380/2, klingprofil enligt DIN 5264, ISO 2380/1, SoftFinish-handtag

Allmänna beställningsdata

Typ	SDIS 0.6X3.5X100	Utförande
Art.nr.	2749810000	Skruvmejsel, Klingbredd (B): 3.5 mm, Klinglängd: 100 mm,
GTIN (EAN)	4050118897012	Klingtjocklek: 0.6 mm
Förp.	1 ST	
Typ	SDIS 1.0X5.5X125	Utförande
Art.nr.	2749850000	Skruvmejsel, Klingbredd (B): 5.5 mm, Klinglängd: 125 mm,
GTIN (EAN)	4050118897050	Klingtjocklek: 1 mm
Förp.	1 ST	

PVC DC 2I 10 4MPP RD EVO 11

Weidmüller Interface GmbH & Co. KG
Klingenbergstraße 26
D-32758 Detmold
Germany

www.weidmueller.com

Accessories

Utvändiga fästöron



Utvändiga fästöron
sats med vardera 4 styck

Allmänna beställningsdata

Typ	MF FPC	Utförande
Art.nr.	9536040000	FPC (tom kapsling i polykarbonat), Monteringsfot, Fästöron, Höjd:
GTIN (EAN)	4032248009442	40 mm, Bredd: 19 mm, Djup: 35.5 mm, Grundläggande material:
Förp.	1 ST	Polyamid, Polyamid 66, ljusgrå

UV-beständiga buntband



UV-resistent polyamid 6.6 garanterar överlägsen hållbarhet för våra specialbuntband även i stark UV-strålning. Passar utmärkt för kontinuerlig användning utomhus.

Allmänna beställningsdata

Typ	CB-UVR 290/4,5 BK	Utförande
Art.nr.	2659350000	Buntband, 4,5 x 290 mm, Polyamid 66, 220 N
GTIN (EAN)	4050118682816	
Förp.	100 ST	

Y-kontaktkablar



Y-kabeln används för parallellkoppling av flera strängar i ett FV-system, t.ex. för att dela en linje framför en växelriktare. Kablarna finns i olika anslutningsvarianter.

Allmänna beställningsdata

Typ	PVHYM-M-XXXX6W+11	Utförande
Art.nr.	2877850000	Fotovoltaik, Y-anslutningskabel, 1x WM4 C Female, 2x MC4 Male,
GTIN (EAN)	4064675666417	6mm ² , 1100 V
Förp.	1 ST	

PVC DC 2I 10 4MPP RD EVO 11

Weidmüller Interface GmbH & Co. KG
Klingenbergstraße 26
D-32758 Detmold
Germany

www.weidmueller.com

Accessories

Typ	PVHYM+M+XXXX6W-11	Utförande
Art.nr.	2877860000	Fotovoltaik, Y-anslutningskabel, 1x WM4 C Male, 2x MC4 Female,
GTIN (EAN)	4064675666424	6mm ² , 1100 V
Förp.	1 ST	

Nödstoppsknapp



Allmänna beställningsdata

Typ	AC SB E 5A 1POL PO 06KV	Utförande
Art.nr.	3077660000	Fotovoltaik, Nödstoppsknapp, 1-polig, 600 V AC, 5 A, Komplet hölje
GTIN (EAN)	4099987081887	
Förp.	1 ST	

Sealing sets



Allmänna beställningsdata

Typ	BLINDPLUG SET5 7X28MM	Utförande
Art.nr.	3077670000	Fotovoltaik, Blind plug
GTIN (EAN)	4099987081894	
Förp.	1 ST	
Typ	BLINDPLUG SET50 7X28MM	Utförande
Art.nr.	3077650000	Fotovoltaik, Blind plug, Tillbehör, Blindplugg, 50 stycken
GTIN (EAN)	4099987081870	
Förp.	1 ST	