

MPS 7S/04-5/04 S TN B B

Weidmüller Interface GmbH & Co. KG

Klingenbergstraße 26

D-32758 Detmold

Germany

www.weidmueller.com

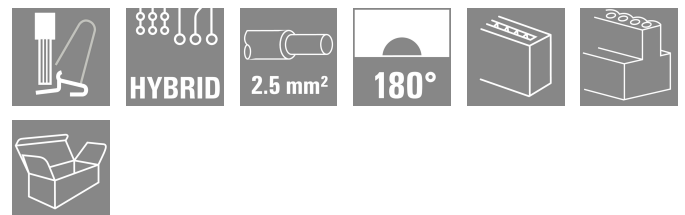
Produktillustration

SNAP IN 

OMNIMATE® 4.0 - nästa utvecklingssteg
OMNIMATE® 4.0 följer trenden för One Cable Technology (OCT). Det modulära konceptet möjliggör snabb konfiguration av hybridgränssnitt, som överför data, signaler och energi i en enda anslutning. Det innebär att du kan minska kabelarbetet i en mängd olika applikationer, förenkla underhållet och påskynda automationsprocesserna. Den unika SNAP IN-anslutningen är ryggraden och snabb upp kabeldragningsprocessen.

Den snabbaste anslutningen hittills

- Snabb, säker och verktygslös kabeldragnings tack vare den unika SNAP IN-anslutningen
- Redo för robot genom "WIRE READY"-leverans med öppen klämpunkt
- Optisk och akustisk återkoppling indikerar korrekt kabeldragnings Skapa din egen konfiguration
- Flexibel konfiguration och beställning via Weidmüller Configurator (WMC)
- Leverans inom tre dygn, även för individuellt konfigurerade produkter
- Automatisk offertframtagning för den konfigurerade produkten Helt enkelt konfiguration av modulära hybridkontaktton
- Flexibla kombinationsalternativ för överföring av ström, signaler och data
- Framtidssäker Single-Pair Ethernet-teknologi



Allmänna beställningsdata

Utförande	Kretskortsstickanslutning, Hylsstickpropp, Delning i mm (P): 7.50 mm, Antal poler: 8, Box
Art.nr.	8000078352
Typ	MPS 7S/04-5/04 S TN B B
GTIN (EAN)	4064675622307
Förp.	36 items
Produktparametrar	IEC: 1000 V / 34.6 A / 0.5 - 4 mm ² UL: / 18.5 A / AWG 20 - AWG 12
Förpackning	Box

MPS 7S/04-5/04 S TN B B

Weidmüller Interface GmbH & Co. KG

Klingenbergstraße 26

D-32758 Detmold

Germany

www.weidmueller.com

Tekniska data

Godkännanden

Godkännanden



ROHS	Uppfyllelse
UL File Number Search	UL-webbplats
Certifikat nr (cURus)	E60693

Mått och vikter

Djup	34.95 mm	Byggdjup (tum)	1.376 inch
Höjd	15.5 mm	Bygghöjd (tum)	0.6102 inch
Nettovikt	23.5 g		

Temperaturer

Omgivningstemperatur	-50 °C...125 °C
----------------------	-----------------

Miljööverensstämmelse för produkt

RoHS-kompatibilitetsstatus	Kompatibel utan undantag
REACH SVHC	Nej mSvHC över 0,1 viktprocent

Technical data - hybrid (power)

Antal poler (effekt)	4	Antal rader (effekt)	1
Delning i mm (effekt)	7.5 mm	Delning i tum (effekt)	0.295 "
Kontaktmaterial (effekt)	CuSn	Kontakttyta (effekt)	förtennad
Klämområde, min. (effekt)	0.5 mm ²	Klämområde max. (effekt)	4 mm ²
med ändhylsa, DIN 46228 pt 1, min. (effekt)	0.5 mm ²	med ändhylsa, DIN 46228 pt 1, max. (effekt)	2.5 mm ²
Ledardiameter AWG, min. (effekt)	AWG 20	Ledardiameter AWG, max. (effekt)	AWG 12
med ändhylsa i plast, DIN 46228 pt 4, min. (effekt)	2.5 mm ²	med ändhylsa med krage, plast, DIN 46228/4 pt 4, max. (effekt)	0.5 mm ²
Flexibel, min. H05(07) V-K (effekt)	0.5 mm ²	Flexibel, max. H05(07) V-K (effekt)	4 mm ²
Fast, min. H05(07) V-U (effekt)	0.5 mm ²	Fast, max. H05(07) V-U (effekt)	2.5 mm ²
Ytterdiameter för isoleringen, max. (effekt)	4 mm	Avisoleringslängd (effekt)	9 mm
Märkström (användningsgrupp B / UL 1059) (effekt)	18.5 A	Märkström (användningsgrupp C / UL 1059) (effekt)	18.5 A
Märkström (användningsgrupp D / UL 1059) (effekt)	10 A	Märkström, min. antal poler (Tu=20°C) (effekt)	34.6 A
Märkström, max. antal poler (Tu=20°C) (effekt)	29.1 A	Märkström, min. antal poler (Tu=40°C) (effekt)	30.7 A
Märkström, max. antal poler (Tu=40°C) (effekt)	25.9 A	Märkstötspänning vid stötspänningsklass/föreningegrad II/2 (effekt)	4 kV
Märkstötspänning vid stötspänningsklass/föreningegrad III/2 (effekt)	4 kV	Märkspänning (användningsgrupp D / UL 1059) (effekt)	600 V
Märkspänning (användningsgrupp C / UL 1059) (effekt)	600 V	Märkspänning (användningsgrupp D / UL 1059) (effekt)	600 V
Märkspänning vid stötspänningsklass/föreningegrad II/2 (effekt)	1000 V	Märkspänning vid stötspänningsklass/föreningegrad III/2 (effekt)	1000 V
Märkspänning vid stötspänningsklass/föreningegrad III/3 (effekt)	630 V	Fritt avstånd, min. (effekt)	9.96 mm

Tekniska data

Technical data - hybrid (signal)

Antal poler (signal)	4	Pitch in mm (Signal)	5 mm
Pitch in inches (Signal)	0.197 "	Kontaktmaterial (signal)	CuSn
Kontaktyta (signal)	förtennad	Klämområde, min. (signal)	0.5 mm ²
Klämområde max. (signal)	4 mm ²	Ledardiameter AWG, min. (signal)	AWG 20
Ledardiameter AWG, max. (signal)	AWG 12	med ändhylsa, plast, DIN 46228 pt 4, min. (signal)	0.5 mm ²
med ändhylsa, plast, DIN 46228 pt 4, max. (signal)	2.5 mm ²	med ändhylsa, DIN 46228 pt 1, min. (signal)	0.5 mm ²
med ändhylsa, DIN 46228 pt 1, max. (signal)	2.5 mm ²	Flexibel, min. H05(07) V-K (signal)	0.5 mm ²
Flexibel, max. H05(07) V-K (signal)	4 mm ²	Fast, min. H05(07) V-U (signal)	0.5 mm ²
Fast, max. H05(07) V-U (signal)	2.5 mm ²	Ytterdiameter för isoleringen, max. (signal)	4 mm
Stripping length (Signal)	9 mm	Märkström (användningsgrupp B / UL 1059) (signal)	18.5 A
Märkström (användningsgrupp C / UL 1059) (signal)	18.5 A	Märkström (användningsgrupp D / UL 1059) (signal)	10 A
Märkström, min. antal poler (Tu=20°C) (signal)	26.8 A	Märkström, max. antal poler (Tu=20°C) (signal)	19.7 A
Märkström, min. antal poler (Tu=40°C) (signal)	23.1 A	Märkström, max. antal poler (Tu=40°C) (signal)	16.9 A
Märkstötspänning vid stötspänningsklass/föreningegrad II/2 (signal)	4 kV	Märkstötspänning vid stötspänningsklass/föreningegrad III/2 (signal)	4 kV
Märkstötspänning vid stötspänningsklass/föreningegrad III/3 (signal)	4 kV	Märkspänning (användningsgrupp B / UL 1059) (signal)	400 V
Märkspänning (användningsgrupp C / UL 1059) (signal)	150 V	Märkspänning (användningsgrupp D / UL 1059) (signal)	300 V
Märkspänning vid stötspänningsklass/föreningegrad II/2 (signal)	400 V	Märkspänning vid stötspänningsklass/föreningegrad III/2 (signal)	320 V
Märkspänning vid stötspänningsklass/föreningegrad III/3 (signal)	250 V	Fritt avstånd, min. (signal)	7.5 mm
Krypsträcka, min. (signal)	7.5 mm		

Systemvärden

Produktfamilj	OMNIMATE 4.0
Anslutningstyp	Fältanslutning
Ledaranslutningsteknik	SNAP IN med spak
Delning i mm (P)	7.50 mm
Ledarutgångsriktning	180°
Antal poler	8
L1 i mm	22.50 mm
L1 i tum	0.886 "
L2 i mm	15.00 mm
L2 i tum	0.591 "
Antal rader	1
Polradstal	1
Märkarea	2.5 mm ²
Beröringsskydd enligt DIN VDE 57	fingersäker
Beröringsskydd enligt DIN VDE 0470	IP 20
Avisoleringslängd	9 mm
Avisoleringslängd, tolerans	min. 8 mm max. 10 mm
Stickcykler	≥ 25
Max. instickskraft/pol	9 N
Max. dragkraft/pol	8 N

Tekniska data

Materialdata

Isoleringsmaterial	PBT GF	Färgkod	svart
Färg manöverelement	orange	Färgtabell (jämförbar)	RAL 9011
Isoleringsmaterialgrupp	I	CTI (Comparative Tracking Index)	≥ 600
Moisture Level (MSL)		Brännbarhetsklass enligt UL 94	V-0
Kontaktmaterial	Cu-legering	Kontaktyta	förtennad
Lagertemperatur, min.	-25 °C	Lagertemperatur, max.	55 °C
Driftstemperatur, min.	-50 °C	Driftstemperatur, max	125 °C

Anslutningsbara ledare

Anslutningsområde, min.	0.34 mm ²
Anslutningsområde, max.	4 mm ²
Ledardiameter, AWG, min.	AWG 20
Ledardiameter, AWG, max	AWG 12
entrådig, min. H05(07) V-U	0.5 mm ²
entrådig, max. H05(07) V-U	2.5 mm ²
fintrådig, min. H05(07) V-K	0.5 mm ²
fintrådig, max. H05(07) V-K	4 mm ²
med AEH med krage DIN 46 228/4, min.	0.34 mm ²
med ändhylsa med krage DIN 46 228/4, max.	2.5 mm ²
med ändhylsa, DIN 46228 pt 1, min.	0.34 mm ²
med ändhylsa enligt DIN 46 228/1, max.	2.5 mm ²
Isoleringens ytterdiameter, max.	4.00 mm

Anslutningsbar ledare	Ledarens anslutningsarea	nominell	0.34 mm ²
		kabelsko	Avisoleringslängd nominell 10 mm Rekommenderad ändhylsa H0.34/12 TK
	Ledarens anslutningsarea	nominell	0.5 mm ²
		kabelsko	Avisoleringslängd nominell 12 mm Rekommenderad ändhylsa H0.5/16 OR
		Avisoleringslängd	nominell 10 mm
		Rekommenderad ändhylsa	H0.5/10
	Ledarens anslutningsarea	nominell	0.75 mm ²
		kabelsko	Avisoleringslängd nominell 12 mm Rekommenderad ändhylsa H0.75/16 W
		Avisoleringslängd	nominell 10 mm
		Rekommenderad ändhylsa	H0.75/10
	Ledarens anslutningsarea	nominell	1 mm ²
		kabelsko	Avisoleringslängd nominell 12 mm Rekommenderad ändhylsa H1.0/16 GE
		Avisoleringslängd	nominell 10 mm
		Rekommenderad ändhylsa	H1.0/10
	Ledarens anslutningsarea	nominell	1.5 mm ²
		kabelsko	Avisoleringslängd nominell 12 mm Rekommenderad ändhylsa H1.5/16 R
		Avisoleringslängd	nominell 10 mm

Tekniska data

	Rekommenderad ändhylsa	H1,5/10
Ledarens anslutningsarea	nominell	2.5 mm ²
kabelsko	Avisoleringslängd	nominell 10 mm
	Rekommenderad ändhylsa	H2,5/15D BL
	Avisoleringslängd	nominell 10 mm
	Rekommenderad ändhylsa	H2,5/10

Referenstext Ytterdiametern på plastkragen ska inte vara större än rastret (P)

Märkdata enligt UL 1059

Institut (cURus)	CURUS	Certifikat nr (cURus)	E60693
Märkspänning (användargrupp F / UL 1059)	1000 V	Märkström (användargrupp B / UL 1059)	18.5 A
Märkström (användargrupp C / UL 1059)	18.5 A	Märkström (användargrupp D / UL 1059)	10 A
Märkström (användargrupp F / UL 1059)	18.5 A	Ledardiameter AWG, min.	AWG 20
Ledardiameter AWG, max.	AWG 12	Hänvisning till godkännandeverden	Specifikationerna avser maxvärden. För detaljer – se typgodkännandeintyg.

Märkdata enligt IEC

testad enligt standard	IEC 60664-1, IEC 61984	Märkström, min. antal poler (Tu=20°C)	34.6 A
Märkström, max. antal poler (Tu=20°C)	29.1 A	Märkström, min. antal poler (Tu=40°C)	30.7 A
Märkström, max. antal poler (Tu=40°C)	25.9 A	Märkspänning vid överspänningsk./ Nedsmutningsgrad II/2	1000 V
Märkspänning vid överspänningsk./ Nedsmutningsgrad III/2	1000 V	Märkspänning vid överspänningsk./ Nedsmutningsgrad II/2	6 kV
Märkspänning vid överspänningsk./ Nedsmutningsgrad III/2	8 kV	Krypsträcka, min.	11.7 mm
Luftsträcka, min.	9.9 mm		

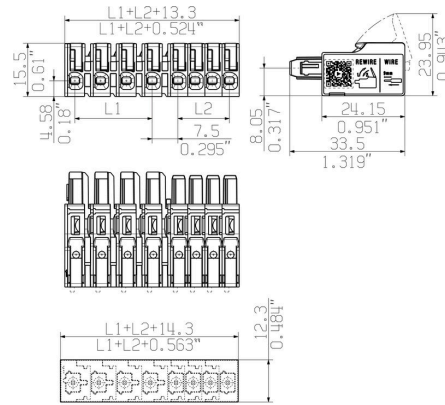
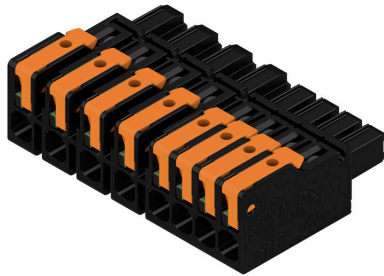
Viktig hänvisningstext

IPC-konformitet	Konformitet: Produkterna utvecklas, tillverkas och levereras i enlighet med internationellt erkända standarder och normer, och uppfyller de egenskaper som garanteras i databladet resp. har designegenskaper i enlighet med IPC-A-610 "Klass 2". Övriga anspråk gällande produkterna kan bedömas på begäran.
Hänvisningstext	<ul style="list-style-type: none"> Rated current related to rated cross-section & min. No. of poles. P on drawing = pitch Rated data refer only to the component itself. Clearance and creepage distances to other components are to be designed in accordance with the relevant application standards. Wire end ferrule without plastic collar to DIN 46228/1 In accordance with IEC 61984, OMNIMATE-connectors are connectors without breaking capacity (COC). During designated use, connectors are not allowed to be engaged or disengaged when live or under load Long term storage of the product with average temperature of 50 °C and maximum humidity 70%, 36 months

Klassificeringar

ETIM 8.0	EC002638	ETIM 9.0	EC002638
ETIM 10.0	EC002638	ECLASS 14.0	27-46-03-02
ECLASS 15.0	27-46-03-02		

Produktillustration



Min. front plate cut-out

Produktfördel



Fastest connection technology SNAP IN

Produktfördel

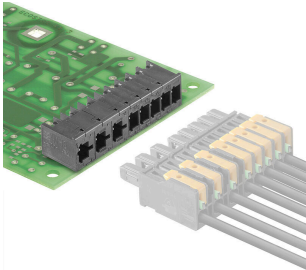


Acoustic and visual feedback



Motsvarighet

Kretskortanslutning



OMNIMATE® 4.0 - nästa utvecklingssteg

OMNIMATE® 4.0 följer trenden för One Cable Technology (OCT). Det modulära konceptet möjliggör snabb konfiguration av hybridgränssnitt, som överför data, signaler och energi i en enda anslutning.

Det innebär att du kan minska kabelarbetet i en mängd olika applikationer, förenkla underhållet och påskynda automationsprocesserna. Den unika SNAP IN-anslutningen är ryggraden och snabbar upp kabeldragningsprocessen.

Den snabbaste anslutningen hittills

- Snabb, säker och verktygslös kabeldragnings tack vare den unika SNAP IN-anslutningen
- Redo för robot genom "WIRE READY"-leverans med öppen klämpunkt
- Optisk och akustisk återkoppling indikerar korrekt kabeldragnings Skapa din egen konfiguration
- Flexibel konfiguration och beställning via Weidmüller Configurator (WMC)
- Leverans inom tre dygn, även för individuellt konfigurerade produkter
- Automatisk offertframtagning för den konfigurerade produkten Helt enkelt konfiguration av modulära hybridkontaktdon
- Flexibla kombinationsalternativ för överföring av ström, signaler och data
- Framtidssäker Single-Pair Ethernet-teknologi

Allmänna beställningsdata

Typ	MHS 7S/04-5/04 H T3 B T	Utförande
Art.nr.	8000078343	Kretskortsstickanslutning, Stiftlist, THT/THR lödanslutning, Delning i
GTIN (EAN)	4064675622208	mm (P): 7.50 mm, Antal poler: 8, 90°, Tube
Förp.	10 ST	