

## MPS 7S/03-5/03 S TN B B

Weidmüller Interface GmbH &amp; Co. KG

Klingenbergstraße 26

D-32758 Detmold

Germany

www.weidmueller.com

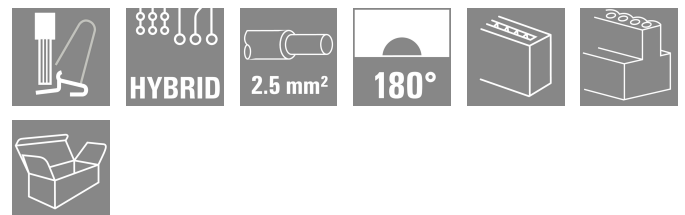
## Produktillustration

SNAP IN 

OMNIMATE® 4.0 - nästa utvecklingssteg  
OMNIMATE® 4.0 följer trenden för One Cable Technology (OCT). Det modulära konceptet möjliggör snabb konfiguration av hybridgränssnitt, som överför data, signaler och energi i en enda anslutning. Det innebär att du kan minska kabelarbetet i en mängd olika applikationer, förenkla underhållet och påskynda automationsprocesserna. Den unika SNAP IN-anslutningen är ryggraden och snabbt upp kabeldragningsprocessen.

Den snabbaste anslutningen hittills

- Snabb, säker och verktygslös kabeldragnings tack vare den unika SNAP IN-anslutningen
- Redo för robot genom "WIRE READY"-leverans med öppen klämpunkt
- Optisk och akustisk återkoppling indikerar korrekt kabeldragnings Skapa din egen konfiguration
- Flexibel konfiguration och beställning via Weidmüller Configurator (WMC)
- Leverans inom tre dygn, även för individuellt konfigurerade produkter
- Automatisk offertframtagning för den konfigurerade produkten Helt enkelt konfiguration av modulära hybridkontaktton
- Flexibla kombinationsalternativ för överföring av ström, signaler och data
- Framtidssäker Single-Pair Ethernet-teknologi



## Allmänna beställningsdata

Utförande	Kretskortsstickanslutning, Hylsstickpropp, Delning i mm (P): 7.50 mm, Antal poler: 6, Box
Art.nr.	<a href="#">8000078348</a>
Typ	MPS 7S/03-5/03 S TN B B
GTIN (EAN)	4064675622567
Förp.	48 items
Produktparametrar	IEC: 1000 V / 34.6 A / 0.5 - 4 mm <sup>2</sup> UL: / 18.5 A / AWG 20 - AWG 12
Förpackning	Box

## MPS 7S/03-5/03 S TN B B

Weidmüller Interface GmbH & Co. KG  
Klingenbergstraße 26  
D-32758 Detmold  
Germany

www.weidmueller.com

## Tekniska data

## Godkännanden

Godkännanden



ROHS	Uppfyllelse
UL File Number Search	<a href="#">UL-webbplats</a>
Certifikat nr (cURus)	E60693

## Mått och vikter

Djup	34.95 mm	Byggdjup (tum)	1.376 inch
Höjd	15.5 mm	Bygghöjd (tum)	0.6102 inch
Nettovikt	17.76 g		

## Temperaturer

Omgivningstemperatur	-50 °C...125 °C
----------------------	-----------------

## Miljööverensstämmelse för produkt

RoHS-kompatibilitetsstatus	Kompatibel utan undantag
REACH SVHC	Nej mSvHC över 0,1 viktprocent

## Technical data - hybrid (power)

Antal poler (effekt)	3	Antal rader (effekt)	1
Delning i mm (effekt)	7.5 mm	Delning i tum (effekt)	0.295 "
Kontaktmaterial (effekt)	CuSn	Kontakttyta (effekt)	förtennad
Klämområde, min. (effekt)	0.5 mm <sup>2</sup>	Klämområde max. (effekt)	4 mm <sup>2</sup>
med ändhylsa, DIN 46228 pt 1, min. (effekt)	0.5 mm <sup>2</sup>	med ändhylsa, DIN 46228 pt 1, max. (effekt)	2.5 mm <sup>2</sup>
Ledardiameter AWG, min. (effekt)	AWG 20	Ledardiameter AWG, max. (effekt)	AWG 12
med ändhylsa i plast, DIN 46228 pt 4, min. (effekt)	2.5 mm <sup>2</sup>	med ändhylsa med krage, plast, DIN 46228/4 pt 4, max. (effekt)	0.5 mm <sup>2</sup>
Flexibel, min. H05(07) V-K (effekt)	0.5 mm <sup>2</sup>	Flexibel, max. H05(07) V-K (effekt)	4 mm <sup>2</sup>
Fast, min. H05(07) V-U (effekt)	0.5 mm <sup>2</sup>	Fast, max. H05(07) V-U (effekt)	2.5 mm <sup>2</sup>
Ytterdiameter för isoleringen, max. (effekt)	4 mm	Avisoleringslängd (effekt)	9 mm
Märkström (användningsgrupp B / UL 1059) (effekt)	18.5 A	Märkström (användningsgrupp C / UL 1059) (effekt)	18.5 A
Märkström (användningsgrupp D / UL 1059) (effekt)	10 A	Märkström, min. antal poler (Tu=20°C) (effekt)	34.6 A
Märkström, max. antal poler (Tu=20°C) (effekt)	29.1 A	Märkström, min. antal poler (Tu=40°C) (effekt)	30.7 A
Märkström, max. antal poler (Tu=40°C) (effekt)	25.9 A	Märkstötspänning vid stötspänningsklass/föreningegrad II/2 (effekt)	4 kV
Märkstötspänning vid stötspänningsklass/föreningegrad III/2 (effekt)	4 kV	Märkspänning (användningsgrupp D / UL 1059) (effekt)	600 V
Märkspänning (användningsgrupp C / UL 1059) (effekt)	600 V	Märkspänning (användningsgrupp D / UL 1059) (effekt)	600 V
Märkspänning vid stötspänningsklass/föreningegrad II/2 (effekt)	1000 V	Märkspänning vid stötspänningsklass/föreningegrad III/2 (effekt)	1000 V
Märkspänning vid stötspänningsklass/föreningegrad III/3 (effekt)	630 V	Fritt avstånd, min. (effekt)	9.96 mm

Tekniska data

Technical data - hybrid (signal)

Antal poler (signal)	3	Pitch in mm (Signal)	5 mm
Pitch in inches (Signal)	0.197 "	Kontaktmaterial (signal)	CuSn
Kontaktyta (signal)	förtennad	Klämområde, min. (signal)	0.5 mm <sup>2</sup>
Klämområde max. (signal)	4 mm <sup>2</sup>	Ledardiameter AWG, min. (signal)	AWG 20
Ledardiameter AWG, max. (signal)	AWG 12	med ändhylsa, plast, DIN 46228 pt 4, min. (signal)	0.5 mm <sup>2</sup>
med ändhylsa, plast, DIN 46228 pt 4, max. (signal)	2.5 mm <sup>2</sup>	med ändhylsa, DIN 46228 pt 1, min. (signal)	0.5 mm <sup>2</sup>
med ändhylsa, DIN 46228 pt 1, max. (signal)	2.5 mm <sup>2</sup>	Flexibel, min. H05(07) V-K (signal)	0.5 mm <sup>2</sup>
Flexibel, max. H05(07) V-K (signal)	4 mm <sup>2</sup>	Fast, min. H05(07) V-U (signal)	0.5 mm <sup>2</sup>
Fast, max. H05(07) V-U (signal)	2.5 mm <sup>2</sup>	Ytterdiameter för isoleringen, max. (signal)	4 mm
Stripping length (Signal)	9 mm	Märkström (användningsgrupp B / UL 1059) (signal)	18.5 A
Märkström (användningsgrupp C / UL 1059) (signal)	18.5 A	Märkström (användningsgrupp D / UL 1059) (signal)	10 A
Märkström, min. antal poler (Tu=20°C) (signal)	26.8 A	Märkström, max. antal poler (Tu=20°C) (signal)	19.7 A
Märkström, min. antal poler (Tu=40°C) (signal)	23.1 A	Märkström, max. antal poler (Tu=40°C) (signal)	16.9 A
Märkstötspänning vid stötspänningsklass/föreningegrad II/2 (signal)	4 kV	Märkstötspänning vid stötspänningsklass/föreningegrad III/2 (signal)	4 kV
Märkstötspänning vid stötspänningsklass/föreningegrad III/3 (signal)	4 kV	Märkspänning (användningsgrupp B / UL 1059) (signal)	400 V
Märkspänning (användningsgrupp C / UL 1059) (signal)	150 V	Märkspänning (användningsgrupp D / UL 1059) (signal)	300 V
Märkspänning vid stötspänningsklass/föreningegrad II/2 (signal)	400 V	Märkspänning vid stötspänningsklass/föreningegrad III/2 (signal)	320 V
Märkspänning vid stötspänningsklass/föreningegrad III/3 (signal)	250 V	Fritt avstånd, min. (signal)	7.5 mm
Krypsträcka, min. (signal)	7.5 mm		

Systemvärden

Produktfamilj	OMNIMATE 4.0
Anslutningstyp	Fältanslutning
Ledaranslutningsteknik	SNAP IN med spak
Delning i mm (P)	7.50 mm
Ledarutgångsriktning	180°
Antal poler	6
L1 i mm	15.00 mm
L1 i tum	0.591 "
L2 i mm	10.00 mm
L2 i tum	0.394 "
Antal rader	1
Polradstal	1
Märkarea	2.5 mm <sup>2</sup>
Beröringsskydd enligt DIN VDE 57	fingersäker
Beröringsskydd enligt DIN VDE 0470	IP 20
Avisoleringslängd	9 mm
Avisoleringslängd, tolerans	min. 8 mm max. 10 mm
Stickcykler	≥ 25
Max. instickskraft/pol	9 N
Max. dragkraft/pol	8 N

Tekniska data

Materialdata

Isoleringsmaterial	PBT GF	Färgkod	svart
Färg manöverelement	orange	Färgtabell (jämförbar)	RAL 9011
Isoleringsmaterialgrupp	I	CTI (Comparative Tracking Index)	≥ 600
Moisture Level (MSL)		Brännbarhetsklass enligt UL 94	V-0
Kontaktmaterial	Cu-legering	Kontaktyta	förtennad
Lagertemperatur, min.	-25 °C	Lagertemperatur, max.	55 °C
Driftstemperatur, min.	-50 °C	Driftstemperatur, max	125 °C

Anslutningsbara ledare

Anslutningsområde, min.	0.34 mm <sup>2</sup>
Anslutningsområde, max.	4 mm <sup>2</sup>
Ledardiameter, AWG, min.	AWG 20
Ledardiameter, AWG, max	AWG 12
entrådig, min. H05(07) V-U	0.5 mm <sup>2</sup>
entrådig, max. H05(07) V-U	2.5 mm <sup>2</sup>
fintrådig, min. H05(07) V-K	0.5 mm <sup>2</sup>
fintrådig, max. H05(07) V-K	4 mm <sup>2</sup>
med AEH med krage DIN 46 228/4, min.	0.34 mm <sup>2</sup>
med ändhylsa med krage DIN 46 228/4, max.	2.5 mm <sup>2</sup>
med ändhylsa, DIN 46228 pt 1, min.	0.34 mm <sup>2</sup>
med ändhylsa enligt DIN 46 228/1, max.	2.5 mm <sup>2</sup>
Isoleringens ytterdiameter, max.	4.00 mm

Anslutningsbar ledare	Ledarens anslutningsarea	nominell	0.34 mm <sup>2</sup>
	kabelsko	Avisoleringslängd	nominell 10 mm
		Rekommenderad ändhylsa	<a href="#">H0.34/12 TK</a>
Anslutningsbar ledare	Ledarens anslutningsarea	nominell	0.5 mm <sup>2</sup>
	kabelsko	Avisoleringslängd	nominell 12 mm
		Rekommenderad ändhylsa	<a href="#">H0.5/16 OR</a>
		Avisoleringslängd	nominell 10 mm
		Rekommenderad ändhylsa	<a href="#">H0.5/10</a>
		Avisoleringslängd	nominell 10 mm
Anslutningsbar ledare	Ledarens anslutningsarea	nominell	0.75 mm <sup>2</sup>
	kabelsko	Avisoleringslängd	nominell 12 mm
		Rekommenderad ändhylsa	<a href="#">H0.75/16 W</a>
		Avisoleringslängd	nominell 10 mm
		Rekommenderad ändhylsa	<a href="#">H0.75/10</a>
		Avisoleringslängd	nominell 10 mm
Anslutningsbar ledare	Ledarens anslutningsarea	nominell	1 mm <sup>2</sup>
	kabelsko	Avisoleringslängd	nominell 12 mm
		Rekommenderad ändhylsa	<a href="#">H1.0/16 GE</a>
		Avisoleringslängd	nominell 10 mm
		Rekommenderad ändhylsa	<a href="#">H1.0/10</a>
		Avisoleringslängd	nominell 10 mm
Anslutningsbar ledare	Ledarens anslutningsarea	nominell	1.5 mm <sup>2</sup>
	kabelsko	Avisoleringslängd	nominell 12 mm
		Rekommenderad ändhylsa	<a href="#">H1.5/16 R</a>
		Avisoleringslängd	nominell 10 mm

## MPS 7S/03-5/03 S TN B B

Weidmüller Interface GmbH &amp; Co. KG

Klingenbergstraße 26

D-32758 Detmold

Germany

www.weidmueller.com

## Tekniska data

	Rekommenderad ändhylsa	H1,5/10
Ledarens anslutningsarea	nominell	2.5 mm <sup>2</sup>
kabelsko	Avisoleringslängd	nominell 10 mm
	Rekommenderad ändhylsa	H2,5/15D BL
	Avisoleringslängd	nominell 10 mm
	Rekommenderad ändhylsa	H2,5/10

Referenstext Ytterdiametern på plastkragen ska inte vara större än rastret (P)

## Märkdata enligt UL 1059

Institut (cURus)	CURUS	Certifikat nr (cURus)	E60693
Märkspänning (användargrupp F / UL 1059)	1000 V	Märkström (användargrupp B / UL 1059)	18.5 A
Märkström (användargrupp C / UL 1059)	18.5 A	Märkström (användargrupp D / UL 1059)	10 A
Märkström (användargrupp F / UL 1059)	18.5 A	Ledardiameter AWG, min.	AWG 20
Ledardiameter AWG, max.	AWG 12	Hänvisning till godkännandevärden	Specifikationerna avser maxvärden. För detaljer – se typgodkännandeintyg.

## Märkdata enligt IEC

testad enligt standard	IEC 60664-1, IEC 61984	Märkström, min. antal poler (Tu=20°C)	34.6 A
Märkström, max. antal poler (Tu=20°C)	29.1 A	Märkström, min. antal poler (Tu=40°C)	30.7 A
Märkström, max. antal poler (Tu=40°C)	25.9 A	Märkspänning vid överspänningsk./ Nedsmutningsgrad II/2	1000 V
Märkspänning vid överspänningsk./ Nedsmutningsgrad III/2	1000 V	Märkspänning vid överspänningsk./ Nedsmutningsgrad II/2	6 kV
Märkspänning vid överspänningsk./ Nedsmutningsgrad III/2	8 kV		

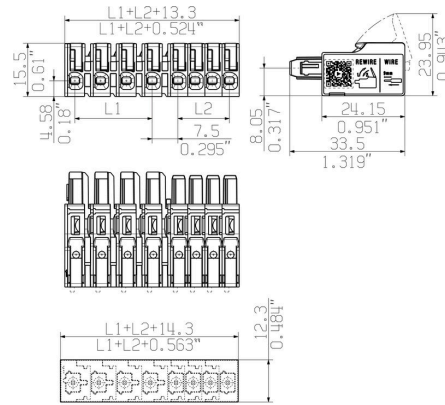
## Viktig hänvisningstext

IPC-konformitet	Konformitet: Produkterna utvecklas, tillverkas och levereras i enlighet med internationellt erkända standarder och normer, och uppfyller de egenskaper som garanteras i databladet resp. har designegenskaper i enlighet med IPC-A-610 "Klass 2". Övriga anspråk gällande produkterna kan bedömas på begäran.
Hänvisningstext	<ul style="list-style-type: none"> <li>Rated current related to rated cross-section &amp; min. No. of poles.</li> <li>P on drawing = pitch</li> <li>Rated data refer only to the component itself. Clearance and creepage distances to other components are to be designed in accordance with the relevant application standards.</li> <li>Wire end ferrule without plastic collar to DIN 46228/1</li> <li>In accordance with IEC 61984, OMNIMATE-connectors are connectors without breaking capacity (COC). During designated use, connectors are not allowed to be engaged or disengaged when live or under load</li> <li>Long term storage of the product with average temperature of 50 °C and maximum humidity 70%, 36 months</li> </ul>

## Klassificeringar

ETIM 8.0	EC002638	ETIM 9.0	EC002638
ETIM 10.0	EC002638	ECLASS 14.0	27-46-03-02
ECLASS 15.0	27-46-03-02		

Produktillustration



Produktfördel



Fastest connection technology SNAP IN

Produktfördel

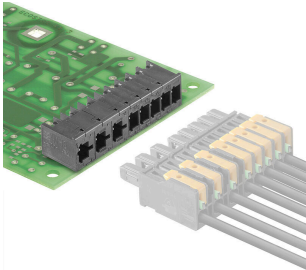


Acoustic and visual feedback



## Motsvarighet

## Kretskortanslutning



OMNIMATE® 4.0 - nästa utvecklingssteg

OMNIMATE® 4.0 följer trenden för One Cable Technology (OCT). Det modulära konceptet möjliggör snabb konfiguration av hybridgränssnitt, som överför data, signaler och energi i en enda anslutning.

Det innebär att du kan minska kabelarbetet i en mängd olika applikationer, förenkla underhållet och påskynda automationsprocesserna. Den unika SNAP IN-anslutningen är ryggraden och snabbar upp kabeldragningsprocessen.

Den snabbaste anslutningen hittills

- Snabb, säker och verktygslös kabeldragnings tack vare den unika SNAP IN-anslutningen
- Redo för robot genom "WIRE READY"-leverans med öppen klämpunkt
- Optisk och akustisk återkoppling indikerar korrekt kabeldragnings Skapa din egen konfiguration
- Flexibel konfiguration och beställning via Weidmüller Configurator (WMC)
- Leverans inom tre dygn, även för individuellt konfigurerade produkter
- Automatisk offertframtagning för den konfigurerade produkten Helt enkelt konfiguration av modulära hybridkontaktdon
- Flexibla kombinationsalternativ för överföring av ström, signaler och data
- Framtidssäker Single-Pair Ethernet-teknologi

## Allmänna beställningsdata

Typ	MHS 7S/03-5/03 H T3 B T	Utförande
Art.nr.	<a href="#">8000078339</a>	Kretskortsstickanslutning, Stiftlist, THT/THR lödanslutning, Delning i
GTIN (EAN)	4064675623007	mm (P): 7.50 mm, Antal poler: 6, 90°, Tube
Förp.	14 ST	