

KEBXHS202015S4B1 AK

Weidmüller Interface GmbH & Co. KG

Klingenbergstraße 26

D-32758 Detmold

Germany

www.weidmueller.com



Klippon® EBx HS kapslingar i rostfritt stål, där locket är fixerat med gångjärn och skruvar, erbjuder hög kvalitet med ledande prestanda inom den riskfyllda olje- och kemikaliesektorn. De är certifierade och uppfyller internationella standarder - såsom ATEX och IECEx-godkännande.

Allmänna beställningsdata

Utförande	Klippon EBx HS (Essential Box Ex - Hinge Screw), Tom kapsling, Höjd: 200 mm, Bredd: 200 mm, Djup: 150 mm, Flänsplattor: nedre, Grundläggande material: Rostfritt stål 1.4404 (316 L), borstad, Silver
Art.nr.	8000071017
Typ	KEBXHS202015S4B1 AK
GTIN (EAN)	4064675304777
Förp.	1 items
Lokal produkt	Endast tillgänglig i vissa länder

KEBXHS202015S4B1 AK

Weidmüller Interface GmbH & Co. KG

Klingenbergstraße 26

D-32758 Detmold

Germany

www.weidmueller.com

Tekniska data

Godkännanden

Godkännanden



ROHS

Uppfyllelse

Allmänna beställningsdata

Lokal produkt

Endast tillgänglig i vissa länder

Mått och vikter

Djup	150 mm	Byggdjup (tum)	5.9055 inch
Höjd	200 mm	Bygghöjd (tum)	7.874 inch
Bredd	200 mm	Byggbredd (tum)	7.874 inch
Montagemått höjd	160 mm	Montagemått bredd	160 mm
Nettovikt	3330 g		

Temperaturer

Drifttemperatur

-55 °C...135 °C

Miljööverensstämmelse för produkt

RoHS-kompatibilitetsstatus

Kompatibel utan undantag

REACH SVHC

Nej mSvHC över 0,1 viktprocent

Allmänna uppgifter

Materialtjocklek lock	1.5 mm	Materialtjocklek fläns	3 mm
Materialtjocklek	1.5 mm	Drifttemperatur, max	135 °C
Drifttemperatur, min.	-55 °C	Fastsättning av lock	M6 sexkantspårskruvar SW10 + gångjärn
Normer	EN 60079-0, IEC 60079-0, EN 60079-7, IEC 60079-7, EN 60079-11, IEC 60079-11, EN 60079-31, IEC 60079-31	Yta	borstad
Slagtålighet	7 J ATEX-Version, 10 J standardversion	Nyckelbredd	10 mm
Skyddsklass	IP66	Grundläggande material	Rostfritt stål 1.4404 (316 L)
Tätningmaterial	Silikon (lock + fläns)	Vridmoment för locksruvar	2.5 Nm
Komponentfastsättning	4,6 resp. 9 bultar M6 innergånga	Kapslingens fastsättning	4 eller 6, blindhål med M6-gånga på baksidan; som alternativ med extra monteringsfötter
Montering av flänsplatta	M6 sexkantsskruvar 10 SW	Skyddsklass (UL)	Type 1, Type 4, Type 4X
Antal locksruvar	2	Flänsplattor	nedre
Åtkomstöppning Bredd	143.6 mm	Öppningsvinkel lock	125.00 °
Flänsplåt	Ja	max. last	4 kg
Lock	Ja	Åtkomstöppning Höjd	149.6 mm
Position PE-skruv	Kapslingssida C	Användningsområden	Kemisk industri, Explosionsfarliga områden, Olje- och gasindustri,

Tekniska data

www.weidmueller.com

Onshore, Processindustri,
Fastighetsteknik.,
Maskintillverkning,
Förpackningsindustri

Bestyckning horisontal

WDU 10 / ZDU 10	1x10	WDU 16 / ZDU 16	1x8
WDU 2,5 / ZDU 2,5 / IDU 2,5	1x22	WDU 35 / ZDU 35	1x6
WDU 4 / ZDU 4	1x18	WDU 6 / ZDU 6	1x13

Bestyckning vertikal

WDU 10 / ZDU 10	1x10	WDU 16 / ZDU 16	1x8
WDU 2,5 / ZDU 2,5 / IDU 2,5	1x22	WDU 35 / ZDU 35	1x6
WDU 4 / ZDU 4	1x18	WDU 6 / ZDU 6	1x13

Certifikatnummer kapsling

Försäkran om överensstämmelse nr. (DoC LVD)	DE PS265X 210819 001ISS01	Intyg om överensstämmelse nr. (AoC)	DE PS265x 210819 000ISS01
Certifikatnummer för tom kapsling (INMETRO)	LMP 21.0601U	Certifikat-nr. för plintbox (ATEX)	IBExU 21ATEX 1017 X
Certifikatnummer för tom kapsling (ATEX)	IBExU 21ATEX 1016 U	Certifikat-nr. för plintbox (INMETRO)	LMP 21.0602X
Certifikat-nr. för plintbox (IECEX)	IECEX IBE 21.0012	Certifikatnummer för tom kapsling (IECEX)	IECEX IBE 21.0006U
DEF Villkor för godkännande	ATEX, IECEX, INMETRO		

Förskruvningar

M12	40	M50	2
M16	24	M32	5
M25	7	M20	14
M40	2		

Förskruvningar höger

M25	7	M16	24
M40	2	M50	2
M32	5	M20	14
M12	40		

Förskruvningar uppe / nere

M20	8	M12	30
M40	2	M32	3
M25	3	M16	17

Jordning kapsling

Jordning, kapsling, intern	Påsvetsad M6 jordskruv i rostfritt stål i kapslingsunderdel och lock.		
----------------------------	---	--	--

Viktig hänvisningstext

Produktinformation	All articles with M6 threaded rivet as standard; UL variants with M10 earth bolt on request		
--------------------	---	--	--

Tekniska datawww.weidmueller.com**Klassificeringar**

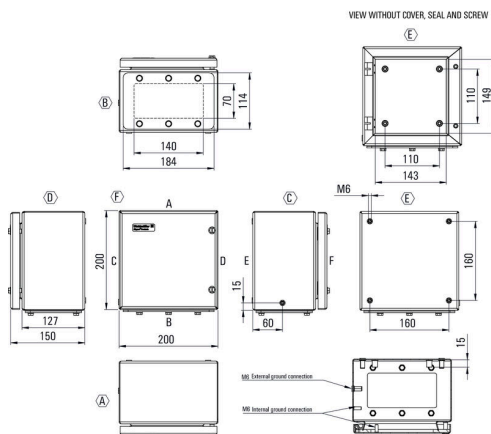
ETIM 8.0	EC002503	ETIM 9.0	EC002503
ETIM 10.0	EC002503	ECLASS 14.0	27-18-05-02
ECLASS 15.0	27-18-05-02		

KEBXHS202015S4B1 AK

Weidmüller Interface GmbH & Co. KG
Klingenbergstraße 26
D-32758 Detmold
Germany

Ritningar

www.weidmueller.com



Montageplattor



Montageplattor, med eller utan hålmönster, för längs- eller tvärgående montering av DIN-skenor, eller komponenter direkt på montageplattan.

Allmänna beställningsdata

Typ	KEB MOPL 2020 MSZN	Utförande
Art.nr.	8000074117	Klippon EB (Essential Box), Montageplatta, Höjd: 140 mm, Bredd: 140 mm, Djup: 1.5 mm, Grundläggande material: Stålblåt, förzinkad, Silver
GTIN (EAN)	4064675425151	
Förp.	1 ST	
Typ	KEB MOPL 2020 S2N H	Utförande
Art.nr.	8000074314	Klippon EB (Essential Box), Montageplatta, Höjd: 140 mm, Bredd: 140 mm, Djup: 1.5 mm, Grundläggande material: Rostfritt stål 1.4301 (304), obehandlad, Silver
GTIN (EAN)	4064675425250	
Förp.	1 ST	

Monteringsfot



Med hjälp av de tillhörande monteringsfötterna kan kapslingarna också monteras från utsidan.

Allmänna beställningsdata

Typ	KEB MOFT SMALL S4 SET	Utförande
Art.nr.	2660200318	Klippon EB (Essential Box), Monteringsfot, Höjd: 38 mm, Bredd: 55 mm, Djup: 10.5 mm, Grundläggande material: Stål, obehandlad, Silver
GTIN (EAN)	4064675275695	
Förp.	1 ST	

Distanshållare



Distanshållare av rostfritt stål i tre längder för att öka avståndet mellan montageskenorna eller DIN-skenorna och kapslingens bakre vägg.

KEBXHS202015S4B1 AK

Weidmüller Interface GmbH & Co. KG
 Klingenbergstraße 26
 D-32758 Detmold
 Germany

www.weidmueller.com

Tillbehör

Allmänna beställningsdata

Typ	SP M6 15 MSZN	Utförande
Art.nr.	3896100000	Klippon EB (Essential Box), Distanshållare, Höjd: 11.2 mm, Bredd: 10 mm, Djup: 15 mm, Grundläggande material: Stål, Silver
GTIN (EAN)	4008190857851	
Förp.	2 ST	
Typ	SP M6 20 MSZN	Utförande
Art.nr.	3896200000	Klippon EB (Essential Box), Distanshållare, Höjd: 11.2 mm, Bredd: 10 mm, Djup: 20 mm, Grundläggande material: Stål, Silver
GTIN (EAN)	4008190850234	
Förp.	2 ST	
Typ	SP M6 30 MSZN	Utförande
Art.nr.	3896300000	Klippon EB (Essential Box), Distanshållare, Höjd: 11.2 mm, Bredd: 10 mm, Djup: 30 mm, Grundläggande material: Stål, Silver
GTIN (EAN)	4008190850241	
Förp.	2 ST	

Typmärkningshållare



Det finns en mängd märkningshållare tillgängliga för tydlig placering, där så krävs, och för extra namnskyltar, om sådana behövs.

Allmänna beställningsdata

Typ	TPSDHA KEB 100X25 S4B R	Utförande
Art.nr.	8000075818	Klippon EB (Essential Box), Kapslingar, Nitad, Höjd: 25 mm, Bredd: 141 mm, Djup: 16.5 mm, Grundläggande material: Rostfritt stål
GTIN (EAN)	4064675425632	
Förp.	1 ST	1.4404 (316 L), borstad, Silver
Typ	TPSDHA KEB 130X50 S4B R	Utförande
Art.nr.	8000075816	Klippon EB (Essential Box), Kapslingar, Nitad, Höjd: 50 mm, Bredd: 171 mm, Djup: 16.5 mm, Grundläggande material: Rostfritt stål
GTIN (EAN)	4064675425366	
Förp.	1 ST	1.4404 (316 L), borstad, Silver

Montageplattor



Montageplattor, med eller utan hålmönster, för längs- eller tvärgående montering av DIN-skenor, eller komponenter direkt på montageplattan.

Allmänna beställningsdata

Typ	GFSC M5X10 TX20 SET	Utförande
Art.nr.	1274150000	Klippon EB (Essential Box), Montageskruv, Höjd: 13.3 mm, Bredd: 8.5 mm, Djup: 8.5 mm, Grundläggande material: Stål förzinkat, galvanisk förzinkad och passiverad, Silver
GTIN (EAN)	4050118063820	
Förp.	1 ST	

KEBXHS202015S4B1 AK

Weidmüller Interface GmbH & Co. KG

Klingenbergstraße 26

D-32758 Detmold

Germany

Tillbehör

www.weidmueller.com

Monteringsmaterial



Integrera, expandera och individualisera: den passande kompletteringen för varje användningsområde.

Systemtillbehören i den nya kapslingsserien Klippon® TB har en genomgående struktur som möjliggör en enkel anpassning av kapslingarna till respektive applikations speciella krav.

Satser med fästmaterial

Satser med fästmaterial finns för snabb och enkel installation av typetikethållare, dokumenthållare och regnkåpor.

Två- Fästset för etiketter – SD krävs för att montera en plast- (Trafolyte) ID eller en typetikett. Med hjälp av detta set kan du montera ID- eller typetikett direkt på locket. Denna etikettsats med fästmaterial har utvecklats särskilt för denna användning. Endast med denna sats med fästmaterial kan man säkerställa att inga läckor uppstår i kapslingen eller att skylten skadas.

Två- Det universella fästsetet – TPSD har tagits fram för att möjliggöra säkra och snabb installation av exempelvis typetikethållare, regnskydd eller dokumenthållare.

Genom att använda detta fästset kan risken för läckor minimeras, om inte helt förhindras.

Allmänna beställningsdata

Typ	LKSC M6X8 A2 TX30	Utförande
Art.nr.	2704960000	Klippon TB (Terminal Box), Montageset, Höjd: 11.3 mm, Bredd:
GTIN (EAN)	4050118753196	13.6 mm, Djup: 13.6 mm, Grundläggande material: Rostfritt stål,
Förp.	500 ST	obehandlad, Silver

Spårskruvmejsel



VDE isolerad skruvmejsel för arbeten på delar som står under spänning på upp till AC 1000 V och DC 1500 V, DIN EN 60900, IEC 900. Testad säkerhet GS, individuellt testad Klinga av höglegerat krom- vanadium - molybdenstål, genomgående härdad, brunerad

Allmänna beställningsdata

Typ	SDIS SLIM 1.2X6.5X150	Utförande
Art.nr.	2749640000	Montageverktyg, Klingbredd (B): 6.5 mm, Klinglängd: 150 mm,
GTIN (EAN)	4050118896381	Klingtjocklek: 1.2 mm
Förp.	1 ST	