

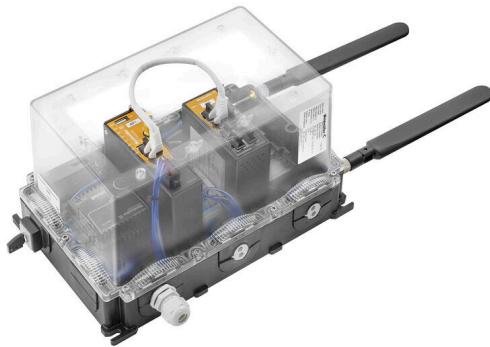
FP IOT MD02 4EU S3 00000**Weidmüller Interface GmbH & Co. KG**

Klingenbergstraße 26

D-32758 Detmold

Germany

www.weidmueller.com

**Kännetecken för IoT-gateways**

- Möjliggör maskindatainsamling och ger åtkomst till fältenheter och PLC:er via olika protokoll och gränssnitt
- Gränssnitt till dina egna IT-system samt till de vanligaste molntjänsterna
- Reglering av datatrafik genom förbehandling via öppen IoT-standard, nod RÖD
- Säkert och enkelt fjärrunderhåll med Weidmüller u-link Remote Access Service
- Integrering av de flesta vanliga kommunikationsgränssnitt i liten design
- Öppen programmeringsplattform, nod RÖD med kraftfull community-support

Allmänna beställningsdata

Utförande	FieldPower® IoT-Box, LAN, IE Switch, Wireless, IP54
Art.nr.	8000058282
Typ	FP IOT MD02 4EU S3 00000
GTIN (EAN)	4064675384625
Förp.	1 items

Technical data

Godkännanden

Godkännanden



ROHS Uppfyllelse

Mått och vikter

Djup	155 mm	Byggdjup (tum)	6.1024 inch
Höjd	521 mm	Bygghöjd (tum)	20.5118 inch
Bredd	228 mm	Byggbredd (tum)	8.9764 inch
Nettovikt	3350 g		

Temperaturer

Lagertemperatur	-40 °C...85 °C	Drifttemperatur	-20 °C...40 °C
Fuktighet	5...95 % (ingen daggbildning)		

Miljööverensstämmelse för produkt

RoHS-kompatibilitetsstatus	Kompatibel med undantag
RoHS-undantag (om tillämpligt/känt)	6c, 7a, 7cI
REACH SVHC	Lead 7439-92-1, Potassium perfluorobutane sulfonate 29420-49-3, Lead monoxide 1317-36-8
SCIP	d6f9e3fe-0f29-41d1-a537-4e62eab21ef2

Ingång

Rekommenderad försäkring	2 A/DI, smältsäkring 6 A, kar. B, automatsäkring 2...4 A, kar. C, automatsäkring	Frekvensområde AC	45...65 Hz
Ingångsspänning (ingång spänningsläge)	85...264 V AC (derating @ 100 V AC), alternativ 24 V extern inmatning	Ingångssäkring (intern)	Ja
Strömförbrukning AC	0.5 A @ 230 V AC / 1.0 A @ 100 V AC	Inkopplingsströmmen	max. 40 A

Utgång

Anslutningsteknik	PUSH IN	Utgångsspänningstyp	DC
Utgångsspänning	optional: max. 800 mA / 24 V		

Kabelförskruvning

Kabelförskruvningar, antal	1	Kabelförskruvningens klämområde, min. 6 mm
Kabelförskruvning, material	Polyamid 6	Kabelförskruvningens klämområde, max. 12 mm

Allmänna data

Brännbarhetsklass enligt UL 94 V-0

Nätdel

Matningsspänning 24 V DC

FP IOT MD02 4EU S3 00000

Weidmüller Interface GmbH & Co. KG

Klingenbergstraße 26

D-32758 Detmold

Germany

www.weidmueller.com

Technical data

Systemdata

Processor	Dual Core ARM Cortex A9, 600 MHz	Minne (Flash)	4 GB
Realtidsklocka	Kapacitet med buffer (max. 5 dagar)		

Ingång

Rekommenderad försäkring	2 A/DI, smältsäkring 6 A, kar. B, automatsäkring 2...4 A, kar. C, automatsäkring	Frekvensområde AC	45...65 Hz
Ingångsspänning (ingång spänningsläge)	85...264 V AC (derating @ 100 V AC), alternativ 24 V extern inmatning	Strömförbrukning AC	0.5 A @ 230 V AC / 1.0 A @ 100 V AC
Inkopplingsströmmen	max. 40 A	Ingångssäkring (intern)	Ja

Utgång

Utgångsspänningstyp	DC	Utgångsspänning	optional: max. 800 mA / 24 V
---------------------	----	-----------------	---------------------------------

spänncapacitet

Anslutningsdata – plintrad	Ledaranslutningsteknik	PUSH IN	
	Ledare anslutningsarea, massiv, max.	2.5 mm ²	
	Ledare anslutningsarea, massiv, min.	0.50 mm ²	
	Ledare anslutningsarea, flertrådig, max.	2.50 mm ²	
	Ledare anslutningsarea, flertrådig, min.	0.50 mm ²	
	Ledare anslutningsarea, extra flertrådig, max.	2.50 mm ²	
	Ledare anslutningsarea, extra flertrådig, min.	0.50 mm ²	
	Ledare anslutningsarea, mest flertrådig, max.	2.50 mm ²	
	Ledare anslutningsarea, mest flertrådig, min.	0.50 mm ²	
	Ledaren anslutningsarea med ledare med ändhylsa	Typ av ledare ändhylsa 12 mm med plastkrage	
		Standard	DIN 46228/1
		Area, min.	0.5 mm ²
		Area, max.	2.5 mm ²
		Typ av ledare ändhylsa 12 mm med plastkrage	
		Standard	DIN 46228/4
		Area, min.	0.5 mm ²
		Area, max.	2.5 mm ²
		Typ av ledare ändhylsa 8 mm med plastkrage	
		Standard	DIN 46228/1
		Area, min.	0.5 mm ²
Area, max.		2.5 mm ²	
Typ av ledare ändhylsa 8 mm med plastkrage			
Standard	DIN 46228/4		
Area, min.	0.5 mm ²		
Area, max.	2.5 mm ²		
Typ av ledare ändhylsa Dubbeländhylsor			
Area, min.	0.5 mm ²		
Area, max.	2.5 mm ²		

Allmänna uppgifter

Monteringsanvisning	Lockskruvar ingår	Skyddsklass	IP54
Grundläggande material	Polykarbonat, glasfiberförstärkt, PC	Färgkod	svart, transparent

FP IOT MD02 4EU S3 00000

Weidmüller Interface GmbH & Co. KG

Klingenbergstraße 26

D-32758 Detmold

Germany

www.weidmueller.com

Technical data

Brännbarhetsklass enligt UL 94	V-0	Fastsättning av lock	TX20-skruvar
Vridmoment för lockskrivar	2 Nm	Kapslingens fastsättning	Fästöron

Systemdata

Memory (RAM)	1 GB, DDR3	Processor	Dual Core ARM Cortex A9, 600 MHz
Minne (Flash)	4 GB	Realtidsklocka	Kapacitet med buffer (max. 5 dagar)

Mobilt radiogränssnitt

Överföringshastighet mobil radio	LTE-kategori	CAT 4
	Nedladdningshastighet, max.	150 Mbit/s
	Uppladdningshastighet, max.	50 Mbit/s
Trådlös modul	LTE/HSPA+ flerbands trådlös modul (4G/3G/2G) för höghastighets trådlös internetåtkomst	
Frekvensband	LTE: 2100MHz (B1), 1800MHz (B3), 850MHz (B5), 2600MHz (B7), 900MHz (B8), 800MHz (B20), 2600MHz (B38), 2300MHz (B40), 2600MHz (B41), UMTS/WCDMA: 2100MHz (B1), 850MHz (B5), 900MHz (B8), GSM/GPRS/EDGE: 900MHz (B8), 1800MHz (B3)	

VPN

u-link	Öppen VPN-baserad fjärråtkomsttjänst via Weidmüller u-linkmoln
--------	--

Gränssnitt

Ethernet-portar	2	RJ45-portar	10/100/1000BaseT(X), auto negotiation, Full-/halvduplex-modus, Auto MDI/MDI-X-anslutning
Antal portar	8x RJ45 10/100BaseT(X), 1x RS-232	Digitalutgångar	1x, 19,2 - 28 V övre; max. 1 A
Digitalingångar	2x, >10 V övre, <3,6 V undre; max. 30 V DC	SIM-kortplatstyp	Micro-SIM
Anslutning för externa antenner	SMA (hylsa)	USB-port	1 × USB 2.0 (typ A; max. 500 mA)
Seriell anslutning	1x RS232/RS485	Antal SIM-kortplatser	1

Omgivningsvillkor

Driftstemperatur, max	40 °C	Driftstemperatur, min.	-20 °C
Fuktighet	5...95 % (ingen daggbildning)	Lagertemperatur, max.	85 °C
Lagertemperatur, min.	-40 °C		

Spänningsförsörjning

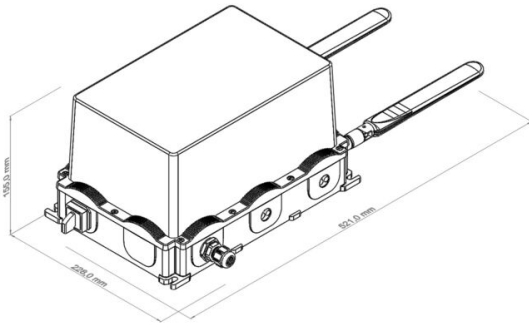
Matningsspänning	24 V DC	
Inkopplingsströmmen	max. 40 A	
Matningsspänningsområde:	Spänningstyp	DC
	Spänning, min.	19.2 V
	Spänning, max.	28 V
Nuvarande strömförbrukning	Spänning	24 V
	Ström	0.24 A

Technical data**Tekniska data**

Färgkod	svart, transparent	Kapslingsmaterial	Glasfiberförstärkt polykarbonat
Monteringstyp	Skruvmontering, Fästörön	Skyddsklass	IP54
Hastighet	Fast Ethernet		

Klassificeringar

ETIM 8.0	EC001099	ETIM 9.0	EC001099
ETIM 10.0	EC001099	ECLASS 14.0	19-17-05-90
ECLASS 15.0	19-17-05-90		



FP IOT MD02 4EU S3 00000

Weidmüller Interface GmbH & Co. KG
Klingenbergstraße 26
D-32758 Detmold
Germany

www.weidmueller.com

Accessories

vinklad med kabelgenomföring

RJ45 plug-in-anslutning (inga verktyg behövs) enligt IEC 60603-7-51.



Allmänna beställningsdata

Typ	IE-PS-RJ45-FH-90-P-1.6	Utförande
Art.nr.	1518100000	RJ45-kontakt med genomträngande kontakter, vinklad, 4x90°, Cat.5
GTIN (EAN)	4050118325232	(ISO/IEC 11801), PROFINET
Förp.	1 ST	

Spår-Skruvmejsel



VDE-isolerad spårskruvmejsel, SDI DIN 7437, ISO 2380/2, klingprofil enligt DIN 5264, ISO 2380/1, SoftFinish-handtag

Allmänna beställningsdata

Typ	SDIS 0.6X3.5X100	Utförande
Art.nr.	2749810000	Skruvmejsel, Klingbredd (B): 3.5 mm, Klinglängd: 100 mm,
GTIN (EAN)	4050118897012	Klingtjocklek: 0.6 mm
Förp.	1 ST	

DMS PRO



Weidmüllers elektriska skruvdragare är ergonomiskt utformade och är därför idealiska enhandsverktyg. De underlättar ett ergonomi rätt arbete i alla monteringsriktningar. Därutöver förfogar de över en automatisk vridmomentsbegränsning och en hög repeter Noggrannhet.

Allmänna beställningsdata

Typ	DMS PRO	Utförande
Art.nr.	1479120000	Mounting tool
GTIN (EAN)	4050118287011	
Förp.	1 ST	

Accessories

www.weidmueller.com

Bits E6.3 - Torx®



Weidmüller bits är standard-bits, som har hög kvalitet, stort urval och höga prestanda. Weidmüller producerar med processorstyrda härdningsmetoder en jämn och hög produktkvalitet.

Det högklassiga råmaterialet ger vridmomentvärden, som ligger långt över dem som anges i de gällande DIN-normerna:

- DIN 5261 för PH/PZ-bitar
- DIN 5263 för Spår-Bits,

• Camcar-Norm för TORX-bits
 Det innebär en lång livslängd vid höga vridmoment och därmed idealiska förutsättningar för montagearbeten.

Fördelar:

- Lämplig för alla skruvjobb. På grund av deras enastående hårdhetsvärden på 59–61 HRC är de lämpliga för användning med både manuella verktyg och kraftverktyg.
- God slittålighet och därmed lång livslängd.
- Optimal passning i DIN-skruvar för lågt slitage och optimal vridmomentöverföring.
- Tillverkning baserad på professionella kvalitetskriterier enligt gällande ISO-normer med jämn och hög produktkvalitet.

Allmänna beställningsdata

Typ	BIT E6,3 T20 X 150	Utförande
Art.nr.	2821510000	Montageverktyg
GTIN (EAN)	4064675359050	
Förp.	5 ST	