

KTB MH 221513 EXIA**Weidmüller Interface GmbH & Co. KG**

Klingenbergstraße 26

D-32758 Detmold

Germany

www.weidmueller.com



Olika typer av terminalboxar är tillgängliga för installation av signal/strömförsörjningar eller distributörer i explosiva riskzoner. Terminalboxar är explosionsskyddad utrustning godkänd för användning i Ex

områden i zon 0, 1, 2 och 20, 21, 22. De är certifierade i enlighet med de senaste internationella standarderna Ex e, Ex ia och Ex tb. Kundenspecifik konfiguration innebär att dessa terminalboxar är den optimala lösningen för alla tillämpningar. Använd produktöversikten för att hitta rätt lösning för dig! Kombinera kaspningen, med eller utan gängade hål, en lämplig monteringskena eller förmonterade uttag. Vi har satt samman ett mindre urval, men vi hjälper dig gärna med en skräddarsydd lösning.

Egenskaper:

- Tillgängligt i fler olika versioner för att uppfylla kundens krav
- Ytterligare internationella godkännanden utöver IECEx och ATEX är också tillgängliga
- Ökad kvalitet tack vare användning av etablerade basprodukter i Klippon® varumärket

Allmänna beställningsdata

| | |
|------------------|--|
| Utförande | Klippon TB (Terminal Box), Kopplingslåda, Rostfria stål kapslingar, Höjd: 229 mm, Bredd: 152 mm, Djup: 133 mm, Flänsplattor: nedre, Grundläggande material: Rostfritt stål 1.4404 (316 L), elektroplaterad, Silver |
| Art.nr. | 8000028398 |
| Typ | KTB MH 221513 EXIA |
| GTIN (EAN) | 4050118593723 |
| Förp. | 1 items |
| Leveransstatus | Avanmäld |
| Tillgänglig till | 2024-05-17T00:00:00+02:00 |

KTB MH 221513 EXIA

Weidmüller Interface GmbH & Co. KG
Klingenbergstraße 26
D-32758 Detmold
Germany

www.weidmueller.com

Tekniska data

Godkännanden

Godkännanden CE; ATEX; IECEX

Mått och vikter

| | | | |
|-------------------|--------|------------------|-------------|
| Djup | 133 mm | Byggdjup (tum) | 5.2362 inch |
| Höjd | 229 mm | Bygghöjd (tum) | 9.0157 inch |
| Bredd | 152 mm | Byggbredd (tum) | 5.9842 inch |
| Diameter | 11 mm | Montagemått höjd | 152 mm |
| Montagemått bredd | 178 mm | Nettovikt | 3689.95 g |

Temperaturer

Omgivningstemperatur -40 °C...55 °C Drifttemperatur

Miljööverensstämmelse för produkt

| | |
|-------------------------------------|--------------------------------------|
| RoHS-kompatibilitetsstatus | Kompatibel med undantag |
| RoHS-undantag (om tillämpligt/känt) | 6c |
| REACH SVHC | Lead 7439-92-1 |
| SCIP | 64dfc213-93f0-4c79-8ffa-c97fa9dcb873 |

Bestyckning vertikal

WDU 4 / ZDU 4 1x22

Certifikatnummer kapsling

| | | | |
|------------------------------------|-----------------|-------------------------------------|-------------------|
| Certifikat-nr. för plintbox (ATEX) | IBExU14ATEX1050 | Certifikat-nr. för plintbox (IECEX) | IECEX IBE 14.0013 |
| Märkning | Ex ia IIC T4 Ga | | |

Materialdata

| | | | |
|-----|----------------|------------------------|-------------------------------|
| Yta | elektropolerad | Grundläggande material | Rostfritt stål 1.4404 (316 L) |
|-----|----------------|------------------------|-------------------------------|

Allmänna data

| | | | |
|------------------------|----------|-------------|------|
| Färgkod | Silver | Skyddsklass | IP66 |
| Färgtabell (jämförbar) | RAL 7001 | | |

Kapsling

| | | | |
|------------------------|-----------------------------------|--------------------|---------------------------|
| Grundläggande material | Rostfritt stål 1.4404 (316 L) | Borrade hål Sida C | ingen |
| Materialtyp skylt | Polyester med aluminiumbeläggning | Borrade hål Sida D | ingen |
| Borrade hål Sida A | ingen | Borrade hål Sida B | 2 x M16, 3 x M20, 1 x BDx |

Standard-kännetecken

| | | | |
|-----------|--------------------------|-----------------|---|
| Utförande | Rostfria stål kapslingar | Referensprodukt | KTB MH 221513 S4E1 , WDU 4 BL , KLIPPON BDx M20 S |
|-----------|--------------------------|-----------------|---|

Tekniska datawww.weidmueller.com**Klassificeringar**

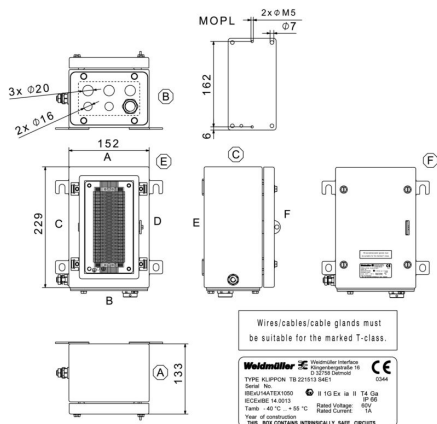
| | | | |
|-------------|-------------|-------------|-------------|
| ETIM 8.0 | EC002503 | ETIM 9.0 | EC002503 |
| ETIM 10.0 | EC002503 | ECLASS 14.0 | 27-18-05-02 |
| ECLASS 15.0 | 27-18-05-02 | | |

KTB MH 221513 EXIA

Weidmüller Interface GmbH & Co. KG
 Klingenbergstraße 26
 D-32758 Detmold
 Germany

Ritningar

www.weidmueller.com



KTB MH 221513 EXIA

Weidmüller Interface GmbH & Co. KG
 Klingenbergstraße 26
 D-32758 Detmold
 Germany

Tillbehör

www.weidmueller.com

229 x 152mm



Integrera, bygg ut och individualisera -
 Den passande kompletteringen för all typ av användning Systemtillbehören i den nya kapslingsserien Klippon® TB har en genomgående struktur och möjliggör en enkel anpassning av kapslingarna till respektive applikations speciella krav.
Montageplattor
 Montageplattor med och utan hålbild, för längs- eller tvärmontering av montageskenor eller komponenter direkt på montageplattan.

Allmänna beställningsdata

| | | |
|------------|----------------------------|---|
| Typ | KTB MOPL 2215 S2N | Utförande |
| Art.nr. | 1193810000 | Klippon TB (Terminal Box), Montageplatta, Höjd: 174 mm, Bredd: 91 mm, Djup: 1.5 mm, Grundläggande material: Rostfritt stål 1.4301 (304), obehandlad, Silver |
| GTIN (EAN) | 4050118028409 | |
| Förp. | 1 ST | |

Gland plates without earthing studs



Integrera, bygg ut och individualisera -
 Den passande kompletteringen för all typ av användning Systemtillbehören i den nya kapslingsserien Klippon® TB har en genomgående struktur och möjliggör en enkel anpassning av kapslingarna till respektive applikations speciella krav.
Flänsplattor
 Flänsplattor i två material och två tjocklekar för enkelt byte av förbestyckade flänsplattor på plats.

Allmänna beställningsdata

| | | |
|------------|----------------------------|--|
| Typ | KTB GP XX1513V AB S4 3MM | Utförande |
| Art.nr. | 1280890000 | Klippon TB (Terminal Box), Flänsplatta, Rak, Höjd: 146 mm, Bredd: 100 mm, Djup: 3 mm, Flänsplattor: övre, nedre, Grundläggande material: Rostfritt stål 1.4404, Rostfritt stål 1.4404 (316 L), elektroplaterad, Silver |
| GTIN (EAN) | 4050118071627 | |
| Förp. | 1 ST | |

Genomföringsplattor tillverkade av rostfritt stål - 6 mm



Integrera, bygg ut och individualisera -
 Den passande kompletteringen för all typ av användning Systemtillbehören i den nya kapslingsserien Klippon® TB har en genomgående struktur och möjliggör en enkel anpassning av kapslingarna till respektive applikations speciella krav.
Flänsplattor
 Flänsplattor i två material och två tjocklekar för enkelt byte av förbestyckade flänsplattor på plats.

KTB MH 221513 EXIA

Weidmüller Interface GmbH & Co. KG
Klingenbergstraße 26
D-32758 Detmold
Germany

www.weidmueller.com

Tillbehör

Allmänna beställningsdata

| | | |
|------------|----------------------------|---|
| Typ | KTB GP XX1513V AB S4 6MM | Utförande |
| Art.nr. | 1256270000 | Klippon TB (Terminal Box), Flänsplatta, Rak, Höjd: 146 mm, Bredd: |
| GTIN (EAN) | 4050118092592 | 100 mm, Djup: 6 mm, Flänsplattor: övre, nedre, Grundläggande |
| Förp. | 1 ST | material: Rostfritt stål 1.4404, elektropolerad, Silver |

Rostfritt stål 1.4301



Integrera, bygg ut och individualisera -
Den passande kompletteringen för all typ av användning Systemtillbehören i den nya kapslingsserien Klippon® TB har en genomgående struktur och möjliggör en enkel anpassning av kapslingarna till respektive applikations speciella krav.
Regnhuvar
En huv ger ett perfekt extra skydd för kapslingen när den monteras i särskilt påfrestande klimatområden, som t.ex. kraftig regnpåverkan eller ökad solstrålning.

Allmänna beställningsdata

| | | |
|------------|----------------------------|--|
| Typ | KTB RNHD 221513 R | Utförande |
| Art.nr. | 1281360000 | Klippon TB (Terminal Box), Regnkåpa, Höjd: 50.9 mm, Bredd: 157 |
| GTIN (EAN) | 4050118072075 | mm, Djup: 142.8 mm, Grundläggande material: Rostfritt stål 1.4301, |
| Förp. | 1 ST | Mirror polished, Silver |

Typetikethållare



Integrera, bygg ut och individualisera -
Den passande kompletteringen för all typ av användning Systemtillbehören i den nya kapslingsserien Klippon® TB har en genomgående struktur och möjliggör en enkel anpassning av kapslingarna till respektive applikations speciella krav.
Typskyltshållare
För väl synlig placering av nödvändiga och extra typskyltar finns hållare i olika utföranden.

Allmänna beställningsdata

| | | |
|------------|----------------------------|---|
| Typ | TPSDHA KTB 70X70M3 S2 R | Utförande |
| Art.nr. | 1279320000 | Klippon TB (Terminal Box), Typskyltshållare, Nitad, Höjd: 70 mm, |
| GTIN (EAN) | 4050118070101 | Bredd: 70 mm, Djup: 20 mm, Grundläggande material: Rostfritt stål |
| Förp. | 1 ST | 1.4301, Rostfritt stål 1.4301 (304), Mirror polished, Silver |

KTB MH 221513 EXIA

Weidmüller Interface GmbH & Co. KG
Klingenbergstraße 26
D-32758 Detmold
Germany

Tillbehör

www.weidmueller.com

Jordningsbultar



Integrera, bygg ut och individualisera -
Den passande kompletteringen för all typ av användning
Systemtillbehören i den nya kapslingsserien Klippon®
TB har en genomgående struktur och möjliggör en enkel
anpassning av kapslingarna till respektive applikations
speciella krav.

Jordningsbult

Jordningsbult för utbyte som komplett komponent, i två
varianter, mässing och rostfritt stål.

Allmänna beställningsdata

| | | |
|------------|----------------------------|---|
| Typ | PEBZ M10 KTB S4 SET | Utförande |
| Art.nr. | 1192690000 | Klippon TB (Terminal Box), Jordningsbultar, övriga, Höjd: 21 mm, |
| GTIN (EAN) | 4032248974658 | Bredd: 21 mm, Djup: 48.7 mm, Grundläggande material: Rostfritt stål |
| Förp. | 1 ST | 1.4404 (316 L), obehandlad, Silver |

Silikon-tätningmaterial, -60 °C - +70 °C



Polyamid kabelförskruvningar som är lämpliga för
användning i områden med explosionsrisk Ex e (utökad
säkerhet) och Ex i (egensäkerhet).

Weidmüller erbjuder en produktfamilj utan begränsningar
och förutom efterlevnad av standarder utmärker sig
kabelförskruvningen tack vare sin förhöjda slagåtlighet
på 4/7 Joule och ett möjligt temperaturområde ned till
-60°C utan begränsningar. De har testats mot nuvarande
standard och EN 60079-0-direktivet och de är även ATEX-
och IECEx-certifierade.

Allmänna beställningsdata

| | | |
|------------|----------------------------|--|
| Typ | VG M16 EXI 5-8 SI7J G4 | Utförande |
| Art.nr. | 2722360000 | VG Exi 7J (Ex plastförskruvning 7J Exi), kabelförskruvning, Rak, M 16, |
| GTIN (EAN) | 4050118821598 | 10 mm, OD min. 5 - OD max. 8 mm, IP54, IP66, IP67, IP68 - 5 bar |
| Förp. | 50 ST | (30 min.), Polyamid 6 |
| Typ | VG M16 EXI 6-10 SI7J G4 | Utförande |
| Art.nr. | 2722370000 | VG Exi 7J (Ex plastförskruvning 7J Exi), kabelförskruvning, Rak, M 16, |
| GTIN (EAN) | 4050118821604 | 10 mm, OD min. 6 - OD max. 10 mm, IP54, IP66, IP67, IP68 - 5 bar |
| Förp. | 50 ST | (30 min.), Polyamid 6 |
| Typ | VG M20 EXI 11-14 SI7J G4 | Utförande |
| Art.nr. | 2722400000 | VG Exi 7J (Ex plastförskruvning 7J Exi), kabelförskruvning, Rak, M 20, |
| GTIN (EAN) | 4050118821635 | 10 mm, OD min. 11 - OD max. 14 mm, IP54, IP66, IP67, IP68 - 5 bar |
| Förp. | 50 ST | (30 min.), Polyamid 6 |
| Typ | VG M20 EXI 7-12 SI7J G4 | Utförande |
| Art.nr. | 2722380000 | VG Exi 7J (Ex plastförskruvning 7J Exi), kabelförskruvning, Rak, M 20, |
| GTIN (EAN) | 4050118821611 | 10 mm, OD min. 7 - OD max. 12 mm, IP54, IP66, IP67, IP68 - 5 bar |
| Förp. | 50 ST | (30 min.), Polyamid 6 |
| Typ | VG M20 EXI 7-13 SI7J G4 | Utförande |
| Art.nr. | 2722390000 | VG Exi 7J (Ex plastförskruvning 7J Exi), kabelförskruvning, Rak, M 20, |
| GTIN (EAN) | 4050118821628 | 10 mm, OD min. 7 - OD max. 13 mm, IP54, IP66, IP67, IP68 - 5 bar |
| Förp. | 50 ST | (30 min.), Polyamid 6 |

KTB MH 221513 EXIA

Weidmüller Interface GmbH & Co. KG
 Klingenbergstraße 26
 D-32758 Detmold
 Germany

www.weidmueller.com

Tillbehör

Blindproppar i mässing, VP sexkantigt huvud, Ex e/d



VP-seriens täckpluggar används för att plugga oanvända ingångar i Ex-utrustning och samtidigt bibehålla flamsäkerhet Ex d och höjd säkerhet Ex e explosionsskydd och IP66/67/68 inträngningshastighet.

Allmänna beställningsdata

| | | |
|------------|----------------------------|--|
| Typ | VP-HEX M16-EX W | Utförande |
| Art.nr. | 1218940000 | VP-HEX (Klippon Ex låsskruv med sexkantshuvud), Låspropp, Rak, M |
| GTIN (EAN) | 4050118075564 | 16 x 1,5, 16 mm, Mässing, förnicklad |
| Förp. | 24 ST | |
| Typ | VP-HEX M20-EX W | Utförande |
| Art.nr. | 1218950000 | VP-HEX (Klippon Ex låsskruv med sexkantshuvud), Låspropp, Rak, M |
| GTIN (EAN) | 4050118075571 | 20 x 1,5, 16 mm, Mässing, förnicklad |
| Förp. | 24 ST | |

Blindproppar i plast Ex e/i 7 Joule



Kabelförskruvningsportföljen avrundas med ett stort antal tillbehör.

Allmänna beställningsdata

| | | |
|------------|----------------------------|--|
| Typ | VP M16 EX SI 7J | Utförande |
| Art.nr. | 2066720000 | VPK EX 7J (Ex blindpropp, plast, 7J), Låspropp, stängd, M 16, 12 mm, |
| GTIN (EAN) | 4050118415438 | IP54, IP66, IP67, IP68 - 5 bar (30 min.), Polyamid 6 |
| Förp. | 100 ST | |
| Typ | VP M20 EX SI 7J | Utförande |
| Art.nr. | 2066730000 | VPK EX 7J (Ex blindpropp, plast, 7J), Låspropp, stängd, M 20, 11 mm, |
| GTIN (EAN) | 4050118415346 | IP54, IP66, IP67, IP68 - 5 bar (30 min.), Polyamid 6 |
| Förp. | 100 ST | |

KTB MH 221513 EXIA

Weidmüller Interface GmbH & Co. KG
 Klingenbergstraße 26
 D-32758 Detmold
 Germany

Tillbehör

www.weidmueller.com

Plastlåsmuttrar, svarta



Kabelförskruvningsportföljen avrundas med ett stort antal tillbehör.

Allmänna beställningsdata

| | | |
|------------|----------------------------|--|
| Typ | SKMU M16 K SW | Utförande |
| Art.nr. | 1736920000 | SKMU PA (kontramutter av plast), Kontramutter, M 16, 5 mm, |
| GTIN (EAN) | 4008190956394 | Polyamid 6 (PA6 - GF30) |
| Förp. | 100 ST | |
| Typ | SKMU M20 K SW | Utförande |
| Art.nr. | 1736930000 | SKMU PA (kontramutter av plast), Kontramutter, M 20, 6 mm, |
| GTIN (EAN) | 4008190956400 | Polyamid 6 (PA6 - GF30) |
| Förp. | 100 ST | |

Låsmuttrar, rostfritt stål, naturlig ytbehandling



Kabelförskruvningsportföljen avrundas med ett stort antal tillbehör.

Allmänna beställningsdata

| | | |
|------------|----------------------------|--|
| Typ | SKMUS M16-W | Utförande |
| Art.nr. | 1185680000 | SKMU SS (kontramutter i rostfritt stål), Kontramutter, M16, 2.2 mm, |
| GTIN (EAN) | 4050118269956 | Rostfritt stål 1.4404 |
| Förp. | 240 ST | |
| Typ | SKMUS M20-W | Utförande |
| Art.nr. | 1185690000 | SKMU SS (kontramutter i rostfritt stål), Kontramutter, M 20, 2.2 mm, |
| GTIN (EAN) | 4050118233742 | Rostfritt stål 1.4404 |
| Förp. | 240 ST | |