

FP BOX FUSE DC

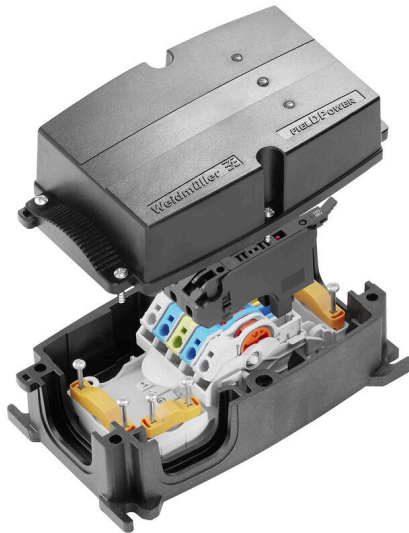
Weidmüller Interface GmbH & Co. KG

Klingenbergstraße 26

D-32758 Detmold

Germany

www.weidmueller.com



FieldPower®-kraftfördelning underlättar felfri installation på kort tid.
Förgreningar och funktioner som är inbyggda i beröringskyddet kan enkelt kopplas in.
Stabil med en hög skyddsgrad.

Allmänna beställningsdata

Utförande	FieldPower® energifördelningsbox, DC, IP65, i komplett skick, glasfiberförstärkt polykarbonat, IDC-anslutning, PUSH IN, Säkring
Art.nr.	8000007924
Typ	FP BOX FUSE DC
GTIN (EAN)	4050118195439
Förp.	1 items

FP BOX FUSE DC

Weidmüller Interface GmbH & Co. KG

Klingenbergstraße 26

D-32758 Detmold

Germany

www.weidmueller.com

Tekniska data

Godkännanden

Godkännanden



ROHS	Uppfyllelse
UL File Number Search	UL-webbplats
Certifikat nr. (UL)	E310075

Mått och vikter

Djup	86 mm	Byggdjup (tum)	3.3858 inch
Bredd	104 mm	Byggbredd (tum)	4.0945 inch
Nettovikt	679.76 g		

Temperaturer

Lagertemperatur	-40 °C...85 °C	Drifttemperatur	-40 °C...55 °C
-----------------	----------------	-----------------	----------------

Miljööverensstämmelse för produkt

RoHS-kompatibilitetsstatus	Kompatibel med undantag
RoHS-undantag (om tillämpligt/känt)	7cl
REACH SVHC	Potassium perfluorobutane sulfonate 29420-49-3
SCIP	5f19cd84-8946-4797-9386-3ac323b95c10

Allmänna uppgifter

Grundläggande material	PC, GRP	Isoleringsmaterial	Polykarbonat
Kapslingsmaterial	glasfiberförstärkt polykarbonat	Silikon	Nej
Färgkod	svart	Skyddsklass	IP65, i komplett skick
Brännbarhetsklass enligt UL 94	5VA	Vridmoment för lockskravar	2 Nm
Fastsättning av lock	TX20-skrivar	Monteringstyp	Skrummontering, Fästörön
Monteringsanvisning	Lockskrivar ingår	Funktion	Säkring
Koderbar	Ja, kodad på PE	Spänningstyp	DC
Antal poler	5	Antal anslutningar / pol	1
Ledaranslutningsteknik	IDC-anslutning, PUSH IN	Säkringsinsats	6.3 x 32 mm (1/4 x 1 1/4")
Ledarutgångsriktning	90°	Bortfallsindikering	Röd LED
Säkringshållare (Hållarinsats)	svängbar		

spännkapacitet

Anslutningsdata - kontaktelement Förgrening / Matning	Ledaranslutningsteknik	PUSH IN
	Klingmått av arbetsverktyg	6 x 3,5 mm
	Avisoleringslängd	14.00 mm
	Antal poler	5
	Ledare anslutningsarea, massiv, max.	6 mm ²
	Ledare anslutningsarea, massiv, min.	0.50 mm ²
	Ledare anslutningsarea, flertrådig, max.	6.00 mm ²
	Ledare anslutningsarea, flertrådig, min.	0.50 mm ²
	Ledare anslutningsarea, extra flertrådig, max.	10.00 mm ²
	Ledare anslutningsarea, extra flertrådig, min.	0.50 mm ²
	Ledare anslutningsarea, mest flertrådig, max.	6.00 mm ²
	Ledare anslutningsarea, mest flertrådig, min.	0.50 mm ²

Tekniska data

	Ledaren anslutningsarea med ledare med ändhylsa	<table border="1"> <tr> <td>Typ av ledare ändhylsa</td> <td>12 mm med plastkrage</td> </tr> <tr> <td>Standard</td> <td>DIN 46228/4</td> </tr> <tr> <td>Area, min.</td> <td>0.5 mm²</td> </tr> <tr> <td>Area, max.</td> <td>6 mm²</td> </tr> <tr> <td>Typ av ledare ändhylsa</td> <td>12 mm med plastkrage</td> </tr> <tr> <td>Standard</td> <td>DIN 46228/4</td> </tr> <tr> <td>Area, min.</td> <td>0.5 mm²</td> </tr> <tr> <td>Area, max.</td> <td>6 mm²</td> </tr> <tr> <td>Typ av ledare ändhylsa</td> <td>8 mm med plastkrage</td> </tr> <tr> <td>Standard</td> <td>DIN 46228/4</td> </tr> <tr> <td>Area, min.</td> <td>0.5 mm²</td> </tr> <tr> <td>Area, max.</td> <td>6 mm²</td> </tr> <tr> <td>Typ av ledare ändhylsa</td> <td>8 mm med plastkrage</td> </tr> <tr> <td>Standard</td> <td>DIN 46228/4</td> </tr> <tr> <td>Area, min.</td> <td>0.5 mm²</td> </tr> <tr> <td>Area, max.</td> <td>6 mm²</td> </tr> <tr> <td>Typ av ledare ändhylsa</td> <td>Dubbeländhylsor</td> </tr> <tr> <td>Area, min.</td> <td>0.5 mm²</td> </tr> <tr> <td>Area, max.</td> <td>6 mm²</td> </tr> </table>	Typ av ledare ändhylsa	12 mm med plastkrage	Standard	DIN 46228/4	Area, min.	0.5 mm ²	Area, max.	6 mm ²	Typ av ledare ändhylsa	12 mm med plastkrage	Standard	DIN 46228/4	Area, min.	0.5 mm ²	Area, max.	6 mm ²	Typ av ledare ändhylsa	8 mm med plastkrage	Standard	DIN 46228/4	Area, min.	0.5 mm ²	Area, max.	6 mm ²	Typ av ledare ändhylsa	8 mm med plastkrage	Standard	DIN 46228/4	Area, min.	0.5 mm ²	Area, max.	6 mm ²	Typ av ledare ändhylsa	Dubbeländhylsor	Area, min.	0.5 mm ²	Area, max.	6 mm ²
Typ av ledare ändhylsa	12 mm med plastkrage																																							
Standard	DIN 46228/4																																							
Area, min.	0.5 mm ²																																							
Area, max.	6 mm ²																																							
Typ av ledare ändhylsa	12 mm med plastkrage																																							
Standard	DIN 46228/4																																							
Area, min.	0.5 mm ²																																							
Area, max.	6 mm ²																																							
Typ av ledare ändhylsa	8 mm med plastkrage																																							
Standard	DIN 46228/4																																							
Area, min.	0.5 mm ²																																							
Area, max.	6 mm ²																																							
Typ av ledare ändhylsa	8 mm med plastkrage																																							
Standard	DIN 46228/4																																							
Area, min.	0.5 mm ²																																							
Area, max.	6 mm ²																																							
Typ av ledare ändhylsa	Dubbeländhylsor																																							
Area, min.	0.5 mm ²																																							
Area, max.	6 mm ²																																							
Anslutningsdata – kontaktelement effektbuss	Ledaranslutningsteknik	IDC-anslutning																																						
	Klingmått av arbetsverktyg	6 x 3,5 mm																																						
	Antal poler	5																																						
	Ledare anslutningsarea, massiv, max.	6 mm ²																																						
	Ledare anslutningsarea, massiv, min.	1.50 mm ²																																						
	Ledare anslutningsarea, flertrådig, max.	6.00 mm ²																																						
	Ledare anslutningsarea, flertrådig, min.	2.50 mm ²																																						
	Ledare anslutningsarea, extra flertrådig, max.	6.00 mm ²																																						
	Ledare anslutningsarea, extra flertrådig, min.	2.50 mm ²																																						
	Anslutningsdata – kontaktdon	Ledaranslutningsteknik	PUSH IN																																					
Klingmått av arbetsverktyg		3,0 x 0,5 mm																																						
Avisoleringslängd		12.00 mm																																						
Antal poler		5																																						
Ledare anslutningsarea, massiv, max.		4 mm ²																																						
Ledare anslutningsarea, massiv, min.		0.50 mm ²																																						
Ledare anslutningsarea, flertrådig, max.		4.00 mm ²																																						
Ledare anslutningsarea, flertrådig, min.		0.50 mm ²																																						
Ledare anslutningsarea, extra flertrådig, max.		4.00 mm ²																																						
Ledare anslutningsarea, extra flertrådig, min.		0.50 mm ²																																						
Ledare anslutningsarea, mest flertrådig, max.		4.00 mm ²																																						
Ledare anslutningsarea, mest flertrådig, min.		0.50 mm ²																																						
Ledaren anslutningsarea med ledare med ändhylsa		Typ av ledare ändhylsa	12 mm med plastkrage																																					
		Standard	DIN 46228/4																																					
	Area, min.	0.5 mm ²																																						
	Area, max.	4 mm ²																																						
	Typ av ledare ändhylsa	12 mm med plastkrage																																						
	Standard	DIN 46228/4																																						
	Area, min.	0.5 mm ²																																						
	Area, max.	4 mm ²																																						
	Typ av ledare ändhylsa	8 mm med plastkrage																																						
	Standard	DIN 46228/4																																						
	Area, min.	0.5 mm ²																																						
	Area, max.	4 mm ²																																						
	Typ av ledare ändhylsa	8 mm med plastkrage																																						
	Standard	DIN 46228/4																																						
	Area, min.	0.5 mm ²																																						
	Area, max.	4 mm ²																																						
	Typ av ledare ändhylsa	Dubbeländhylsor																																						
	Area, min.	0.5 mm ²																																						

Tekniska data

Area, max. 4 mm²

Märkdata enligt UL

Normer	ej UL-godkänt	
Märkdata enligt UL för kontaktelement	Standard	UL 1059
	Anmärkning	för användning med UL-listade TC-ER-ledningar
	Ledare anslutningsarea, AWG, max.	AWG 10
	Ledare anslutningsarea , AWG, min.	AWG 14
	Rated voltage	600 V
	Märkström	30 A

Märkdata enligt UL för säkringens stickkontakt

Märkdata enligt IEC

Märkdata enligt IEC för kontaktelement	Spänningstyp	DC
	Standard	IEC 60947-7-1, IEC 60947-7-2
	Rated voltage	800 V
	Märkstötspänning	8.00 kV
	Märkström (3 laddade poler)	41 A
	Märkström (4 laddade poler)	25 A
Märkdata enligt IEC för säkringens stickkontakt	Spänningstyp	DC
	Standard	IEC 61984, IEC 60947-7-3
	Rated voltage	36 V
	Märkstötspänning	6.00 kV
	Märkström	12 A

Klassificeringar

ETIM 8.0	EC000214	ETIM 9.0	EC000214
ETIM 10.0	EC000214	ECLASS 14.0	27-14-24-09
ECLASS 15.0	27-14-24-09		

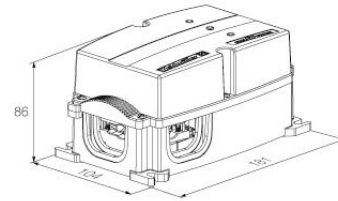
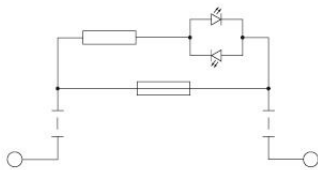
FP BOX FUSE DC

Weidmüller Interface GmbH & Co. KG
Klingenbergstraße 26
D-32758 Detmold
Germany

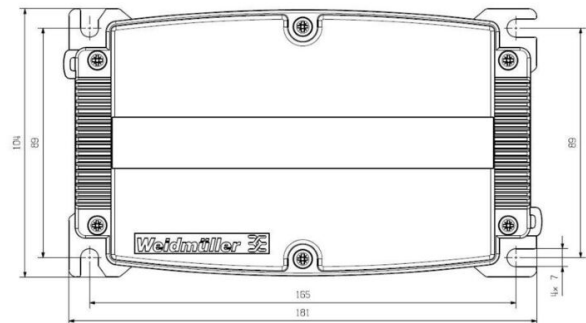
Ritningar

www.weidmueller.com

Borrmall

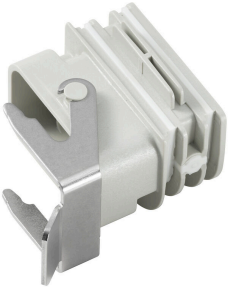


Borrmall



Tillbehör

Adaptrar

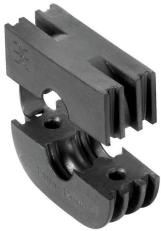


HQ-adaptör för FieldPower®
verktygslös installation som en FieldPower
ledningstätning
Passar för HQ 4/2, HQ 8 och HQ 17 plug-in
kontaktdonsinsatser
Finns som tillval med låsbart skyddshölje (skydd mot
återinkoppling, enligt EN 60204-1)

Allmänna beställningsdata

Typ	BG ARGH HQP ALU PT6	Utförande
Art.nr.	1532200000	Adapter, FieldPower® tätningssats, HQ-adaptör, IP65, med
GTIN (EAN)	4050118337433	motsvarande kapsling, Polykarbonat, glasfiberförstärkt, Låsbar: Nej
Förp.	1 ST	
Typ	BG ARGH HQP ALU PT6 CS	Utförande
Art.nr.	1532210000	Adapter, FieldPower® tätningssats, HQ-adaptör, IP65, med
GTIN (EAN)	4050118337600	motsvarande kapsling, Polykarbonat, glasfiberförstärkt, Låsbar: Ja
Förp.	1 ST	

Tätningar



Intelligenta kabeldragningslösningar kan spara värdefull
tid och pengar.
Modulsystemet FieldPower® har rätt lösning för varje
kabeluppgift.
Vikbara tätningar för användning av förkonfektionerade
kablar
Tätningar tillgängliga med M16 och M20
anslutningsgångintegration av drifts- och
signalanordningar i tätningen är möjliga

Allmänna beställningsdata

Typ	RKDG D9 PT6	Utförande
Art.nr.	4329610000	FieldPower® tätningssats, Vikbar tätning, IP65 med motsvarande
GTIN (EAN)	4032248668687	kapsling, IP65, med motsvarande kapsling, EPDM
Förp.	10 ST	
Typ	RKDG D11 PT6	Utförande
Art.nr.	4323210000	FieldPower® tätningssats, Vikbar tätning, IP65 med motsvarande
GTIN (EAN)	4032248641215	kapsling, IP65, med motsvarande kapsling, EPDM
Förp.	10 ST	
Typ	RKDG D13 PT6	Utförande
Art.nr.	4323230000	FieldPower® tätningssats, Vikbar tätning, IP65 med motsvarande
GTIN (EAN)	4032248641239	kapsling, IP65, med motsvarande kapsling, EPDM
Förp.	10 ST	
Typ	RKDG D15 PT6	Utförande
Art.nr.	4323220000	FieldPower® tätningssats, Vikbar tätning, IP65 med motsvarande
GTIN (EAN)	4032248641222	kapsling, IP65, med motsvarande kapsling, EPDM
Förp.	10 ST	

FP BOX FUSE DC

Weidmüller Interface GmbH & Co. KG

Klingenbergstraße 26

D-32758 Detmold

Germany

www.weidmueller.com

Tillbehör

Typ	RKDG D17 PT6	Utförande
Art.nr.	4324010000	FieldPower® tätningssats, Vikbar tätning, IP65 med motsvarande
GTIN (EAN)	4032248641284	kapsling, IP65, med motsvarande kapsling, EPDM
Förp.	10 ST	
Typ	RKDG 2XD8.5 WG PT6	Utförande
Art.nr.	1114530000	FieldPower® tätningssats, Tätning, IP54, med motsvarande
GTIN (EAN)	4032248892624	kapsling, EPDM
Förp.	10 ST	
Typ	DG D0 PT6	Utförande
Art.nr.	4323240000	FieldPower® tätningssats, Neutral tätning, IP65, med motsvarande
GTIN (EAN)	4032248641246	kapsling, EPDM
Förp.	10 ST	
Typ	DG M20 PT6	Utförande
Art.nr.	2545550000	FieldPower® tätningssats, Tätning med anslutningsgånga, IP65,
GTIN (EAN)	4050118555530	med motsvarande kapsling, EPDM
Förp.	1 ST	
Typ	DG M16 PT6	Utförande
Art.nr.	2545540000	FieldPower® tätningssats, Tätning med anslutningsgånga, IP65,
GTIN (EAN)	4050118555523	med motsvarande kapsling, EPDM
Förp.	1 ST	

IP68-version



Förutom det omfattande sortimentet av kapslingar erbjuder Weidmüller en rad kabelförskruvningar för de mest skiftande användningsändamål. Kabelförskruvningarna i mässing, plast och rostfritt stål uppfyller de varierande IP-kapslingsklasserna, för att passa alla industriella kapslingar. Beroende på kabelförskruvningarnas serie och användningsområde är kabelförskruvningarna godkända och testade enligt VDE, UL, UR, cULus, DNV GL eller EN 45545.

Allmänna beställningsdata

Typ	VG M20-1/K68	Utförande
Art.nr.	1772300000	VG K (standard plastförskruvning), kabelförskruvning, Rak, M 20, 10
GTIN (EAN)	4032248129966	mm, OD min. 6 - OD max. 12 mm, IP54, IP66, IP67, IP68 - 5 bar (30
Förp.	50 ST	min.), Polyamid 6

Plastlåsmuttrar, grå



Kabelförskruvningsportföljen avrundas med ett stort antal tillbehör.

FP BOX FUSE DC

Weidmüller Interface GmbH & Co. KG

Klingenbergstraße 26

D-32758 Detmold

Germany

www.weidmueller.com

Tillbehör

Allmänna beställningsdata

Typ	SKMU M20 - K GR	Utförande
Art.nr.	1772460000	SKMU PA (kontramutter av plast), Kontramutter, M 20, 6 mm,
GTIN (EAN)	4032248130207	Polyamid 6 (PA6 - GF30)
Förp.	100 ST	

Verktyg



Avmantlingsverktyg för PVC-isolerade kablar

Allmänna beställningsdata

Typ	AM 16	Utförande
Art.nr.	9204190000	Verktyg, Avmantlingsverktyg
GTIN (EAN)	4032248608133	
Förp.	1 ST	
Typ	AM 25	Utförande
Art.nr.	9001540000	Verktyg, Avmantlingsverktyg
GTIN (EAN)	4008190138271	
Förp.	1 ST	

Spår-Skruvmejsel



Spårskruvmejsel med rundklinga, SD DIN 5265, ISO 2380/2, klingprofil enligt DIN 5264, ISO 2380/1, Spets krom top, SoftFinish-handtag

Allmänna beställningsdata

Typ	SDS 0.6X3.5X100	Utförande
Art.nr.	2749340000	Skruvmejsel, Klingbredd (B): 3.5 mm, Klinglängd: 100 mm,
GTIN (EAN)	4050118895568	Klingtjocklek: 0.6 mm
Förp.	1 ST	
Typ	SDS 0.5X3.0X80	Utförande
Art.nr.	2749330000	Skruvmejsel, Klingbredd (B): 3 mm, Klinglängd: 80 mm, Klingtjocklek:
GTIN (EAN)	4050118895551	0.5 mm
Förp.	1 ST	

FP BOX FUSE DC

Weidmüller Interface GmbH & Co. KG

Klingenbergstraße 26

D-32758 Detmold

Germany

www.weidmueller.com

Tillbehör

IP68-version



Förutom det omfattande sortimentet av kapslingar erbjuder Weidmüller en rad kabelförskruvningar för de mest skiftande användningsändamål. Kabelförskruvningarna i mässing, plast och rostfritt stål uppfyller de varierande IP-kapslingsklasserna, för att passa alla industriella kapslingar. Beroende på kabelförskruvningarnas serie och användningsområde är kabelförskruvningarna godkända och testade enligt VDE, UL, UR, cULus, DNV GL eller EN 45545.

Allmänna beställningsdata

Typ	VG M20 - K 68	Utförande
Art.nr.	2811470000	VG K (standard plastförskruvning), kabelförskruvning, Rak, M 20, 10
GTIN (EAN)	4064675292227	mm, OD min. 10 - OD max. 14 mm, IP54, IP66, IP67, IP68 - 5 bar (30
Förp.	50 ST	min.), Polyamid 6

DMS PRO



Weidmüllers elektriska skruvdragare är ergonomiskt utformade och är därför idealiska enhandsverktyg. De underlättar ett ergonomi rätt arbete i alla monteringsriktningar. Därutöver förfogar de över en automatisk vridmomentsbegränsning och en hög repetering.

Allmänna beställningsdata

Typ	DMS PRO	Utförande
Art.nr.	1479120000	Montageverktyg
GTIN (EAN)	4050118287011	
Förp.	1 ST	

Tillbehör

Bits E6.3 - Torx®



Weidmüller bits är standard-bits, som har hög kvalitet, stort urval och höga prestanda. Weidmüller producerar med processorstyrda härdningsmetoder en jämn och hög produktkvalitet.

Det högklassiga råmaterialet ger vridmomentsvärden, som ligger långt över dem som anges i de gällande DIN-normerna:

- DIN 5261 för PH/PZ-bitar
- DIN 5263 för Spår-Bits,

• Camcar-Norm för TORX-bits
Det innebär en lång livslängd vid höga vridmoment och därmed idealiska förutsättningar för montagearbeten.

Fördelar:

- Lämplig för alla skruvjobb. På grund av deras enastående hårdhetsvärden på 59–61 HRC är de lämpliga för användning med både manuella verktyg och kraftverktyg.
- God slittålighet och därmed lång livslängd.
- Optimal passning i DIN-skruvar för lågt slitage och optimal vridmomentsöverföring.
- Tillverkning baserad på professionella kvalitetskriterier enligt gällande ISO-normer med jämn och hög produktkvalitet.

Allmänna beställningsdata

Typ	BIT E6,3 T20 X 70	Utförande
Art.nr.	2749010000	Skruvmejselinsats
GTIN (EAN)	4050118895308	
Förp.	5 ST	