

RCLKIT 24VDC 1CO LED GN

Weidmüller Interface GmbH & Co. KG
Klingenbergstraße 26
D-32758 Detmold
Germany

www.weidmueller.com

Produktillustration

Avbildning liknande

Allmänna beställningsdata

Utförande	RIDERSERIES RCL, Relämodul, Antal kontakter: 1, Växlandekontakt AgNi, Märkstyrspänning: 24 V DC, Varaktig ström: 12 A, Skruvanslutning, Testknapp finns: Nej
Art.nr.	7940006158
Typ	RCLKIT 24VDC 1CO LED GN
GTIN (EAN)	4032248475001
Förp.	10 items
Leveransstatus	Avanmäld
Sista orderdatum	2025-09-30T00:00:00+02:00
Alternativ produkt	CRIKIT S 24VDC 1CO L/D

RCLKIT 24VDC 1CO LED GN

Weidmüller Interface GmbH & Co. KG

Klingenbergstraße 26

D-32758 Detmold

Germany

www.weidmueller.com

Tekniska data

Godkännanden

Godkännanden



ROHS

Uppfyllelse

Mått och vikter

Djup	66 mm	Byggdjup (tum)	2.5984 inch
Höjd	78 mm	Bygghöjd (tum)	3.0709 inch
Bredd	16 mm	Byggbredd (tum)	0.6299 inch
Nettovikt	61.5 g		

Temperaturer

Lagertemperatur	-40 °C...70 °C	Omgivningstemperatur	-40 °C...70 °C
Drifttemperatur		Fuktighet	40 °C/93 % rel. fuktighet, ingen kondens

Miljööverensstämmelse för produkt

RoHS-kompatibilitetsstatus	Kompatibel med undantag
RoHS-undantag (om tillämpligt/känt)	7a, 7cl
REACH SVHC	Lead 7439-92-1, 4,4'-isopropylidenediphenol 80-05-7
SCIP	d4546fc1-6731-43f6-9c40-ce6f3265588a

Styrsida

Märkstyrspänning	24 V DC	Märkström DC	16.7 mA
Märkeffekt	500 mW	Spolmotstånd	1440 Ω ± 10 %
Statusindikering	Grön LED	Skyddskoppling	Frihjulsdiod

Belastningssida

Märkopplingsspänning	250 V AC	Normalspänning	16 A
Inkopplingsströmmen	30 A / 4 s	AC-brytförmåga (ohmsk), max.	4000 VA
DC-brytförmåga (ohmsk), max.	384 W @ 24 V	Inkopplingsfördröjning	≤ 7 ms
Frånslagsfördröjning	≤ 4 ms	Kontakttyp	1 CO contact (AgNi)
Mekanisk livslängd	DC-spole 30 x 106 brytarcykler	min. Bryteffekt	1 mA @ 24 V, 10 mA @ 12 V, 100 mA @ 5 V

Allmänna uppgifter

Montageskena obestyckad	TS 35	Testknapp finns	Nej
Mekanisk indikator för brytarläge	Nej	Färgkod	svart
Brännbarhetsklass enligt UL 94	V-2		

Isolationskoordinater

Märkspänning	250 V	Nedsmutningsgrad	2
Överspänningskategori	III	Isoleringsmaterialgrupp	C
Kryp- och luftsträcka ingång - utgång	≥ 10 mm	Spänningshållfasthet, ingång/utgång	5 kVeff / 1min
Skyddsklass	IP20		

RCLKIT 24VDC 1CO LED GN

Weidmüller Interface GmbH & Co. KG

Klingenbergstraße 26

D-32758 Detmold

Germany

www.weidmueller.com

Tekniska data

Ytterligare information om godkännanden/normer

Relevant relä	RCL314024	Relevant kapslingsunderdel	SRC 2CO
Certifikat-nr (CSA) relä	249409-2426937	Certifikat-nr (cURus) relä	E522350
Certifikat-nr (cURus) bas	E223759		

Anslutningsdata

Ledaranslutningsteknik	Skruvanslutning	Anslutningsområde, märkarea	2.5 mm ²
Anslutningsområde, min.	0.5 mm ²	Anslutningsområde, max.	2.5 mm ²
Klingmått	Gr. PH0		

Klassificeringar

ETIM 8.0	EC001437	ETIM 9.0	EC001437
ETIM 10.0	EC001437	ECLASS 14.0	27-37-16-01
ECLASS 15.0	27-37-16-01		

RCLKIT 24VDC 1CO LED GN

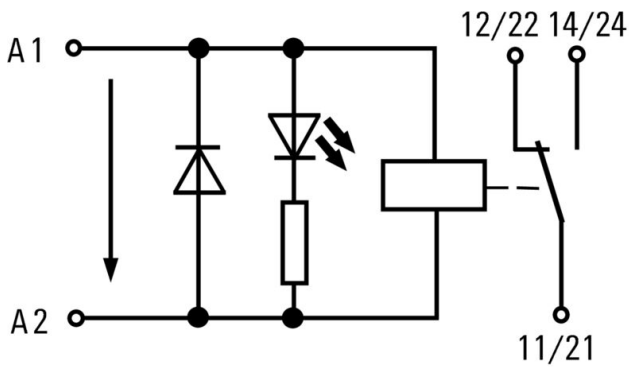
Weidmüller Interface GmbH & Co. KG
 Klingenbergstraße 26
 D-32758 Detmold
 Germany

www.weidmueller.com

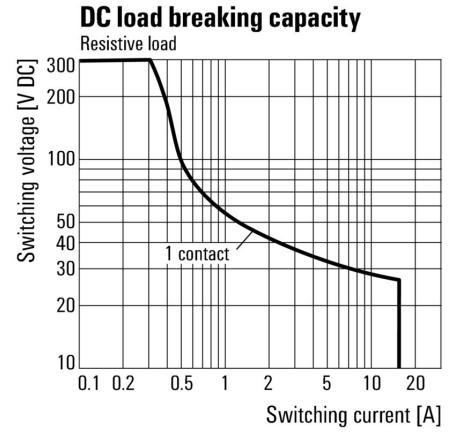
Ritningar

Kopplingsbild

DC-Version

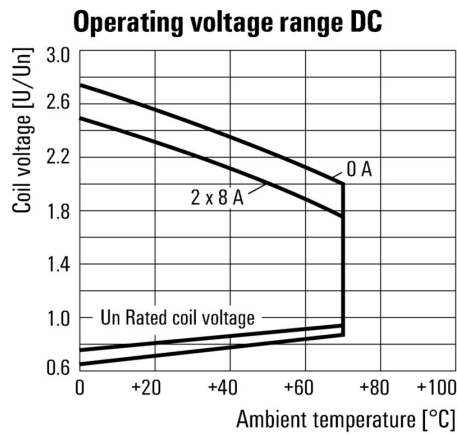


Graph



DC-lastgränskurva Ohmsk last

Graph



DC-driftspänningsområde