

SDI 1CO

Weidmüller Interface GmbH & Co. KG

Klingenbergstraße 26

D-32758 Detmold

Germany

www.weidmueller.com

Produktillustration



Reläsocklar för D-SERIES DRI-reläer

- 1 och 2 växlande kontakter
- Skruv- och PUSH-IN-anslutning
- Standard och låg bygghöjd

Allmänna beställningsdata

Utförande	D-SERIES DRI, Reläsockel, Antal kontakter: 1, Växlandekontakt, Varaktig ström: 12 A, Skruvanslutning
Art.nr.	7760056350
Typ	SDI 1CO
GTIN (EAN)	6944169739972
Förp.	10 items

SDI 1CO

Weidmüller Interface GmbH & Co. KG

Klingenbergstraße 26

D-32758 Detmold

Germany

www.weidmueller.com

Tekniska data

Godkännanden

Godkännanden



ROHS	Uppfyllelse
UL File Number Search	UL-webbplats
Certifikat nr (cURus)	E355547

Mått och vikter

Djup	61 mm	Byggdjup (tum)	2.4016 inch
Höjd	80.2 mm	Bygghöjd (tum)	3.1575 inch
Bredd	15.8 mm	Byggbredd (tum)	0.622 inch
Nettovikt	32 g		

Temperaturer

Lagertemperatur	-40 °C...85 °C	Omgivningstemperatur	-40 °C...70 °C
Drifttemperatur		Fuktighet	35...85 % rel. fuktighet, ingen kondens

Miljööverensstämmelse för produkt

RoHS-kompatibilitetsstatus	Kompatibel utan undantag
REACH SVHC	Nej mSvHC över 0,1 viktprocent

Märkdata UL

Certifikat nr (cURus)	E355547
-----------------------	---------

Belastningssida

Märkkopplingsspänning	300 V AC	Normalspänning	12 A
Brytspänning AC, max.	300 V	Kontakttyp	1 CO contact

Allmänna uppgifter

Montageskena obestyckad	TS 35		
Färgkod	svart		
UL94 brännbarhetsklass för komponent	Komponent	Kapsling	
	UL94 brännbarhetsklass	V-2	
	Komponent	Montagefot	
	UL94 brännbarhetsklass	HB	
Komponent	Låsclip		
	UL94 brännbarhetsklass	HB	

Isolationskoordinater

Märkspänning	250 V	Nedsmutningsgrad	2
Överspänningskategori	III	Isoleringsmaterialgrupp	IIIb
Kryp- och luftsträcka styrsida - belastningssida	≥ 3 mm	Spänningstålighet styrsida - lastsida	4 kVeff / 1 Min.
Stöthållspänning	4,8 kV (1,2/50 µs)	Skyddsklass	IP20

Tekniska data

Ytterligare information om godkännanden/normer

Certifikat nr (cURus)	E355547
-----------------------	---------

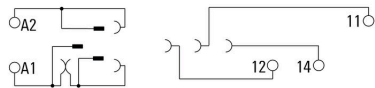
Anslutningsdata

Ledaranslutningsteknik	Skruvanslutning	Avisoleringslängd nominellt	8 mm
Åtdragningsmoment, min.	0.5 Nm	Åtdragningsmoment, max.	0.8 Nm
Anslutningsområde, märkarea	1.5 mm ²	Anslutningsområde, min.	0.25 mm ²
Anslutningsområde, max.	4 mm ²	Ledardiameter, entrådig min.	0.25 mm ²
Ledardiameter, entrådig max.	4 mm ²	Ledararea, fintrådig, min.	0.25 mm ²
Ledardiameter, fintrådig, max.	4 mm ²	Ledararea, fintrådig med ändhylsor DIN 46228/4, min.	0.25 mm ²
Ledararea, fintrådig med ändhylsa DIN 46228/4, max.	4 mm ²	Ledardiameter, fintrådig med ändhylsa (DIN 46228/1), min	0.25 mm ²
Ledardiameter, fintrådig med ändhylsaH (DIN 46228/1), max.	4 mm ²	Klingmått	Gr. PH1

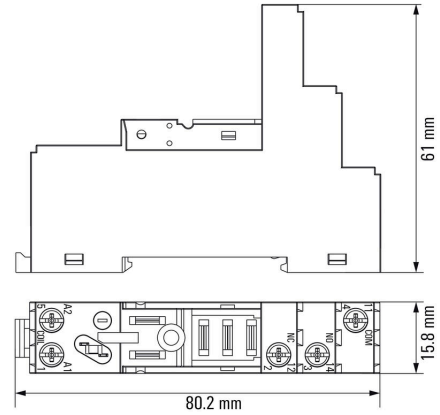
Klassificeringar

ETIM 8.0	EC001456	ETIM 9.0	EC001456
ETIM 10.0	EC001456	ECLASS 14.0	27-37-16-03
ECLASS 15.0	27-37-16-03		

Kopplingsbild

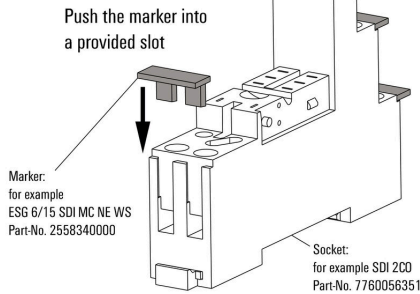


Dimensional drawing



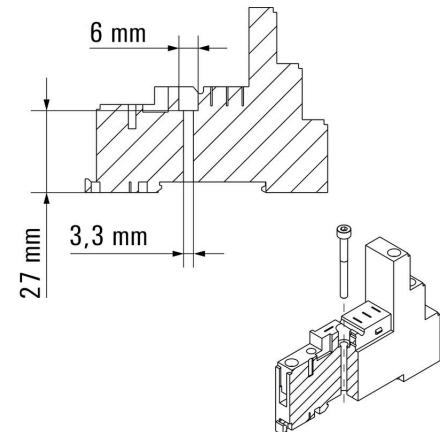
Exempel på användning

How to install marker
 on screw connection sockets (four slots available)



Hur du monterar märkning på skruvanslutningsuttag (fyra spår tillgängliga)

Dimensional drawing



SDI 1CO

Weidmüller Interface GmbH & Co. KG

Klingenbergstraße 26

D-32758 Detmold

Germany

www.weidmueller.com

Tillbehör

Skyddsmoduler



Jackbara skyddsmoduler för D-SERIES reläsocklar med alternativa skyddsfunktioner.

- Med släckdiod eller RC-filter

Allmänna beställningsdata

Typ	RIM 1 6/230VDC	Utförande
Art.nr.	7760056169	D-SERIES, Frihjulsdiod, Märkstyrspänning: 6...230 V, Stickanslutning
GTIN (EAN)	4032248967728	
Förp.	10 ST	

LED/frihjulsdiod



Jackbara skyddsmoduler för D-SERIES reläsocklar med alternativa skyddsfunktioner.

- Med grön LED och släckdiod

Allmänna beställningsdata

Typ	RIM 2 6/24VDC	Utförande
Art.nr.	7760056015	D-SERIES, LED-modul med frihjulsdiod, Märkstyrspänning: 6...24 V
GTIN (EAN)	4032248878116	DC, Stickanslutning
Förp.	10 ST	
Typ	RIM 2 24/60VDC	Utförande
Art.nr.	7760056016	D-SERIES, LED-modul med frihjulsdiod, Märkstyrspänning: 24...60 V
GTIN (EAN)	4032248878123	DC, Stickanslutning
Förp.	10 ST	
Typ	RIM 2 110/230VDC	Utförande
Art.nr.	7760056017	D-SERIES, LED-modul med frihjulsdiod, Märkstyrspänning: 110...230
GTIN (EAN)	4032248896615	V DC, Stickanslutning
Förp.	10 ST	

SDI 1CO

Weidmüller Interface GmbH & Co. KG

Klingenbergstraße 26

D-32758 Detmold

Germany

www.weidmueller.com

Tillbehör

LED



Jackbara skyddsmoduler för D-SERIES reläsocklar med alternativa skyddsfunktioner.

- Med grön LED

Allmänna beställningsdata

Typ	RIM 3 6/24VUC	Utförande
Art.nr.	7940018457	D-SERIES, LED-modul, Märkstyrspänning: 6...24 V UC, Stickanslutning
GTIN (EAN)	4032248878192	
Förp.	10 ST	
Typ	RIM 3 24/60VUC	Utförande
Art.nr.	7760056018	D-SERIES, LED-modul, Märkstyrspänning: 24...60 V UC, Stickanslutning
GTIN (EAN)	4032248878130	
Förp.	10 ST	
Typ	RIM 3 110/230VUC	Utförande
Art.nr.	7940018455	D-SERIES, LED-modul, Märkstyrspänning: 110...230 V UC, Stickanslutning
GTIN (EAN)	4032248878185	
Förp.	10 ST	

Skyddsmoduler



Jackbara skyddsmoduler för D-SERIES reläsocklar med alternativa skyddsfunktioner.

- Med släckdiod eller RC-filter

Allmänna beställningsdata

Typ	RIM 3 110/230VAC	Utförande
Art.nr.	7760056014	D-SERIES, RC-filter, Märkstyrspänning: 110...230 V AC, Stickanslutning
GTIN (EAN)	4032248878109	
Förp.	10 ST	
Typ	RIM 3 110/230VAC LED	Utförande
Art.nr.	7760056045	D-SERIES, RC-filter, Märkstyrspänning: 110...230 V AC, Stickanslutning
GTIN (EAN)	4032248878147	
Förp.	10 ST	

SDI 1CO

Weidmüller Interface GmbH & Co. KG

Klingenbergstraße 26

D-32758 Detmold

Germany

www.weidmueller.com

Tillbehör

Hållarklamrar



Låsbygel till D-SERIES DRI-reläer

- Låsbyglar i plast och metall

Allmänna beställningsdata

Typ	SDI CLIP	Utförande
Art.nr.	7760056352	D-SERIES DRI, Låsbygel
GTIN (EAN)	6944 169739996	
Förp.	10 ST	
Typ	SDI CLIP P	Utförande
Art.nr.	7760056389	D-SERIES DRI, Låsbygel
GTIN (EAN)	6944 169787539	
Förp.	10 ST	
Typ	SDI CLIP LM	Utförande
Art.nr.	7760056368	D-SERIES DRI, Låsbygel
GTIN (EAN)	6944 169773341	
Förp.	10 ST	
Typ	SDI CLIP HM	Utförande
Art.nr.	7760056390	D-SERIES DRI, Låsbygel
GTIN (EAN)	6944 169787898	
Förp.	10 ST	

Krysspårskruvmejsel, typ Phillips



VDE-isolerad kryssmejsel, Typ Phillips, SDIK PH DIN 7438, ISO 8764/2-PH, klingprofil enligt ISO 8764-PH, SoftFinish-handtag

Allmänna beställningsdata

Typ	SDIK PH1 X 80	Utförande
Art.nr.	2749890000	Skruvmejsel, Klingbredd (B): 1 mm, 80 mm, Klingtjocklek: 1
GTIN (EAN)	4050118897098	
Förp.	1 ST	
Typ	SDIK SLIM PH1 X 80	Utförande
Art.nr.	2749650000	Skruvmejsel, Klingbredd (B): 1 mm, 80 mm, Klingtjocklek: 1
GTIN (EAN)	4050118896398	
Förp.	1 ST	

SDI 1CO

Weidmüller Interface GmbH & Co. KG

Klingenbergstraße 26

D-32758 Detmold

Germany

www.weidmueller.com

Tillbehör

Typ	SDK PH1 X 80	Utförande
Art.nr.	2749410000	Skruvmejsel, Klingbredd (B): 4.5 mm, 80 mm, Klingtjocklek: 1
GTIN (EAN)	4050118895636	
Förp.	1 ST	

Överkoppling för uttag med skruvanslutning

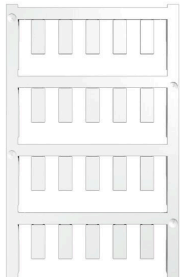
Överkoppling för socklarna i D-SERIES DRI.



Allmänna beställningsdata

Typ	SRC-I QV S	Utförande
Art.nr.	1132070000	RIDERSERIES RCI, Överkoppling
GTIN (EAN)	4032248912087	
Förp.	10 ST	

Neutral



ESG är den beprövade märkningen för många kända elektriska apparater i MultiCard-format. Resultatet är en högklassig apparatmärkning med en kontrastrik text. Olika typer är tillgängliga för enheter från tillverkare som Siemens, ABB, Beckhoff osv.

Fördelar i korthet:

- Universellt användbara skyltar, beroende av typ: antingen självhäftande eller snäppbara märkningar.
- För apparater på skena, som t.ex. automatsäkringar, erbjuder vi ESG för påsnäppning på en skyltskena
- Individuellt tryck med laserkvalitet efter uppgift

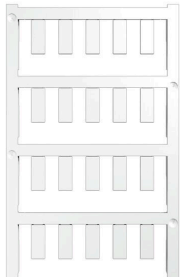
För specialtryck: Skicka en fil till oss av vår märkningsprogramvara M-Print PRO eller M-Print PRO Online (utan installation) för dina märknings-specifikationer.

Allmänna beställningsdata

Typ	ESG 6/15 SDI MC NE WS	Utförande
Art.nr.	2558340000	ESG, Apparatmärkning x 15 mm, PA 66, Färgkod: vit, jackbar
GTIN (EAN)	4050118569056	
Förp.	200 ST	

Tillbehör

Specialtryck



ESG är den beprövade märkningen för många kända elektriska apparater i MultiCard-format. Resultatet är en högklassig apparatmärkning med en kontrastrik text. Olika typer är tillgängliga för enheter från tillverkare som Siemens, ABB, Beckhoff osv.

Fördelar i korthet:

- Universellt användbara skyltar, beroende av typ: antingen självhäftande eller snäppbara märkningar.
- För apparater på skena, som t.ex. automatsäkringar, erbjuder vi ESG för påsnäppning på en skyltskena
- Individuellt tryck med laserkvalitet efter uppgift

För specialtryck: Skicka en fil till oss av vår märkningsprogramvara M-Print PRO eller M-Print PRO Online (utan installation) för dina märkningsspecifikationer.

Allmänna beställningsdata

Typ	ESG 6/15 SDI MC SDR	Utförande
Art.nr.	2558310000	ESG, Apparatmärkning x 15 mm, PA 66, Färgkod: enligt kundönskan,
GTIN (EAN)	4050118569025	jackbar
Förp.	40 ST	

ESG 6/15



Garanterad lång livslängd: ESG

De flerfärgade och i flera format formaterade etiketterna har ett starkt självhäftande skikt för att säkerställa den bästa möjliga vidhäftningen vid den underliggande ytan. Dubbellaminerad polyester gör basmaterialet mycket tunt och ändå extremt rivhållfast.

Dina fördelar med MultiMark

- "Olika material för olika krav"
- Kan användas med utrustning från flera tillverkare
- Apparatmärkning med bekant design

Allmänna beställningsdata

Typ	ESG 6/15 MM WS	Utförande
Art.nr.	2619940000	ESG, Apparatmärkning, 6 x 15 mm, vit
GTIN (EAN)	4050118626148	
Förp.	3000 ST	