

## SDI 2CO F ECO

Weidmüller Interface GmbH &amp; Co. KG

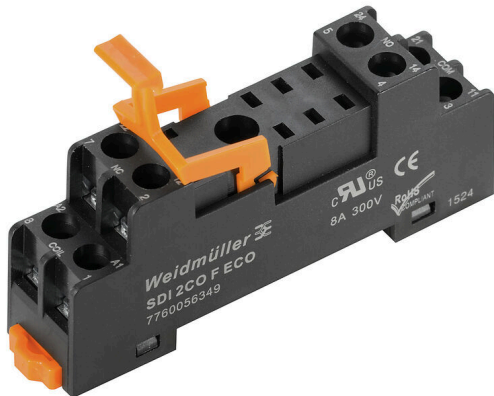
Klingenbergstraße 26

D-32758 Detmold

Germany

www.weidmueller.com

## Produktillustration



Reläsocklar för D-SERIES DRI-reläer

- 1 och 2 växlande kontakter
- Skruv- och PUSH-IN-anslutning
- Standard och låg bygghöjd

## Allmänna beställningsdata

Utförande	D-SERIES DRI, Reläsockel, Antal kontakter: 2, Växlandekontakt, Varaktig ström: 8 A, Skruvanslutning
Art.nr.	<a href="#">7760056349</a>
Typ	SDI 2CO F ECO
GTIN (EAN)	6944 169739965
Förp.	10 items

## Tekniska data

## Godkännanden

Godkännanden



ROHS Uppfyllelse

## Mått och vikter

Djup	29.2 mm	Byggdjup (tum)	1.1496 inch
Höjd	73.3 mm	Bygghöjd (tum)	2.8858 inch
Bredd	15.8 mm	Byggbredd (tum)	0.622 inch
Nettovikt	25 g		

## Temperaturer

Lagertemperatur	-40 °C...85 °C	Omgivningstemperatur	-40 °C...70 °C
Drifttemperatur		Fuktighet	35...85 % rel. fuktighet, ingen kondens

## Miljööverensstämmelse för produkt

RoHS-kompatibilitetsstatus	Kompatibel utan undantag
REACH SVHC	Nej mSvHC över 0,1 viktprocent

## Belastningssida

Märkkopplingsspänning	300 V AC	Normalspänning	8 A
Brytspänning AC, max.	300 V	Kontakttyp	2 CO contact

## Allmänna uppgifter

Utförande	platt byggform		
Montageskena obestyckad	TS 35		
Färgkod	svart		
UL94 brännbarhetsklass för komponent	Komponent	Kapsling	
	UL94 brännbarhetsklass	V-2	
	Komponent	Montagefot	
	UL94 brännbarhetsklass	HB	
	Komponent	Låsclip	
	UL94 brännbarhetsklass	HB	

## Isolationskoordinater

Märkspänning	250 V	Nedsmutningsgrad	2
Överspänningskategori	III	Isoleringsmaterialgrupp	IIIb
Kryp- och luftsträcka styrsida - belastningssida	≥ 3 mm	Spänningstålighet styrsida - lastsida	4 kVeff / 1 Min.
Spänningstålighet för intilliggande kontakter	2,5 kVeff / 1 Min.	Stöthållspänning	4,8 kV (1,2/50 µs)
Skyddsklass	IP20		

## Anslutningsdata

Ledaranslutningsteknik	Skruvanslutning	Avisoleringslängd nominellt	8 mm
Åtdragningsmoment, min.	0.5 Nm	Åtdragningsmoment, max.	0.8 Nm

## SDI 2CO F ECO

**Weidmüller Interface GmbH & Co. KG**

Klingenbergstraße 26  
D-32758 Detmold  
Germany

[www.weidmueller.com](http://www.weidmueller.com)

## Tekniska data

Anslutningsområde, märkarea	1.5 mm <sup>2</sup>	Anslutningsområde, min.	0.5 mm <sup>2</sup>
Anslutningsområde, max.	2.5 mm <sup>2</sup>	Ledardiameter, entrådlig min.	0.5 mm <sup>2</sup>
Ledardiameter, entrådlig max.	2.5 mm <sup>2</sup>	Ledarearea, fintrådlig, min.	0.5 mm <sup>2</sup>
Ledardiameter, fintrådlig, max.	2.5 mm <sup>2</sup>	Ledarearea, fintrådlig med ändhylsor DIN 46228/4, min.	0.5 mm <sup>2</sup>
Ledarearea, fintrådlig med ändhylsa DIN 46228/4, max.	1.5 mm <sup>2</sup>	Ledardiameter, fintrådlig med ändhylsa (DIN 46228/1), min.	0.5 mm <sup>2</sup>
Ledardiameter, fintrådlig med ändhylsaH (DIN 46228/1), max.	1.5 mm <sup>2</sup>	Ledaranlutning	M3 gaffelkabelsko (isolerad)
Klingmått	Gr. PH1		

## Viktig hänvisningstext

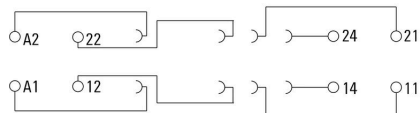
Produktinformation För detta uttag finns inga tillgängliga överkopplingar. För detta uttag finns inga tillgängliga märkningar.

## Klassificeringar

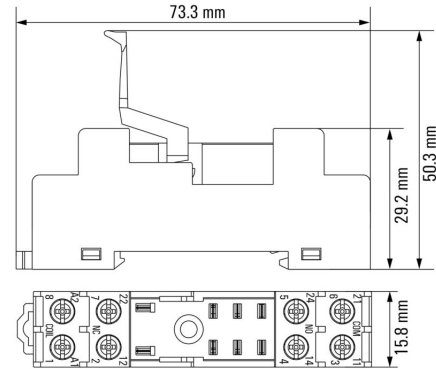
ETIM 8.0	EC001456	ETIM 9.0	EC001456
ETIM 10.0	EC001456	ECLASS 14.0	27-37-16-03
ECLASS 15.0	27-37-16-03		

**Ritningar**

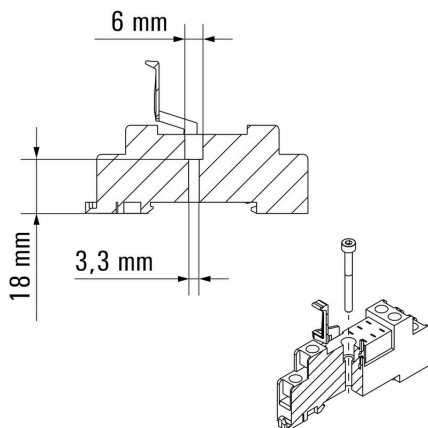
**Kopplingsbild**



**Dimensional drawing**



**Dimensional drawing**



## SDI 2CO F ECO

Weidmüller Interface GmbH &amp; Co. KG

Klingenbergstraße 26

D-32758 Detmold

Germany

www.weidmueller.com

## Tillbehör

## Krysspårskruvmejsel, typ Phillips



VDE isolerad skruvmejsel för arbeten på delar som står under spänning på upp till AC 1000 V och DC 1500 V, DIN EN 60900, IEC 900. Testad säkerhet GS, individuellt testad Klinga av höglegerat krom- vanadium - molybdenstål, genomgående härdad, brunerad

## Allmänna beställningsdata

Typ	SDIK SLIM PH1 X 80	Utförande
Art.nr.	<a href="#">2749650000</a>	Skruvmejsel, Klingbredd (B): 1 mm, 80 mm, Klingtjocklek: 1
GTIN (EAN)	4050118896398	
Förp.	1 ST	
Typ	SDIK PH1 X 80	Utförande
Art.nr.	<a href="#">2749890000</a>	Skruvmejsel, Klingbredd (B): 1 mm, 80 mm, Klingtjocklek: 1
GTIN (EAN)	4050118897098	
Förp.	1 ST	
Typ	SDK PH1 X 80	Utförande
Art.nr.	<a href="#">2749410000</a>	Skruvmejsel, Klingbredd (B): 4.5 mm, 80 mm, Klingtjocklek: 1
GTIN (EAN)	4050118895636	
Förp.	1 ST	

## Gaffelkabelskor



Isolerad gaffelkabelsko av PVC eller PC/PA

- Standardutföranden
- Utan lödning
- Med konisk införingsöppning

## Allmänna beställningsdata

Typ	KQIG-M3/-1	Utförande
Art.nr.	<a href="#">1492520000</a>	Flatstiftsanslutningar, Isolerade kabelskarvhylsor, 1 mm <sup>2</sup> , 0.5 mm <sup>2</sup> - 1 mm <sup>2</sup>
GTIN (EAN)	4050118302431	
Förp.	100 ST	
Typ	KQIG-M3/-2,5	Utförande
Art.nr.	<a href="#">1492600000</a>	Flatstiftsanslutningar, Isolerade kabelskarvhylsor, 2.5 mm <sup>2</sup> , 1.5 mm <sup>2</sup> - 2.5 mm <sup>2</sup>
GTIN (EAN)	4050118302202	
Förp.	100 ST	