

Produktillustration



Reläsocklar för D-SERIES DRI-reläer

- 1 och 2 växlande kontakter
- Skruv- och PUSH-IN-anslutning
- Standard och låg bygghöjd

Allmänna beställningsdata

Utförande	D-SERIES DRI, Reläsockel, Antal kontakter: 1, Växlandekontakt, Varaktig ström: 12 A, Skruvanslutning
Art.nr.	7760056348
Typ	SDI 1CO F ECO
GTIN (EAN)	6944169739958
Förp.	10 items

SDI 1CO F ECO

Weidmüller Interface GmbH & Co. KG

Klingenbergstraße 26

D-32758 Detmold

Germany

www.weidmueller.com

Technical data

Godkännanden

Godkännanden



ROHS

Uppfyllelse

Mått och vikter

Djup	29.2 mm	Byggdjup (tum)	1.1496 inch
Höjd	73.3 mm	Bygghöjd (tum)	2.8858 inch
Bredd	15.8 mm	Byggbredd (tum)	0.622 inch
Nettovikt	22 g		

Temperaturer

Lagertemperatur	-40 °C...85 °C	Omgivningstemperatur	-40 °C...70 °C
Drifttemperatur		Fuktighet	35...85 % rel. fuktighet, ingen kondens

Miljööverensstämmelse för produkt

RoHS-kompatibilitetsstatus	Kompatibel utan undantag
REACH SVHC	Nej mSvHC över 0,1 viktprocent

Belastningssida

Märkkopplingsspänning	300 V AC	Normalspänning	12 A
Brytspänning AC, max.	300 V	Kontakttyp	1 CO contact

Allmänna uppgifter

Utförande	platt byggform		
Montageskena obestyckad	TS 35		
Färgkod	svart		
UL94 brännbarhetsklass för komponent	Komponent	Kapsling	
	UL94 brännbarhetsklass	V-2	
	Komponent	Montagefot	
	UL94 brännbarhetsklass	HB	
	Komponent	Låsclip	
	UL94 brännbarhetsklass	HB	

Isolationskoordinater

Märkspänning	250 V	Nedsmutningsgrad	2
Överspänningskategori	III	Isoleringsmaterialgrupp	IIIb
Kryp- och luftsträcka styrsida - belastningssida	≥ 3 mm	Spänningstålighet styrsida - lastsida	4 kVeff / 1 Min.
Stöthållspänning	4,8 kV (1,2/50 µs)	Skyddsklass	IP20

Anslutningsdata

Ledaranslutningsteknik	Skruvanslutning	Avisoleringslängd nominellt	8 mm
Åtdragningsmoment, min.	0.5 Nm	Åtdragningsmoment, max.	0.8 Nm
Anslutningsområde, märkarea	1.5 mm ²	Anslutningsområde, min.	0.5 mm ²
Anslutningsområde, max.	2.5 mm ²	Ledardiameter, entrådig min.	0.5 mm ²

SDI 1CO F ECO

Weidmüller Interface GmbH & Co. KG

Klingenbergstraße 26

D-32758 Detmold

Germany

www.weidmueller.com

Technical data

Ledardiameter, entrådig max.	2.5 mm ²	Ledararea, fintrådig, min.	0.5 mm ²
Ledardiameter, fintrådig, max.	2.5 mm ²	Ledararea, fintrådig med ändhylsor DIN 46228/4, min.	0.5 mm ²
Ledararea, fintrådig med ändhylsa DIN 46228/4, max.	1.5 mm ²	Ledardiameter, fintrådig med ändhylsa (DIN 46228/1), min	0.5 mm ²
Ledardiameter, fintrådig med ändhylsaH (DIN 46228/1), max.	1.5 mm ²	Ledaranslutning	M3 gaffelkabelsko (isolerad) för ingångsanslutningar, M3.5 gaffelkabelsko (isolerad) för utgångsanslutningar
Klingmått	Gr. PH1		

Viktig hänvisningstext

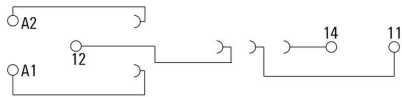
Produktinformation För detta uttag finns inga tillgängliga överkopplingar. För detta uttag finns inga tillgängliga märkningar.

Klassificeringar

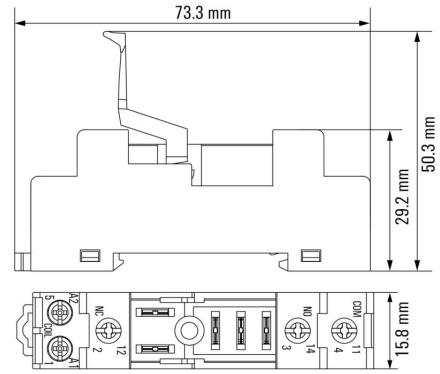
ETIM 8.0	EC001456	ETIM 9.0	EC001456
ETIM 10.0	EC001456	ECLASS 14.0	27-37-16-03
ECLASS 15.0	27-37-16-03		

Drawings

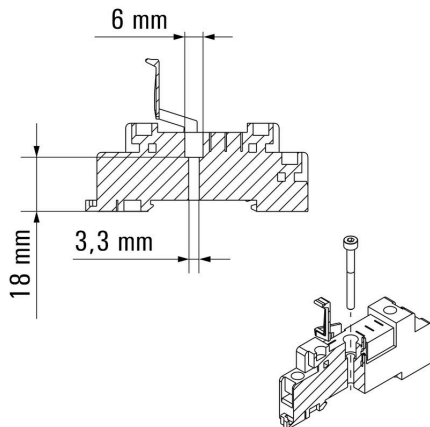
Kopplingsbild



Dimensional drawing



Dimensional drawing



SDI 1CO F ECO

Weidmüller Interface GmbH & Co. KG

Klingenbergstraße 26

D-32758 Detmold

Germany

www.weidmueller.com

Accessories

Krysspårskruvmejsel, typ Phillips



VDE isolerad skruvmejsel för arbeten på delar som står under spänning på upp till AC 1000 V och DC 1500 V, DIN EN 60900, IEC 900. Testad säkerhet GS, individuellt testad Klinga av höglegerat krom- vanadium - molybdenstål, genomgående härdad, brunerad

Allmänna beställningsdata

Typ	SDIK SLIM PH1 X 80	Utförande
Art.nr.	2749650000	Skruvmejsel, Klingbredd (B): 1 mm, 80 mm, Klingtjocklek: 1
GTIN (EAN)	4050118896398	
Förp.	1 ST	
Typ	SDIK PH1 X 80	Utförande
Art.nr.	2749890000	Skruvmejsel, Klingbredd (B): 1 mm, 80 mm, Klingtjocklek: 1
GTIN (EAN)	4050118897098	
Förp.	1 ST	
Typ	SDK PH1 X 80	Utförande
Art.nr.	2749410000	Skruvmejsel, Klingbredd (B): 4.5 mm, 80 mm, Klingtjocklek: 1
GTIN (EAN)	4050118895636	
Förp.	1 ST	

Gaffelkabelskor



Isolerad gaffelkabelsko av PVC eller PC/PA

- Standardutföranden
- Utan lödning
- Med konisk införingsöppning

Allmänna beställningsdata

Typ	KQIG-M3/-1	Utförande
Art.nr.	1492520000	Flatsiftsanslutningar, Isolerade kabelskarvhylsor, 1 mm ² , 0.5 mm ² - 1 mm ²
GTIN (EAN)	4050118302431	
Förp.	100 ST	
Typ	KQIG-M3/-2,5	Utförande
Art.nr.	1492600000	Flatsiftsanslutningar, Isolerade kabelskarvhylsor, 2.5 mm ² , 1.5 mm ² - 2.5 mm ²
GTIN (EAN)	4050118302202	
Förp.	100 ST	
Typ	KQIG-M3,5/-1	Utförande
Art.nr.	1492530000	Flatsiftsanslutningar, Isolerade kabelskarvhylsor, 1 mm ² , 0.5 mm ² - 1 mm ²
GTIN (EAN)	4050118302370	
Förp.	100 ST	

Accessories

Typ	KQIG-M3,5/-2,5	Utförande
Art.nr.	1492610000	Flatstiftsanslutningar,Isolerade kabelskarvhylsor,2.5 mm ² ,1.5 mm ² -
GTIN (EAN)	4050118302097	2.5 mm ²
Förp.	100 ST	