

SDI 1CO ECO

Weidmüller Interface GmbH & Co. KG

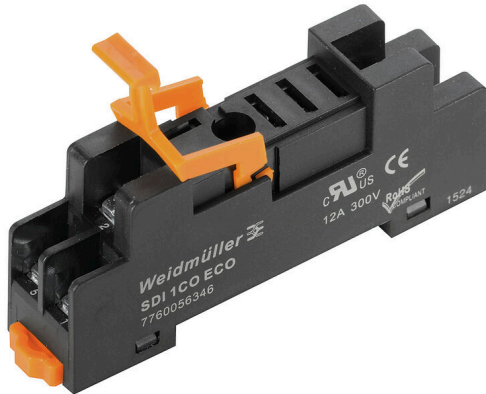
Klingenbergstraße 26

D-32758 Detmold

Germany

www.weidmueller.com

Produktillustration



Reläsocklar för D-SERIES DRI-reläer

- 1 och 2 växlande kontakter
- Skruv- och PUSH-IN-anslutning
- Standard och låg bygghöjd

Allmänna beställningsdata

Utförande	D-SERIES DRI, Reläsockel, Antal kontakter: 1, Växlandekontakt, Varaktig ström: 12 A, Skruvanslutning
Art.nr.	7760056346
Typ	SDI 1CO ECO
GTIN (EAN)	6944169739934
Förp.	10 items

Tekniska data

Godkännanden

Godkännanden



ROHS

Uppfyllelse

Mått och vikter

Djup	29.2 mm	Byggdjup (tum)	1.1496 inch
Höjd	73.3 mm	Bygghöjd (tum)	2.8858 inch
Bredd	15.8 mm	Byggbredd (tum)	0.622 inch
Nettovikt	20 g		

Temperaturer

Lagertemperatur	-40 °C...85 °C	Omgivningstemperatur	-40 °C...70 °C
Drifttemperatur		Fuktighet	35...85 % rel. fuktighet, ingen kondens

Miljööverensstämmelse för produkt

RoHS-kompatibilitetsstatus	Kompatibel utan undantag
REACH SVHC	Nej mSvHC över 0,1 viktprocent

Belastningssida

Märkkopplingsspänning	300 V AC	Normalspänning	12 A
Brytspänning AC, max.	300 V	Kontakttyp	1 CO contact

Allmänna uppgifter

Utförande	platt byggform		
Montageskena obestyckad	TS 35		
Färgkod	svart		
UL94 brännbarhetsklass för komponent	Komponent	Kapsling	
	UL94 brännbarhetsklass	V-2	
	Komponent	Montagefot	
	UL94 brännbarhetsklass	HB	
	Komponent	Låsclip	
	UL94 brännbarhetsklass	HB	

Isolationskoordinater

Märkspänning	250 V	Nedsmutningsgrad	2
Överspänningskategori	III	Isoleringsmaterialgrupp	IIIb
Kryp- och luftsträcka styrsida - belastningssida	≥ 3 mm	Spänningstålighet styrsida - lastsida	4 kVeff / 1 Min.
Stöthållspänning	4,8 kV (1,2/50 µs)	Skyddsklass	IP10

Anslutningsdata

Ledaranslutningsteknik	Skruvanslutning	Avisoleringslängd nominellt	8 mm
Åtdragningsmoment, min.	0.5 Nm	Åtdragningsmoment, max.	0.8 Nm
Anslutningsområde, märkarea	1.5 mm ²	Anslutningsområde, min.	0.5 mm ²
Anslutningsområde, max.	2.5 mm ²	Ledardiameter, entrådig min.	0.5 mm ²

Tekniska data

Ledardiameter, entrådig max.	2.5 mm ²	Ledararea, fintrådig, min.	0.5 mm ²
Ledardiameter, fintrådig, max.	2.5 mm ²	Ledararea, fintrådig med ändhylsor DIN 46228/4, min.	0.5 mm ²
Ledararea, fintrådig med ändhylsa DIN 46228/4, max.	1.5 mm ²	Ledardiameter, fintrådig med ändhylsa (DIN 46228/1), min	0.5 mm ²
Ledardiameter, fintrådig med ändhylsaH (DIN 46228/1), max.	1.5 mm ²	Ledaranslutning	M3 ringkabelsko (isolerad) för ingångsanslutningar, M3.5 ringkabelsko (isolerad) för utgångsanslutningar
Klingmått	Gr. PH1		

Viktig hänvisningstext

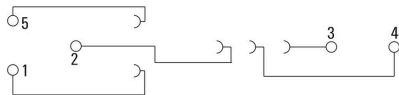
Produktinformation	För detta uttag finns inga tillgängliga överkopplingar. För detta uttag finns inga tillgängliga märkningar.
--------------------	---

Klassificeringar

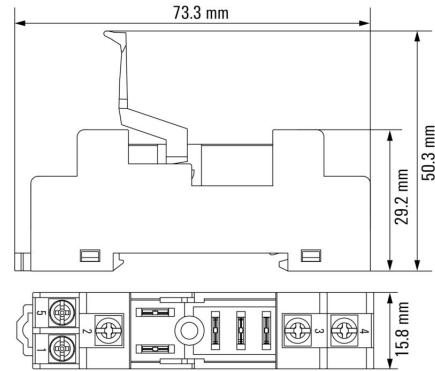
ETIM 8.0	EC001456	ETIM 9.0	EC001456
ETIM 10.0	EC001456	ECLASS 14.0	27-37-16-03
ECLASS 15.0	27-37-16-03		

Ritningar

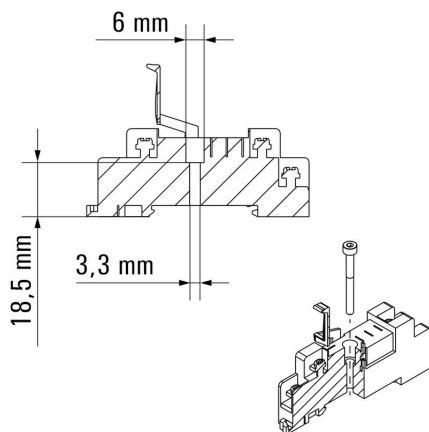
Kopplingsbild



Dimensional drawing



Dimensional drawing



SDI 1CO ECO

Weidmüller Interface GmbH & Co. KG

Klingenbergstraße 26

D-32758 Detmold

Germany

Tillbehör

www.weidmueller.com

Krysspårskruvmejsel, typ Phillips



VDE isolerad skruvmejsel för arbeten på delar som står under spänning på upp till AC 1000 V och DC 1500 V, DIN EN 60900, IEC 900. Testad säkerhet GS, individuellt testad Klinga av höglegerat krom- vanadium - molybdenstål, genomgående härdad, brunerad

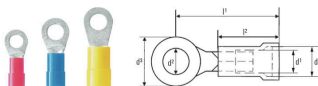
Allmänna beställningsdata

Typ	SDIK SLIM PH1 X 80	Utförande
Art.nr.	2749650000	Skruvmejsel, Klingbredd (B): 1 mm, 80 mm, Klingtjocklek: 1
GTIN (EAN)	4050118896398	
Förp.	1 ST	
Typ	SDIK PH1 X 80	Utförande
Art.nr.	2749890000	Skruvmejsel, Klingbredd (B): 1 mm, 80 mm, Klingtjocklek: 1
GTIN (EAN)	4050118897098	
Förp.	1 ST	
Typ	SDK PH1 X 80	Utförande
Art.nr.	2749410000	Skruvmejsel, Klingbredd (B): 4.5 mm, 80 mm, Klingtjocklek: 1
GTIN (EAN)	4050118895636	
Förp.	1 ST	

Ringkabelskor

Isolerade ringkabelskor av PVC

- standard utföranden
- ej lödd
- med konisk införingsöppning



Allmänna beställningsdata

Typ	LIR 1,5M3 V	Utförande
Art.nr.	9200070000	Flatstiftsanslutningar, Isolerade kabelskarvhylsor, 1,5 mm ² , 0,5 mm ² -
GTIN (EAN)	4032248409839	1,5 mm ²
Förp.	100 ST	
Typ	LIR 2,5M3 V	Utförande
Art.nr.	9200150000	Flatstiftsanslutningar, Isolerade kabelskarvhylsor, 2,5 mm ² , 1,5 mm ² -
GTIN (EAN)	4032248409778	2,5 mm ²
Förp.	100 ST	
Typ	LIR 1,5M3,5 V	Utförande
Art.nr.	9200080000	Flatstiftsanslutningar, Isolerade kabelskarvhylsor, 1,5 mm ² , 0,5 mm ² -
GTIN (EAN)	4032248409846	1,5 mm ²
Förp.	100 ST	

SDI 1CO ECO

Weidmüller Interface GmbH & Co. KG

Klingenbergstraße 26

D-32758 Detmold

Germany

www.weidmueller.com

Tillbehör

Typ	LIR 2,5M3,5 V	Utförande
Art.nr.	9200160000	Flatstiftsanslutningar,Isolerade kabelskarvhylsor,2.5 mm ² ,1.5 mm ² -
GTIN (EAN)	4032248409785	2.5 mm ²
Förp.	100 ST	

Crimpkabelskor



Isolerad kabelsko av PVC eller PC/PA

- Standardutföranden
- Utan lödning
- Med konisk införingsöppning, med undantag för skarvhylsa

Allmänna beställningsdata

Typ	KQI-M3/-1	Utförande
Art.nr.	1492170000	Flatstiftsanslutningar,Isolerade kabelskarvhylsor,1 mm ² ,0.5 mm ² - 1
GTIN (EAN)	4050118302035	mm ²
Förp.	100 ST	
Typ	KQI-M3/-2,5	Utförande
Art.nr.	1492250000	Flatstiftsanslutningar,Isolerade kabelskarvhylsor,2.5 mm ² ,1.5 mm ² -
GTIN (EAN)	4050118302073	2.5 mm ²
Förp.	100 ST	
Typ	KQI-M3,5/-1	Utförande
Art.nr.	1492180000	Flatstiftsanslutningar,Isolerade kabelskarvhylsor,1 mm ² ,0.5 mm ² - 1
GTIN (EAN)	4050118302080	mm ²
Förp.	100 ST	
Typ	KQI-M3,5/-2,5	Utförande
Art.nr.	1492270000	Flatstiftsanslutningar,Isolerade kabelskarvhylsor,2.5 mm ² ,1.5 mm ² -
GTIN (EAN)	4050118302134	2.5 mm ²
Förp.	100 ST	