

DRI424730LT**Weidmüller Interface GmbH & Co. KG**

Klingenbergstraße 26

D-32758 Detmold

Germany

www.weidmueller.com

Produktillustration

Individuella reläer i D-SERIES DRI

- 2 växlande kontakter
- AC-spolar
- Med integrerad status-LED och provknapp

Allmänna beställningsdata

Utförande	D-SERIES DRI, Relä, Antal kontakter: 2, Växlande-kontakt AgSnO, Märkstyrspänning: 230 V AC, Varaktig ström: 5 A, Flatsiftsanslutningar (2,5 mm × 0,5 mm), Testknapp finns: Ja
Art.nr.	7760056345
Typ	DRI424730LT
GTIN (EAN)	6944 169739927
Förp.	20 items

Tekniska data

Godkännanden

Godkännanden



ROHS	Uppfyllelse
UL File Number Search	UL-webbplats
Certifikat nr (cURus)	E312083

Mått och vikter

Djup	33.5 mm	Byggdjup (tum)	1.3189 inch
Höjd	31 mm	Bygghöjd (tum)	1.2205 inch
Bredd	13 mm	Byggbredd (tum)	0.5118 inch
Nettovikt	21.1 g		

Temperaturer

Lagertemperatur	-40 °C...85 °C	Omgivningstemperatur	-40 °C...55 °C
Drifttemperatur		Fuktighet	35...85 % rel. fuktighet, ingen kondens

Miljööverensstämmelse för produkt

RoHS-kompatibilitetsstatus	Kompatibel utan undantag
REACH SVHC	Nej mSvHC över 0,1 viktprocent

Märkdata UL

Certifikat nr (cURus)	E312083
-----------------------	---------

Styrsida

Märkstyrspänning	230 V AC	Märkström AC	4,9 mA
Märkeffekt	1,1 VA	Spolmotstånd	23500 Ω ± 10 %
Statusindikering	röd LED		

Belastningssida

Märkkopplingsspänning	250 V AC	Normalspänning	5 A
max. Kopplingsfrekvens vid märklast	0.1 Hz	Brytspänning AC, max.	250 V
Brytspänning DC, max.	250 V	AC-brytförmåga (ohmsk), max.	1250 VA
DC-brytförmåga (ohmsk), max.	150 W @ 24 V	Inkopplingsfördröjning	≤ 15 ms
Frånslagsfördröjning	≤ 10 ms	Kontakttyp	2 CO contact (AgSnO)
Mekanisk livslängd	10 x 106 kopplingscykler	min. Bryteffekt	10 mA @ 24 V, 10 mA @ 12 V, 100 mA @ 5 V

Allmänna uppgifter

Testknapp finns	Ja	
Version av testknapp	Låsbar testknapp, Återfjädrande testknapp	
Mekanisk indikator för brytarläge	Nej	
Färgkod	transparent	
UL94 brännbarhetsklass för komponent	Komponent	Reläskydd
	UL94 brännbarhetsklass	V-2
	Komponent	Reläbasplatta
	UL94 brännbarhetsklass	V-0

Tekniska data

Komponent	Reläprovknapp
UL94 brännbarhetsklass	HB

Isolationskoordinater

Märkspänning	300 V	Nedsmutningsgrad	2
Överspänningskategori	III	Isoleringsmaterialgrupp	IIIa
Kryp- och luftsträcka styrsida - belastningssida	≥ 4 mm	Spänningstålighet styrsida - lastsida	5 kVeff / 1 min
Spänningstålighet för intilliggande kontakter	1,5 kVeff / 1 min.	Spänningstålighet för öppna kontakter	1 kVeff / 1 min
Stöthållspänning	5 kV (1,2/50 µs)	Skyddsklass	IP20

Ytterligare information om godkännanden/normer

Certifikat nr (cURus)	E312083
-----------------------	---------

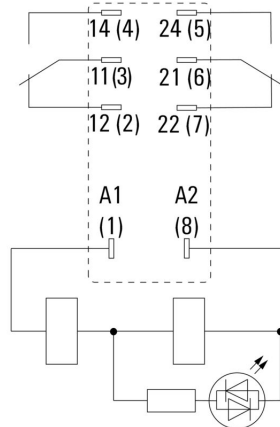
Anslutningsdata

Ledaranslutningsteknik	Flatsiftsanslutningar (2,5 mm × 0,5 mm)
------------------------	-----------------------------------------

Klassificeringar

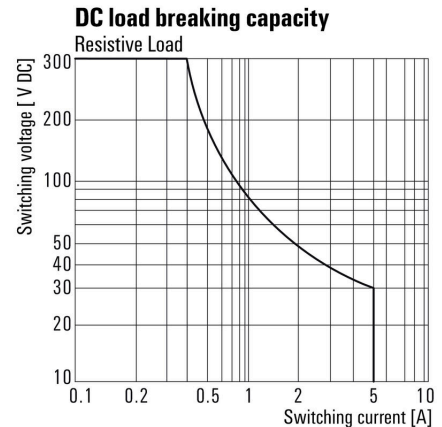
ETIM 8.0	EC001437	ETIM 9.0	EC001437
ETIM 10.0	EC001437	ECLASS 14.0	27-37-16-01
ECLASS 15.0	27-37-16-01		

Kopplingsbild



Vy av stift underifrån

Graph



DC-lastgränskurva Ohmsk last

Graph



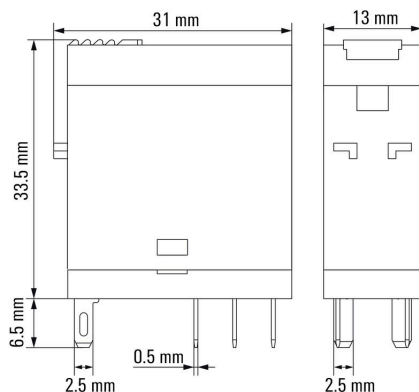
Elektrisk livslängd

Graph

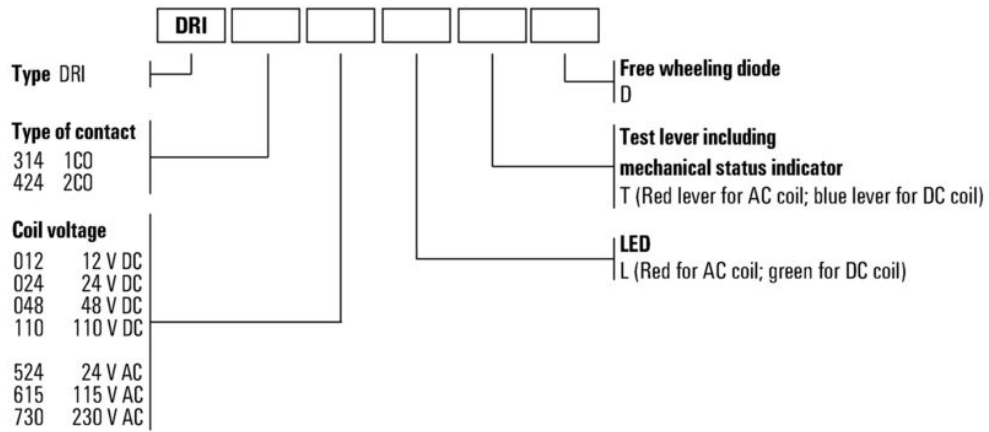


AC-driftspänningsområde

Dimensional drawing



Miscellaneous



Typnycklar

DRI424730LT

Weidmüller Interface GmbH & Co. KG
 Klingenbergstraße 26
 D-32758 Detmold
 Germany

Tillbehör

www.weidmueller.com

Uttag



Reläsocklar för D-SERIES DRI-reläer

- 1 och 2 växlande kontakter
- Skruv- och PUSH-IN-anslutning
- Standard och låg bygghöjd

Allmänna beställningsdata

Typ	SDI 2CO	Utförande
Art.nr.	7760056351	D-SERIES DRI, Reläsocket, Antal kontakter: 2, Växlandekontakt,
GTIN (EAN)	6944 169739989	Varaktig ström: 8 A, Skruvanslutning
Förp.	10 ST	
Typ	SDI 2CO ECO	Utförande
Art.nr.	7760056347	D-SERIES DRI, Reläsocket, Antal kontakter: 2, Växlandekontakt,
GTIN (EAN)	6944 169739941	Varaktig ström: 8 A, Skruvanslutning
Förp.	10 ST	
Typ	SDI 2CO F ECO	Utförande
Art.nr.	7760056349	D-SERIES DRI, Reläsocket, Antal kontakter: 2, Växlandekontakt,
GTIN (EAN)	6944 169739965	Varaktig ström: 8 A, Skruvanslutning
Förp.	10 ST	
Typ	SDI 2CO P	Utförande
Art.nr.	7760056365	D-SERIES DRI, Reläsocket, Antal kontakter: 2, Växlandekontakt,
GTIN (EAN)	6944 169772290	Varaktig ström: 8 A, PUSH IN
Förp.	20 ST	

LED



Jackbara skyddsmoduler för D-SERIES reläsocklar med alternativa skyddsfunktioner.

- Med grön LED

Allmänna beställningsdata

Typ	RIM 3 110/230VUC	Utförande
Art.nr.	7940018455	D-SERIES, LED-modul, Märkstyrspänning: 110...230 V UC,
GTIN (EAN)	4032248878185	Stickanslutning
Förp.	10 ST	

DRI424730LT

Weidmüller Interface GmbH & Co. KG

Klingenbergstraße 26

D-32758 Detmold

Germany

www.weidmueller.com

Tillbehör

Skyddsmoduler



Jackbara skyddsmoduler för D-SERIES reläsocklar med alternativa skyddsfunktioner.

- Med släckdiod eller RC-filter

Allmänna beställningsdata

Typ	RIM 3 110/230VAC	Utförande
Art.nr.	7760056014	D-SERIES, RC-filter, Märkstyrspänning: 110...230 V AC,
GTIN (EAN)	4032248878109	Stickanslutning
Förp.	10 ST	
Typ	RIM 3 110/230VAC LED	Utförande
Art.nr.	7760056045	D-SERIES, RC-filter, Märkstyrspänning: 110...230 V AC,
GTIN (EAN)	4032248878147	Stickanslutning
Förp.	10 ST	

Hållarklamrar



Låsbygel till D-SERIES DRI-reläer

- Låsbyglar i plast och metall

Allmänna beställningsdata

Typ	SDI CLIP	Utförande
Art.nr.	7760056352	D-SERIES DRI, Låsbygel
GTIN (EAN)	6944169739996	
Förp.	10 ST	
Typ	SDI CLIP P	Utförande
Art.nr.	7760056389	D-SERIES DRI, Låsbygel
GTIN (EAN)	6944169787539	
Förp.	10 ST	
Typ	SDI CLIP HM	Utförande
Art.nr.	7760056390	D-SERIES DRI, Låsbygel
GTIN (EAN)	6944169787898	
Förp.	10 ST	

Tillbehör

Neutral



ESG är den beprövade märkningen för många kända elektriska apparater i MultiCard-format. Resultatet är en högklassig apparatmärkning med en kontrastrik text. Olika typer är tillgängliga för enheter från tillverkare som Siemens, ABB, Beckhoff osv.

Fördelar i korthet:

- Universellt användbara skyltar, beroende av typ: antingen självhäftande eller snäppbara märkningar.
- För apparater på skena, som t.ex. automatsäkringar, erbjuder vi ESG för påsnäppning på en skyltskena
- Individuellt tryck med laserkvalitet efter uppgift

För specialtryck: Skicka en fil till oss av vår märkningsprogramvara M-Print PRO eller M-Print PRO Online (utan installation) för dina märkningsspecifikationer.

Allmänna beställningsdata

Typ	ESG 6/15 SDI MC NE WS	Utförande
Art.nr.	2558340000	ESG, Apparatmärkning x 15 mm, PA 66, Färgkod: vit, jackbar
GTIN (EAN)	4050118569056	
Förp.	200 ST	

Specialtryck



ESG är den beprövade märkningen för många kända elektriska apparater i MultiCard-format. Resultatet är en högklassig apparatmärkning med en kontrastrik text. Olika typer är tillgängliga för enheter från tillverkare som Siemens, ABB, Beckhoff osv.

Fördelar i korthet:

- Universellt användbara skyltar, beroende av typ: antingen självhäftande eller snäppbara märkningar.
- För apparater på skena, som t.ex. automatsäkringar, erbjuder vi ESG för påsnäppning på en skyltskena
- Individuellt tryck med laserkvalitet efter uppgift

För specialtryck: Skicka en fil till oss av vår märkningsprogramvara M-Print PRO eller M-Print PRO Online (utan installation) för dina märkningsspecifikationer.

Allmänna beställningsdata

Typ	ESG 6/15 SDI MC SDR	Utförande
Art.nr.	2558310000	ESG, Apparatmärkning x 15 mm, PA 66, Färgkod: enligt kundönskan,
GTIN (EAN)	4050118569025	jackbar
Förp.	40 ST	

Tillbehör

ESG 6/15



Garanterad lång livslängd: ESG

De flerfärgade och i flera format formaterade etiketterna har ett starkt självhäftande skikt för att säkerställa den bästa möjliga vidhäftningen vid den underliggande ytan. Dubbellaminerad polyester gör basmaterialet mycket tunt och ändå extremt rivhållfast.

Dina fördelar med MultiMark

- "Olika material för olika krav"
- Kan användas med utrustning från flera tillverkare
- Apparatmärkning med bekant design

Allmänna beställningsdata

Typ	ESG 6/15 MM WS	Utförande
Art.nr.	2619940000	ESG, Apparatmärkning, 6 x 15 mm, vit
GTIN (EAN)	4050118626148	
Förp.	3000 ST	

Motsvarighet

Uttag



Reläsocklar för D-SERIES DRI-reläer

- 1 och 2 växlande kontakter
- Skruv- och PUSH-IN-anslutning
- Standard och låg bygghöjd

Allmänna beställningsdata

Typ	SDI 2CO	Utförande
Art.nr.	7760056351	D-SERIES DRI, Reläsockel, Antal kontakter: 2, Växlandekontakt,
GTIN (EAN)	6944 169739989	Varaktig ström: 8 A, Skruvanslutning
Förp.	10 ST	
Typ	SDI 2CO ECO	Utförande
Art.nr.	7760056347	D-SERIES DRI, Reläsockel, Antal kontakter: 2, Växlandekontakt,
GTIN (EAN)	6944 169739941	Varaktig ström: 8 A, Skruvanslutning
Förp.	10 ST	
Typ	SDI 2CO F ECO	Utförande
Art.nr.	7760056349	D-SERIES DRI, Reläsockel, Antal kontakter: 2, Växlandekontakt,
GTIN (EAN)	6944 169739965	Varaktig ström: 8 A, Skruvanslutning
Förp.	10 ST	
Typ	SDI 2CO P	Utförande
Art.nr.	7760056365	D-SERIES DRI, Reläsockel, Antal kontakter: 2, Växlandekontakt,
GTIN (EAN)	6944 169772290	Varaktig ström: 8 A, PUSH IN
Förp.	20 ST	