

DRI424615LT**Weidmüller Interface GmbH & Co. KG**

Klingenbergstraße 26

D-32758 Detmold

Germany

www.weidmueller.com

Produktillustration

Avbildning liknande

Individuella reläer i D-SERIES DRI

- 2 växlande kontakter
- AC-spolar
- Med integrerad status-LED och provknapp

Allmänna beställningsdata

| | |
|------------|---|
| Utförande | D-SERIES DRI, Relä, Antal kontakter: 2, Växlande-kontakt AgSnO, Märkstyrspänning: 115 V AC, Varaktig ström: 5 A, Flatsiftsanslutningar (2,5 mm × 0,5 mm), Testknapp finns: Ja |
| Art.nr. | 7760056344 |
| Typ | DRI4246 15LT |
| GTIN (EAN) | 6944 169739910 |
| Förp. | 20 items |

Tekniska data

Godkännanden

Godkännanden



| | |
|-----------------------|------------------------------|
| ROHS | Uppfyllelse |
| UL File Number Search | UL-webbplats |
| Certifikat nr (cURus) | E312083 |

Mått och vikter

| | | | |
|-----------|---------|-----------------|-------------|
| Djup | 33.5 mm | Byggdjup (tum) | 1.3189 inch |
| Höjd | 31 mm | Bygghöjd (tum) | 1.2205 inch |
| Bredd | 13 mm | Byggbredd (tum) | 0.5118 inch |
| Nettovikt | 19.58 g | | |

Temperaturer

| | | | |
|-----------------|----------------|----------------------|---|
| Lagertemperatur | -40 °C...85 °C | Omgivningstemperatur | -40 °C...55 °C |
| Drifttemperatur | | Fuktighet | 35...85 % rel. fuktighet, ingen kondens |

Miljööverensstämmelse för produkt

| | |
|----------------------------|--------------------------------|
| RoHS-kompatibilitetsstatus | Kompatibel utan undantag |
| REACH SVHC | Nej mSvHC över 0,1 viktprocent |

Märkdata UL

| | |
|-----------------------|---------|
| Certifikat nr (cURus) | E312083 |
|-----------------------|---------|

Styrsida

| | | | |
|------------------|----------|--------------|---------------|
| Märkstyrspänning | 115 V AC | Märkström AC | 9.3 mA |
| Märkeffekt | 1,1 VA | Spolmotstånd | 6200 Ω ± 10 % |
| Statusindikering | röd LED | | |

Belastningssida

| | | | |
|-------------------------------------|--------------------------|------------------------------|--|
| Märkkopplingsspänning | 250 V AC | Normalspänning | 5 A |
| max. Kopplingsfrekvens vid märklast | 0.1 Hz | Brytspänning AC, max. | 250 V |
| Brytspänning DC, max. | 250 V | AC-brytförmåga (ohmsk), max. | 1250 VA |
| DC-brytförmåga (ohmsk), max. | 150 W @ 24 V | Inkopplingsfördröjning | ≤ 15 ms |
| Frånslagsfördröjning | ≤ 10 ms | Kontakttyp | 2 CO contact (AgSnO) |
| Mekanisk livslängd | 10 x 106 kopplingscykler | min. Bryteffekt | 10 mA @ 24 V, 10 mA @ 12 V, 100 mA @ 5 V |

Allmänna uppgifter

| | | | |
|--------------------------------------|---|---------------|--|
| Testknapp finns | Ja | | |
| Version av testknapp | Låsbar testknapp, Återfjädrande testknapp | | |
| Mekanisk indikator för brytarläge | Nej | | |
| Färgkod | transparent | | |
| UL94 brännbarhetsklass för komponent | Komponent | Reläskydd | |
| | UL94 brännbarhetsklass | V-2 | |
| | Komponent | Reläbasplatta | |
| | UL94 brännbarhetsklass | V-0 | |

Tekniska data

| Komponent | Reläprovknapp |
|------------------------|---------------|
| UL94 brännbarhetsklass | HB |

Isolationskoordinater

| | | | |
|--|--------------------|---------------------------------------|-----------------|
| Märkspänning | 300 V | Nedsmutningsgrad | 2 |
| Överspänningskategori | III | Isoleringsmaterialgrupp | IIIa |
| Kryp- och luftsträcka styrsida - belastningssida | ≥ 4 mm | Spänningstålighet styrsida - lastsida | 5 kVeff / 1 min |
| Spänningstålighet för intilliggande kontakter | 1,5 kVeff / 1 min. | Spänningstålighet för öppna kontakter | 1 kVeff / 1 min |
| Stöthållspänning | 5 kV (1,2/50 µs) | Skyddsklass | IP20 |

Ytterligare information om godkännanden/normer

| | |
|-----------------------|---------|
| Certifikat nr (cURus) | E312083 |
|-----------------------|---------|

Anslutningsdata

| | |
|------------------------|---|
| Ledaranslutningsteknik | Flatsiftsanslutningar (2,5 mm × 0,5 mm) |
|------------------------|---|

Klassificeringar

| | | | |
|-------------|-------------|-------------|-------------|
| ETIM 8.0 | EC001437 | ETIM 9.0 | EC001437 |
| ETIM 10.0 | EC001437 | ECLASS 14.0 | 27-37-16-01 |
| ECLASS 15.0 | 27-37-16-01 | | |

Kopplingsbild



Vy av stift underifrån

Graph



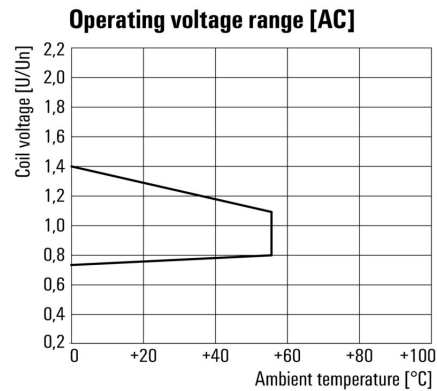
DC-lastgränskurva Ohmsk last

Graph



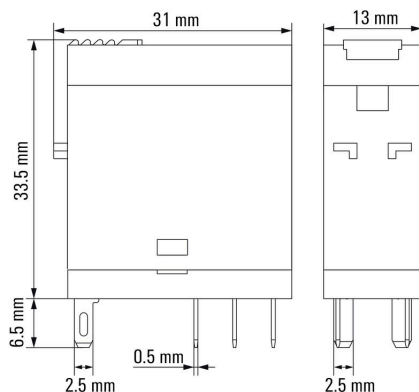
Elektrisk livslängd

Graph

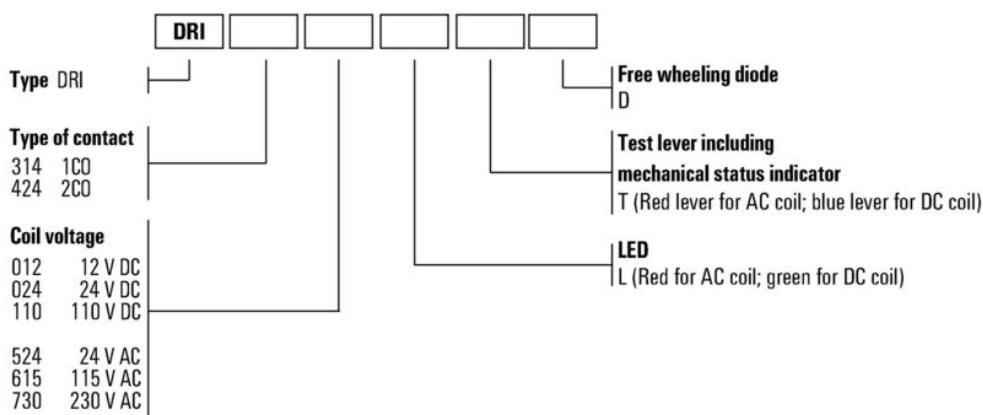


AC-driftspänningsområde

Dimensional drawing



Miscellaneous



Typnycklar

DRI424615LT

Weidmüller Interface GmbH & Co. KG

Klingenbergstraße 26

D-32758 Detmold

Germany

www.weidmueller.com

Tillbehör

Uttag



Reläsocklar för D-SERIES DRI-reläer

- 1 och 2 växlande kontakter
- Skruv- och PUSH-IN-anslutning
- Standard och låg bygghöjd

Allmänna beställningsdata

| | | |
|------------|----------------------------|--|
| Typ | SDI 2CO | Utförande |
| Art.nr. | 7760056351 | D-SERIES DRI, Reläsocket, Antal kontakter: 2, Växlandekontakt, |
| GTIN (EAN) | 6944 169739989 | Varaktig ström: 8 A, Skruvanslutning |
| Förp. | 10 ST | |
| Typ | SDI 2CO ECO | Utförande |
| Art.nr. | 7760056347 | D-SERIES DRI, Reläsocket, Antal kontakter: 2, Växlandekontakt, |
| GTIN (EAN) | 6944 169739941 | Varaktig ström: 8 A, Skruvanslutning |
| Förp. | 10 ST | |
| Typ | SDI 2CO F ECO | Utförande |
| Art.nr. | 7760056349 | D-SERIES DRI, Reläsocket, Antal kontakter: 2, Växlandekontakt, |
| GTIN (EAN) | 6944 169739965 | Varaktig ström: 8 A, Skruvanslutning |
| Förp. | 10 ST | |
| Typ | SDI 2CO P | Utförande |
| Art.nr. | 7760056365 | D-SERIES DRI, Reläsocket, Antal kontakter: 2, Växlandekontakt, |
| GTIN (EAN) | 6944 169772290 | Varaktig ström: 8 A, PUSH IN |
| Förp. | 20 ST | |

LED



Jackbara skyddsmoduler för D-SERIES reläsocklar med alternativa skyddsfunktioner.

- Med grön LED

Allmänna beställningsdata

| | | |
|------------|----------------------------|--|
| Typ | RIM 3 110/230VUC | Utförande |
| Art.nr. | 7940018455 | D-SERIES, LED-modul, Märkstyrspänning: 110...230 V UC, |
| GTIN (EAN) | 4032248878185 | Stickanslutning |
| Förp. | 10 ST | |

DRI424615LT

Weidmüller Interface GmbH & Co. KG

Klingenbergstraße 26

D-32758 Detmold

Germany

www.weidmueller.com

Tillbehör

Skyddsmoduler



Jackbara skyddsmoduler för D-SERIES reläsocklar med alternativa skyddsfunktioner.

- Med släckdiod eller RC-filter

Allmänna beställningsdata

| | | |
|------------|----------------------------|--|
| Typ | RIM 3 110/230VAC | Utförande |
| Art.nr. | 7760056014 | D-SERIES, RC-filter, Märkstyrspänning: 110...230 V AC, |
| GTIN (EAN) | 4032248878109 | Stickanslutning |
| Förp. | 10 ST | |
| Typ | RIM 3 110/230VAC LED | Utförande |
| Art.nr. | 7760056045 | D-SERIES, RC-filter, Märkstyrspänning: 110...230 V AC, |
| GTIN (EAN) | 4032248878147 | Stickanslutning |
| Förp. | 10 ST | |

Hållarklamrar



Låsbygel till D-SERIES DRI-reläer

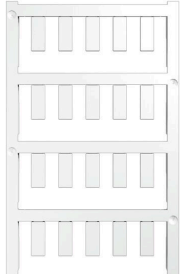
- Låsbyglar i plast och metall

Allmänna beställningsdata

| | | |
|------------|----------------------------|------------------------|
| Typ | SDI CLIP | Utförande |
| Art.nr. | 7760056352 | D-SERIES DRI, Låsbygel |
| GTIN (EAN) | 6944169739996 | |
| Förp. | 10 ST | |
| Typ | SDI CLIP P | Utförande |
| Art.nr. | 7760056389 | D-SERIES DRI, Låsbygel |
| GTIN (EAN) | 6944169787539 | |
| Förp. | 10 ST | |
| Typ | SDI CLIP HM | Utförande |
| Art.nr. | 7760056390 | D-SERIES DRI, Låsbygel |
| GTIN (EAN) | 6944169787898 | |
| Förp. | 10 ST | |

Tillbehör

Neutral



ESG är den beprövade märkningen för många kända elektriska apparater i MultiCard-format. Resultatet är en högklassig apparatmärkning med en kontrastrik text. Olika typer är tillgängliga för enheter från tillverkare som Siemens, ABB, Beckhoff osv.

Fördelar i korthet:

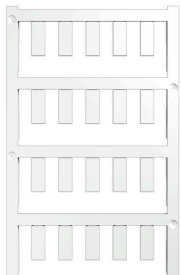
- Universellt användbara skyltar, beroende av typ: antingen självhäftande eller snäppbara märkningar.
- För apparater på skena, som t.ex. automatsäkringar, erbjuder vi ESG för påsnäppning på en skyltskena
- Individuellt tryck med laserkvalitet efter uppgift

För specialtryck: Skicka en fil till oss av vår märkningsprogramvara M-Print PRO eller M-Print PRO Online (utan installation) för dina märkningsspecifikationer.

Allmänna beställningsdata

| | | |
|------------|----------------------------|--|
| Typ | ESG 6/15 SDI MC NE WS | Utförande |
| Art.nr. | 2558340000 | ESG, Apparatmärkning x 15 mm, PA 66, Färgkod: vit, jackbar |
| GTIN (EAN) | 4050118569056 | |
| Förp. | 200 ST | |

Specialtryck



ESG är den beprövade märkningen för många kända elektriska apparater i MultiCard-format. Resultatet är en högklassig apparatmärkning med en kontrastrik text. Olika typer är tillgängliga för enheter från tillverkare som Siemens, ABB, Beckhoff osv.

Fördelar i korthet:

- Universellt användbara skyltar, beroende av typ: antingen självhäftande eller snäppbara märkningar.
- För apparater på skena, som t.ex. automatsäkringar, erbjuder vi ESG för påsnäppning på en skyltskena
- Individuellt tryck med laserkvalitet efter uppgift

För specialtryck: Skicka en fil till oss av vår märkningsprogramvara M-Print PRO eller M-Print PRO Online (utan installation) för dina märkningsspecifikationer.

Allmänna beställningsdata

| | | |
|------------|----------------------------|--|
| Typ | ESG 6/15 SDI MC SDR | Utförande |
| Art.nr. | 2558310000 | ESG, Apparatmärkning x 15 mm, PA 66, Färgkod: enligt kundönskan, jackbar |
| GTIN (EAN) | 4050118569025 | |
| Förp. | 40 ST | |

Tillbehör

ESG 6/15



Garanterad lång livslängd: ESG

De flerfärgade och i flera format formaterade etiketterna har ett starkt självhäftande skikt för att säkerställa den bästa möjliga vidhäftningen vid den underliggande ytan. Dubbellaminerad polyester gör basmaterialet mycket tunt och ändå extremt rivhållfast.

Dina fördelar med MultiMark

- "Olika material för olika krav"
- Kan användas med utrustning från flera tillverkare
- Apparatmärkning med bekant design

Allmänna beställningsdata

| | | |
|------------|----------------------------|--------------------------------------|
| Typ | ESG 6/15 MM WS | Utförande |
| Art.nr. | 2619940000 | ESG, Apparatmärkning, 6 x 15 mm, vit |
| GTIN (EAN) | 4050118626148 | |
| Förp. | 3000 ST | |

DRI424615LT

Weidmüller Interface GmbH & Co. KG

Klingenbergstraße 26

D-32758 Detmold

Germany

www.weidmueller.com

Motsvarighet

Uttag



Reläsocklar för D-SERIES DRI-reläer

- 1 och 2 växlande kontakter
- Skruv- och PUSH-IN-anslutning
- Standard och låg bygghöjd

Allmänna beställningsdata

| | | |
|------------|----------------------------|--|
| Typ | SDI 2CO | Utförande |
| Art.nr. | 7760056351 | D-SERIES DRI, Reläsocket, Antal kontakter: 2, Växlandekontakt, |
| GTIN (EAN) | 6944 169739989 | Varaktig ström: 8 A, Skruvanslutning |
| Förp. | 10 ST | |
| Typ | SDI 2CO ECO | Utförande |
| Art.nr. | 7760056347 | D-SERIES DRI, Reläsocket, Antal kontakter: 2, Växlandekontakt, |
| GTIN (EAN) | 6944 169739941 | Varaktig ström: 8 A, Skruvanslutning |
| Förp. | 10 ST | |
| Typ | SDI 2CO F ECO | Utförande |
| Art.nr. | 7760056349 | D-SERIES DRI, Reläsocket, Antal kontakter: 2, Växlandekontakt, |
| GTIN (EAN) | 6944 169739965 | Varaktig ström: 8 A, Skruvanslutning |
| Förp. | 10 ST | |
| Typ | SDI 2CO P | Utförande |
| Art.nr. | 7760056365 | D-SERIES DRI, Reläsocket, Antal kontakter: 2, Växlandekontakt, |
| GTIN (EAN) | 6944 169772290 | Varaktig ström: 8 A, PUSH IN |
| Förp. | 20 ST | |