

Produktillustration



Avbildning liknande

Individuella reläer i D-SERIES DRI

- 1 växlande kontakter
- AC-spolar
- Med integrerad status-LED

Allmänna beställningsdata

Utförande	D-SERIES DRI, Relä, Antal kontakter: 1, Växlande-kontakt AgSnO, Märkstyrsppänning: 48 V DC, Varaktig ström: 10 A, Flatstiftsanslutningar (4,7 mm × 0,5 mm), Testknapp finns: Nej
Art.nr.	7760056305
Typ	DRI314048L
GTIN (EAN)	6944 169740107
Förp.	20 items

Tekniska data

Godkännanden

Godkännanden



ROHS	Uppfyllelse
UL File Number Search	UL-webbplats
Certifikat nr (cURus)	E312083

Mått och vikter

Djup	28 mm	Byggdjup (tum)	1.1024 inch
Höjd	31 mm	Bygghöjd (tum)	1.2205 inch
Bredd	13 mm	Byggbredd (tum)	0.5118 inch
Nettovikt	19 g		

Temperaturer

Lagertemperatur	-40 °C...85 °C	Omgivningstemperatur	-40 °C...55 °C
Drifttemperatur		Fuktighet	35...85 % rel. fuktighet, ingen kondens

Miljööverensstämmelse för produkt

RoHS-kompatibilitetsstatus	Kompatibel utan undantag
REACH SVHC	Nej mSvHC över 0,1 viktprocent

Märkdata UL

Certifikat nr (cURus)	E312083
-----------------------	---------

Styrsida

Märkstyrspänning	48 V DC	Märkström DC	11,2 mA
Märkeffekt	530 mW	Spolmotstånd	4300 Ω ± 10 %
Statusindikering	Grön LED		

Belastningssida

Märkkopplingsspänning	250 V AC	Normalspänning	10 A
max. Kopplingsfrekvens vid märklast	0.1 Hz	Brytspänning AC, max.	250 V
Brytspänning DC, max.	250 V	AC-brytförmåga (ohmsk), max.	2500 VA
DC-brytförmåga (ohmsk), max.	240 W @ 24 V	Inkopplingsfördröjning	≤ 15 ms
Frånslagsfördröjning	≤ 10 ms	Kontakttyp	1 CO contact (AgSnO)
Mekanisk livslängd	10 x 106 kopplingscykler	min. Bryteffekt	10 mA @ 24 V, 10 mA @ 12 V, 100 mA @ 5 V

Allmänna uppgifter

Testknapp finns	Nej		
Mekanisk indikator för brytarläge	Nej		
Färgkod	transparent		
UL94 brännbarhetsklass för komponent	Komponent	Reläskydd	
	UL94 brännbarhetsklass	V-2	
	Komponent	Reläbasplatta	
	UL94 brännbarhetsklass	V-0	

Tekniska data

Isolationskoordinater

Märkspänning	300 V	Nedsmuttningsgrad	2
Överspänningskategori	III	Isoleringsmaterialgrupp	IIIa
Kryp- och luftsträcka styrsida - belastningssida	≥ 4 mm	Spänningstålighet styrsida - lastsida	5 kVeff / 1 min
Spänningstålighet för öppna kontakter	1 kVeff / 1 min	Stöthållspänning	5 kV (1,2/50 µs)
Skyddsklass	IP20		

Ytterligare information om godkännanden/normer

Certifikat nr (cURus)	E312083
-----------------------	---------

Anslutningsdata

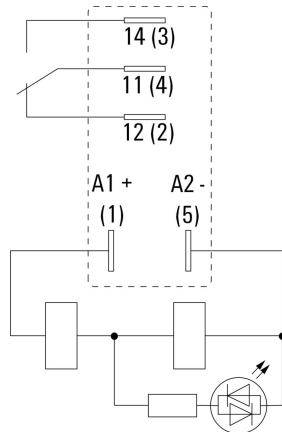
Ledaranslutningsteknik	Flatstiftsanslutningar (4,7 mm × 0,5 mm)
------------------------	--

Klassificeringar

ETIM 8.0	EC001437	ETIM 9.0	EC001437
ETIM 10.0	EC001437	ECLASS 14.0	27-37-16-01
ECLASS 15.0	27-37-16-01		

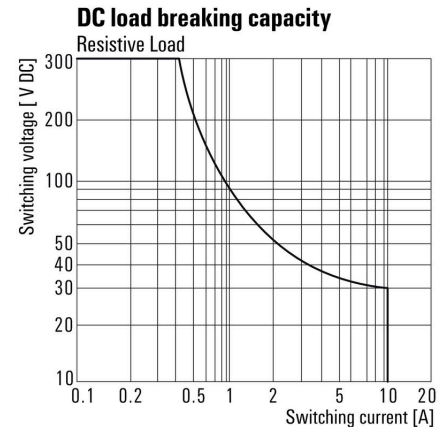
Ritningar

Kopplingsbild



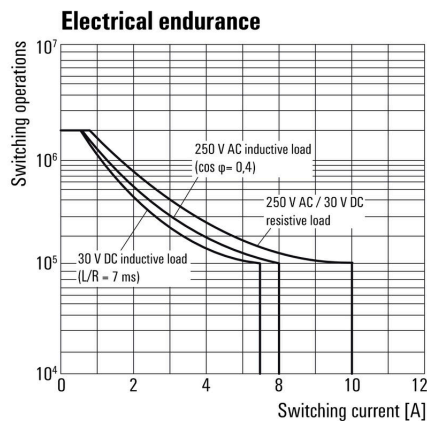
Vy av stift underifrån

Graph



DC-lastgränskurva Ohmsk last

Graph



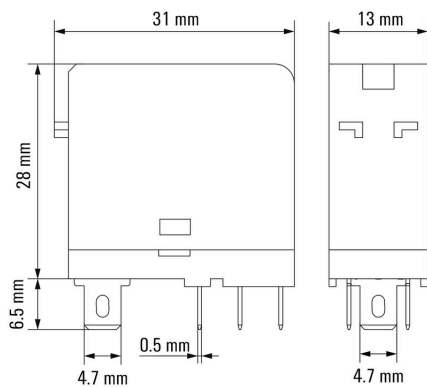
Elektrisk livslängd

Graph



DC-driftspänningsområde

Dimensional drawing



Miscellaneous



Typnycklar

Tillbehör

Uttag



Reläsocklar för D-SERIES DRI-reläer

- 1 och 2 växlande kontakter
- Skruv- och PUSH-IN-anslutning
- Standard och låg bygghöjd

Allmänna beställningsdata

Typ	SDI 1CO	Utförande
Art.nr.	7760056350	D-SERIES DRI, Reläsocket, Antal kontakter: 1, Växlandekontakt,
GTIN (EAN)	6944 169739972	Varaktig ström: 12 A, Skruvanslutning
Förp.	10 ST	
Typ	SDI 1CO ECO	Utförande
Art.nr.	7760056346	D-SERIES DRI, Reläsocket, Antal kontakter: 1, Växlandekontakt,
GTIN (EAN)	6944 169739934	Varaktig ström: 12 A, Skruvanslutning
Förp.	10 ST	
Typ	SDI 1CO F ECO	Utförande
Art.nr.	7760056348	D-SERIES DRI, Reläsocket, Antal kontakter: 1, Växlandekontakt,
GTIN (EAN)	6944 169739958	Varaktig ström: 12 A, Skruvanslutning
Förp.	10 ST	
Typ	SDI 1CO P	Utförande
Art.nr.	7760056364	D-SERIES DRI, Reläsocket, Antal kontakter: 1, Växlandekontakt,
GTIN (EAN)	6944 169772283	Varaktig ström: 12 A, PUSH IN
Förp.	20 ST	

LED



Jackbara skyddsmoduler för D-SERIES reläsocklar med alternativa skyddsfunktioner.

- Med grön LED

Allmänna beställningsdata

Typ	RIM 3 24/60VUC	Utförande
Art.nr.	7760056018	D-SERIES, LED-modul, Märkstyrspänning: 24...60 V UC,
GTIN (EAN)	4032248878130	Stickanslutning
Förp.	10 ST	

Tillbehör

LED/frihulsdiöd



Jackbara skyddsmoduler för D-SERIES reläsocklar med alternativa skyddsfunktioner.

- Med grön LED och släckdiöd

Allmänna beställningsdata

Typ	RIM 2 24/60VDC	Utförande
Art.nr.	7760056016	D-SERIES, LED-modul med frihulsdiöd, Märkstyrspänning: 24...60 V
GTIN (EAN)	4032248878123	DC, Stickanslutning
Förp.	10 ST	

Skyddsmoduler



Jackbara skyddsmoduler för D-SERIES reläsocklar med alternativa skyddsfunktioner.

- Med släckdiöd eller RC-filter

Allmänna beställningsdata

Typ	RIM 1 6/230VDC	Utförande
Art.nr.	7760056169	D-SERIES, Frihulsdiöd, Märkstyrspänning: 6...230 V, Stickanslutning
GTIN (EAN)	4032248967728	
Förp.	10 ST	

Hållarklamrar



Låsbygel till D-SERIES DRI-reläer

- Låsbyglar i plast och metall

Allmänna beställningsdata

Typ	SDI CLIP	Utförande
Art.nr.	7760056352	D-SERIES DRI, Låsbygel
GTIN (EAN)	6944169739996	
Förp.	10 ST	

Tillbehör

Typ	SDI CLIP P	Utförande
Art.nr.	7760056389	D-SERIES DRI, Låsbygel
GTIN (EAN)	6944 169787539	
Förp.	10 ST	
Typ	SDI CLIP LM	Utförande
Art.nr.	7760056368	D-SERIES DRI, Låsbygel
GTIN (EAN)	6944 169773341	
Förp.	10 ST	

Neutral



ESG är den beprövade märkningen för många kända elektriska apparater i MultiCard-format. Resultatet är en högklassig apparatmärkning med en kontrastrik text. Olika typer är tillgängliga för enheter från tillverkare som Siemens, ABB, Beckhoff osv.

Fördelar i korthet:

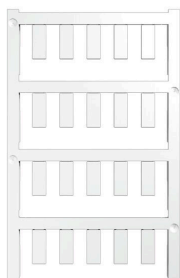
- Universellt användbara skyltar, beroende av typ: antingen självhäftande eller snäppbara märkningar.
- För apparater på skena, som t.ex. automatsäkringar, erbjuder vi ESG för påsnäppning på en skyltskena
- Individuellt tryck med laserkvalitet efter uppgift

För specialtryck: Skicka en fil till oss av vår märkningsprogramvara M-Print PRO eller M-Print PRO Online (utan installation) för dina märknings-specifikationer.

Allmänna beställningsdata

Typ	ESG 6/15 SDI MC NE WS	Utförande
Art.nr.	2558340000	ESG, Apparatmärkning x 15 mm, PA 66, Färgkod: vit, jackbar
GTIN (EAN)	4050118569056	
Förp.	200 ST	

Specialtryck



ESG är den beprövade märkningen för många kända elektriska apparater i MultiCard-format. Resultatet är en högklassig apparatmärkning med en kontrastrik text. Olika typer är tillgängliga för enheter från tillverkare som Siemens, ABB, Beckhoff osv.

Fördelar i korthet:

- Universellt användbara skyltar, beroende av typ: antingen självhäftande eller snäppbara märkningar.
- För apparater på skena, som t.ex. automatsäkringar, erbjuder vi ESG för påsnäppning på en skyltskena
- Individuellt tryck med laserkvalitet efter uppgift

För specialtryck: Skicka en fil till oss av vår märkningsprogramvara M-Print PRO eller M-Print PRO Online (utan installation) för dina märknings-specifikationer.

Tillbehör

Allmänna beställningsdata

Typ	ESG 6/15 SDI MC SDR	Utförande
Art.nr.	2558310000	ESG, Apparatmärkning x 15 mm, PA 66, Färgkod: enligt kundönskan,
GTIN (EAN)	4050118569025	jackbar
Förp.	40 ST	

ESG 6/15



Garanterad lång livslängd: ESG

De flerfärgade och i flera format formaterade etiketterna har ett starkt självhäftande skikt för att säkerställa den bästa möjliga vidhäftningen vid den underliggande ytan. Dubbellaminerad polyester gör basmaterialet mycket tunt och ändå extremt rivhållfast.

Dina fördelar med MultiMark

- "Olika material för olika krav"
- Kan användas med utrustning från flera tillverkare
- Apparatmärkning med bekant design

Allmänna beställningsdata

Typ	ESG 6/15 MM WS	Utförande
Art.nr.	2619940000	ESG, Apparatmärkning, 6 x 15 mm, vit
GTIN (EAN)	4050118626148	
Förp.	3000 ST	

Motsvarighet

Uttag



Reläsocklar för D-SERIES DRI-reläer

- 1 och 2 växlande kontakter
- Skruv- och PUSH-IN-anslutning
- Standard och låg bygghöjd

Allmänna beställningsdata

Typ	SDI 1CO	Utförande
Art.nr.	7760056350	D-SERIES DRI, Reläsockel, Antal kontakter: 1, Växlandekontakt,
GTIN (EAN)	6944169739972	Varaktig ström: 12 A, Skruvanslutning
Förp.	10 ST	
Typ	SDI 1CO ECO	Utförande
Art.nr.	7760056346	D-SERIES DRI, Reläsockel, Antal kontakter: 1, Växlandekontakt,
GTIN (EAN)	6944169739934	Varaktig ström: 12 A, Skruvanslutning
Förp.	10 ST	
Typ	SDI 1CO F ECO	Utförande
Art.nr.	7760056348	D-SERIES DRI, Reläsockel, Antal kontakter: 1, Växlandekontakt,
GTIN (EAN)	6944169739958	Varaktig ström: 12 A, Skruvanslutning
Förp.	10 ST	
Typ	SDI 1CO P	Utförande
Art.nr.	7760056364	D-SERIES DRI, Reläsockel, Antal kontakter: 1, Växlandekontakt,
GTIN (EAN)	6944169772283	Varaktig ström: 12 A, PUSH IN
Förp.	20 ST	