

Produktillustration



Avbildning liknande

Individuella reläer i D-SERIES DRI

- 1 växlande kontakter
- AC-spolar
- Med integrerad status-LED

Allmänna beställningsdata

| | |
|------------|--|
| Utförande | D-SERIES DRI, Relä, Antal kontakter: 1, Växlande-kontakt AgSnO, Märkstyrsppänning: 24 V DC, Varaktig ström: 10 A, Flatstiftsanslutningar (4,7 mm × 0,5 mm), Testknapp finns: Nej |
| Art.nr. | 7760056304 |
| Typ | DRI314024L |
| GTIN (EAN) | 6944 16974009 1 |
| Förp. | 20 items |

Tekniska data

Godkännanden

Godkännanden



| | |
|-----------------------|------------------------------|
| ROHS | Uppfyllelse |
| UL File Number Search | UL-webbplats |
| Certifikat nr (cURus) | E312083 |

Mått och vikter

| | | | |
|-----------|-------|-----------------|-------------|
| Djup | 28 mm | Byggdjup (tum) | 1.1024 inch |
| Höjd | 31 mm | Bygghöjd (tum) | 1.2205 inch |
| Bredd | 13 mm | Byggbredd (tum) | 0.5118 inch |
| Nettovikt | 19 g | | |

Temperaturer

| | | | |
|-----------------|----------------|----------------------|---|
| Lagertemperatur | -40 °C...85 °C | Omgivningstemperatur | -40 °C...55 °C |
| Drifttemperatur | | Fuktighet | 35...85 % rel. fuktighet, ingen kondens |

Miljööverensstämmelse för produkt

| | |
|----------------------------|--------------------------------|
| RoHS-kompatibilitetsstatus | Kompatibel utan undantag |
| REACH SVHC | Nej mSvHC över 0,1 viktprocent |

Märkdata UL

| | |
|-----------------------|---------|
| Certifikat nr (cURus) | E312083 |
|-----------------------|---------|

Styrsida

| | | | |
|------------------|----------|--------------|---------------|
| Märkstyrspänning | 24 V DC | Märkström DC | 21,8 mA |
| Märkeffekt | 530 mW | Spolmotstånd | 1100 Ω ± 10 % |
| Statusindikering | Grön LED | | |

Belastningssida

| | | | |
|-------------------------------------|--------------------------|------------------------------|--|
| Märkkopplingsspänning | 250 V AC | Normalspänning | 10 A |
| max. Kopplingsfrekvens vid märklast | 0.1 Hz | Brytspänning AC, max. | 250 V |
| Brytspänning DC, max. | 250 V | AC-brytförmåga (ohmsk), max. | 2500 VA |
| DC-brytförmåga (ohmsk), max. | 240 W @ 24 V | Inkopplingsfördröjning | ≤ 15 ms |
| Frånslagsfördröjning | ≤ 10 ms | Kontakttyp | 1 CO contact (AgSnO) |
| Mekanisk livslängd | 10 x 106 kopplingscykler | min. Bryteffekt | 10 mA @ 24 V, 10 mA @ 12 V, 100 mA @ 5 V |

Allmänna uppgifter

| | | | |
|--------------------------------------|------------------------|---------------|--|
| Testknapp finns | Nej | | |
| Mekanisk indikator för brytarläge | Nej | | |
| Färgkod | transparent | | |
| UL94 brännbarhetsklass för komponent | Komponent | Reläskydd | |
| | UL94 brännbarhetsklass | V-2 | |
| | Komponent | Reläbasplatta | |
| | UL94 brännbarhetsklass | V-0 | |

Tekniska data

Isolationskoordinater

| | | | |
|--|-----------------|---------------------------------------|------------------|
| Märkspänning | 300 V | Nedsmuttningsgrad | 2 |
| Överspänningskategori | III | Isoleringsmaterialgrupp | IIIa |
| Kryp- och luftsträcka styrsida - belastningssida | ≥ 4 mm | Spänningstålighet styrsida - lastsida | 5 kVeff / 1 min |
| Spänningstålighet för öppna kontakter | 1 kVeff / 1 min | Stöthållspänning | 5 kV (1,2/50 µs) |
| Skyddsklass | IP20 | | |

Ytterligare information om godkännanden/normer

| | |
|-----------------------|---------|
| Certifikat nr (cURus) | E312083 |
|-----------------------|---------|

Anslutningsdata

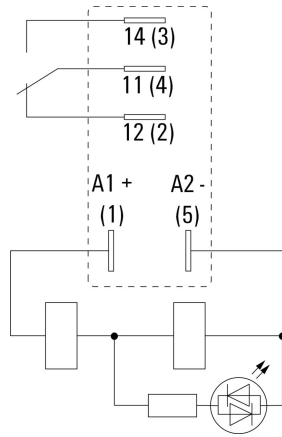
| | |
|------------------------|---|
| Ledaranslutningsteknik | Flatstiftanslutningar (4,7 mm × 0,5 mm) |
|------------------------|---|

Klassificeringar

| | | | |
|-------------|-------------|-------------|-------------|
| ETIM 8.0 | EC001437 | ETIM 9.0 | EC001437 |
| ETIM 10.0 | EC001437 | ECLASS 14.0 | 27-37-16-01 |
| ECLASS 15.0 | 27-37-16-01 | | |

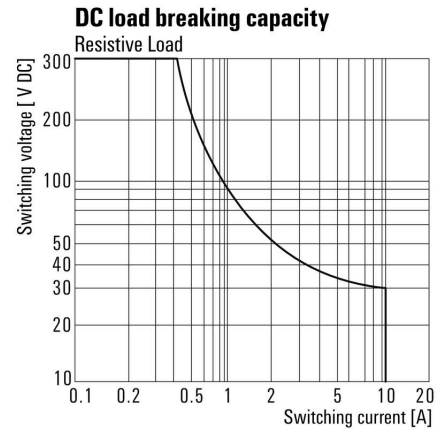
Ritningar

Kopplingsbild



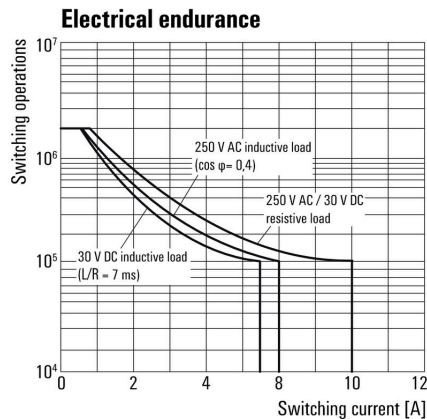
Vy av stift underifrån

Graph



DC-lastgränskurva Ohmsk last

Graph



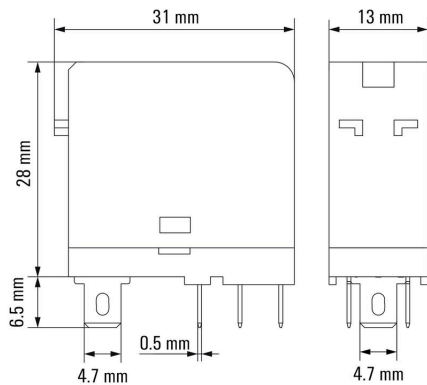
Elektrisk livslängd

Graph



DC-driftspänningsområde

Dimensional drawing



Miscellaneous



Typnycklar

Tillbehör

Uttag



Reläsocklar för D-SERIES DRI-reläer

- 1 och 2 växlande kontakter
- Skruv- och PUSH-IN-anslutning
- Standard och låg bygghöjd

Allmänna beställningsdata

| | | |
|------------|----------------------------|--|
| Typ | SDI 1CO | Utförande |
| Art.nr. | 7760056350 | D-SERIES DRI, Reläsockel, Antal kontakter: 1, Växlandekontakt, |
| GTIN (EAN) | 6944 169739972 | Varaktig ström: 12 A, Skruvanslutning |
| Förp. | 10 ST | |
| Typ | SDI 1CO ECO | Utförande |
| Art.nr. | 7760056346 | D-SERIES DRI, Reläsockel, Antal kontakter: 1, Växlandekontakt, |
| GTIN (EAN) | 6944 169739934 | Varaktig ström: 12 A, Skruvanslutning |
| Förp. | 10 ST | |
| Typ | SDI 1CO F ECO | Utförande |
| Art.nr. | 7760056348 | D-SERIES DRI, Reläsockel, Antal kontakter: 1, Växlandekontakt, |
| GTIN (EAN) | 6944 169739958 | Varaktig ström: 12 A, Skruvanslutning |
| Förp. | 10 ST | |
| Typ | SDI 1CO P | Utförande |
| Art.nr. | 7760056364 | D-SERIES DRI, Reläsockel, Antal kontakter: 1, Växlandekontakt, |
| GTIN (EAN) | 6944 169772283 | Varaktig ström: 12 A, PUSH IN |
| Förp. | 20 ST | |

LED



Jackbara skyddsmoduler för D-SERIES reläsocklar med alternativa skyddsfunktioner.

- Med grön LED

Allmänna beställningsdata

| | | |
|------------|----------------------------|---|
| Typ | RIM 3 24/60VUC | Utförande |
| Art.nr. | 7760056018 | D-SERIES, LED-modul, Märkstyrspänning: 24...60 V UC, |
| GTIN (EAN) | 4032248878130 | Stickanslutning |
| Förp. | 10 ST | |
| Typ | RIM 3 6/24VUC | Utförande |
| Art.nr. | 7940018457 | D-SERIES, LED-modul, Märkstyrspänning: 6...24 V UC, Stickanslutning |
| GTIN (EAN) | 4032248878192 | |
| Förp. | 10 ST | |

Tillbehör

LED/frihulsdiod



Jackbara skyddsmoduler för D-SERIES reläsocklar med alternativa skyddsfunktioner.

- Med grön LED och släckdiod

Allmänna beställningsdata

| | | |
|------------|----------------------------|--|
| Typ | RIM 2 24/60VDC | Utförande |
| Art.nr. | 7760056016 | D-SERIES, LED-modul med frihulsdiod, Märkstyrspänning: 24...60 V |
| GTIN (EAN) | 4032248878123 | DC, Stickanslutning |
| Förp. | 10 ST | |
| Typ | RIM 2 6/24VDC | Utförande |
| Art.nr. | 7760056015 | D-SERIES, LED-modul med frihulsdiod, Märkstyrspänning: 6...24 V |
| GTIN (EAN) | 4032248878116 | DC, Stickanslutning |
| Förp. | 10 ST | |

Skyddsmoduler



Jackbara skyddsmoduler för D-SERIES reläsocklar med alternativa skyddsfunktioner.

- Med släckdiod eller RC-filter

Allmänna beställningsdata

| | | |
|------------|----------------------------|---|
| Typ | RIM 1 6/230VDC | Utförande |
| Art.nr. | 7760056169 | D-SERIES, Frihulsdiod, Märkstyrspänning: 6...230 V, Stickanslutning |
| GTIN (EAN) | 4032248967728 | |
| Förp. | 10 ST | |

Hållarklamrar



Låsbygel till D-SERIES DRI-reläer

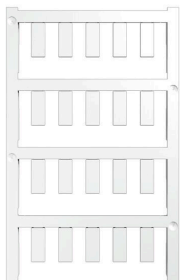
- Låsbyglar i plast och metall

Tillbehör

Allmänna beställningsdata

| | | |
|------------|----------------------------|------------------------|
| Typ | SDI CLIP | Utförande |
| Art.nr. | 7760056352 | D-SERIES DRI, Låsbygel |
| GTIN (EAN) | 6944 169739996 | |
| Förp. | 10 ST | |
| Typ | SDI CLIP P | Utförande |
| Art.nr. | 7760056389 | D-SERIES DRI, Låsbygel |
| GTIN (EAN) | 6944 169787539 | |
| Förp. | 10 ST | |
| Typ | SDI CLIP LM | Utförande |
| Art.nr. | 7760056368 | D-SERIES DRI, Låsbygel |
| GTIN (EAN) | 6944 169773341 | |
| Förp. | 10 ST | |

Neutral



ESG är den beprövade märkningen för många kända elektriska apparater i MultiCard-format. Resultatet är en högklassig apparatmärkning med en kontrastrik text. Olika typer är tillgängliga för enheter från tillverkare som Siemens, ABB, Beckhoff osv.

Fördelar i korthet:

- Universellt användbara skyltar, beroende av typ: antingen självhäftande eller snäppbara märkningar.
- För apparater på skena, som t.ex. automatsäkringar, erbjuder vi ESG för påsnäppning på en skyltskena
- Individuellt tryck med laserkvalitet efter uppgift

För specialtryck: Skicka en fil till oss av vår märkningsprogramvara M-Print PRO eller M-Print PRO Online (utan installation) för dina märkningsspecifikationer.

Allmänna beställningsdata

| | | |
|------------|----------------------------|--|
| Typ | ESG 6/15 SDI MC NE WS | Utförande |
| Art.nr. | 2558340000 | ESG, Apparatmärkning x 15 mm, PA 66, Färgkod: vit, jackbar |
| GTIN (EAN) | 4050118569056 | |
| Förp. | 200 ST | |

Tillbehör

Specialtryck



ESG är den beprövade märkningen för många kända elektriska apparater i MultiCard-format. Resultatet är en högklassig apparatmärkning med en kontrastrik text. Olika typer är tillgängliga för enheter från tillverkare som Siemens, ABB, Beckhoff osv.

Fördelar i korthet:

- Universellt användbara skyltar, beroende av typ: antingen självhäftande eller snäppbara märkningar.
- För apparater på skena, som t.ex. automatsäkringar, erbjuder vi ESG för påsnäppning på en skyltskena
- Individuellt tryck med laserkvalitet efter uppgift

För specialtryck: Skicka en fil till oss av vår märkningsprogramvara M-Print PRO eller M-Print PRO Online (utan installation) för dina märkningsspecifikationer.

Allmänna beställningsdata

| | | |
|------------|----------------------------|--|
| Typ | ESG 6/15 SDI MC SDR | Utförande |
| Art.nr. | 2558310000 | ESG, Apparatmärkning x 15 mm, PA 66, Färgkod: enligt kundönskan, |
| GTIN (EAN) | 4050118569025 | jackbar |
| Förp. | 40 ST | |

ESG 6/15



Garanterad lång livslängd: ESG

De flerfärgade och i flera format formaterade etiketterna har ett starkt självhäftande skikt för att säkerställa den bästa möjliga vidhäftningen vid den underliggande ytan. Dubbellaminerad polyester gör basmaterialet mycket tunt och ändå extremt rivhållfast.

Dina fördelar med MultiMark

- "Olika material för olika krav"
- Kan användas med utrustning från flera tillverkare
- Apparatmärkning med bekant design

Allmänna beställningsdata

| | | |
|------------|----------------------------|--------------------------------------|
| Typ | ESG 6/15 MM WS | Utförande |
| Art.nr. | 2619940000 | ESG, Apparatmärkning, 6 x 15 mm, vit |
| GTIN (EAN) | 4050118626148 | |
| Förp. | 3000 ST | |

Motsvarighet

Uttag



Reläsocklar för D-SERIES DRI-reläer

- 1 och 2 växlande kontakter
- Skruv- och PUSH-IN-anslutning
- Standard och låg bygghöjd

Allmänna beställningsdata

| | | |
|------------|----------------------------|--|
| Typ | SDI 1CO | Utförande |
| Art.nr. | 7760056350 | D-SERIES DRI, Reläsockel, Antal kontakter: 1, Växlandekontakt, |
| GTIN (EAN) | 6944169739972 | Varaktig ström: 12 A, Skruvanslutning |
| Förp. | 10 ST | |
| Typ | SDI 1CO ECO | Utförande |
| Art.nr. | 7760056346 | D-SERIES DRI, Reläsockel, Antal kontakter: 1, Växlandekontakt, |
| GTIN (EAN) | 6944169739934 | Varaktig ström: 12 A, Skruvanslutning |
| Förp. | 10 ST | |
| Typ | SDI 1CO F ECO | Utförande |
| Art.nr. | 7760056348 | D-SERIES DRI, Reläsockel, Antal kontakter: 1, Växlandekontakt, |
| GTIN (EAN) | 6944169739958 | Varaktig ström: 12 A, Skruvanslutning |
| Förp. | 10 ST | |
| Typ | SDI 1CO P | Utförande |
| Art.nr. | 7760056364 | D-SERIES DRI, Reläsockel, Antal kontakter: 1, Växlandekontakt, |
| GTIN (EAN) | 6944169772283 | Varaktig ström: 12 A, PUSH IN |
| Förp. | 20 ST | |