

SCM 4CO ECO

Weidmüller Interface GmbH & Co. KG

Klingenbergstraße 26

D-32758 Detmold

Germany

www.weidmueller.com

Produktillustration



Reläsocklar för D-SERIES DRM-reläer

- 2 och 4 växlande kontakter
- Skruv- och PUSH-IN-anslutning
- Standard och låg bygghöjd

Allmänna beställningsdata

Utförande	D-SERIES DRM, Reläsockel, Antal kontakter: 4, Växlandekontakt, Varaktig ström: 6 A, Skruvanslutning
Art.nr.	7760056264
Typ	SCM 4CO ECO
GTIN (EAN)	6944169662973
Förp.	10 items

SCM 4CO ECO

Weidmüller Interface GmbH & Co. KG

Klingenbergstraße 26

D-32758 Detmold

Germany

www.weidmueller.com

Tekniska data

Godkännanden

Godkännanden



ROHS	Uppfyllelse
UL File Number Search	UL-webbplats
Certifikat nr (cURus)	E312083

Mått och vikter

Djup	61 mm	Byggdjup (tum)	2.4016 inch
Höjd	79.9 mm	Bygghöjd (tum)	3.1457 inch
Bredd	27.2 mm	Byggbredd (tum)	1.0709 inch
Nettovikt	67.6 g		

Temperaturer

Lagertemperatur	-40 °C...70 °C	Omgivningstemperatur	-40 °C...70 °C
Drifttemperatur		Fuktighet	35...85 % rel. fuktighet, ingen kondens

Miljööverensstämmelse för produkt

RoHS-kompatibilitetsstatus	Kompatibel utan undantag
REACH SVHC	Nej mSvHC över 0,1 viktprocent

Märkdata UL

Certifikat nr (cURus)	E312083
-----------------------	---------

Belastningssida

Märkkopplingsspänning	300 V AC	Normalspänning	6 A
Brytspänning AC, max.	300 V	Kontakttyp	4 CO contact

Allmänna uppgifter

Montageskena obestyckad	TS 35	
Färgkod	svart	
UL94 brännbarhetsklass för komponent	Komponent	Låsclip
	UL94 brännbarhetsklass	HB
	Komponent	Montagefot
	UL94 brännbarhetsklass	HB
Komponent	Kapsling	
	UL94 brännbarhetsklass	V-2

Isolationskoordinater

Märkspänning	250 V	Nedsmutningsgrad	2
Överspänningskategori	III	Isoleringsmaterialgrupp	C
Kryp- och luftsträcka styrsida - belastningssida	≥ 5.5 mm	Spänningstålighet styrsida - lastside	4 kVeff / 1 min
Spänningstålighet för intilliggande kontakter	4 kVeff / 1 min	Spänningstålighet för öppna kontakter	1 kVeff / 1 min
Stöthållspänning	4,8 kV (1,2/50 µs)	Skyddsklass	IP20

SCM 4CO ECO

Weidmüller Interface GmbH & Co. KG

Klingenbergstraße 26

D-32758 Detmold

Germany

www.weidmueller.com

Tekniska data

Ytterligare information om godkännanden/normer

Certifikat nr (cURus)	E312083
-----------------------	---------

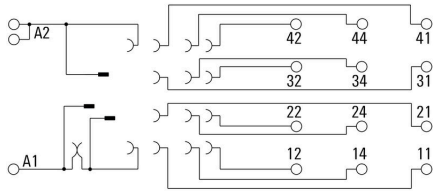
Anslutningsdata

Ledaranslutningsteknik	Skruvanslutning	Avisoleringslängd nominellt	7 mm
Åtdragningsmoment, min.	0.5 Nm	Åtdragningsmoment, max.	0.8 Nm
Anslutningsområde, min.	0.5 mm ²	Anslutningsområde, max.	2.5 mm ²
Ledardiameter, entrådig min.	0.5 mm ²	Ledardiameter, entrådig max.	2.5 mm ²
Ledararea, fintrådig, min.	0.5 mm ²	Ledardiameter, fintrådig, max.	2.5 mm ²
Ledararea, fintrådig med ändhylsor DIN 46228/4, min.	0.5 mm ²	Ledararea, fintrådig med ändhylsa DIN 46228/4, max.	2.5 mm ²
Ledardiameter, fintrådig med ändhylsa (DIN 46228/1), min	0.5 mm ²	Ledardiameter, fintrådig med ändhylsaH (DIN 46228/1), max.	2.5 mm ²
Ledardiameter, fintrådig, 2 klämbara ledare, min.	0.5 mm ²	Ledardiameter, fintrådig, 2 klämbara ledare, max.	1.5 mm ²
Klingmått	Gr. PH1		

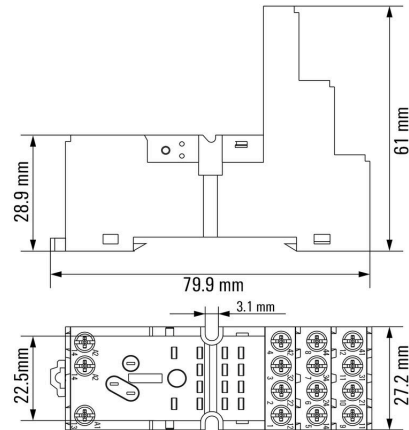
Klassificeringar

ETIM 8.0	EC001456	ETIM 9.0	EC001456
ETIM 10.0	EC001456	ECLASS 14.0	27-37-16-03
ECLASS 15.0	27-37-16-03		

Kopplingsbild



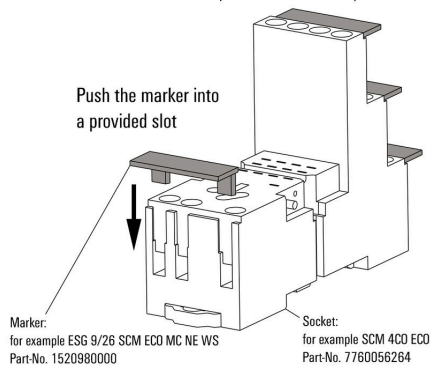
Dimensional drawing



Exempel på användning

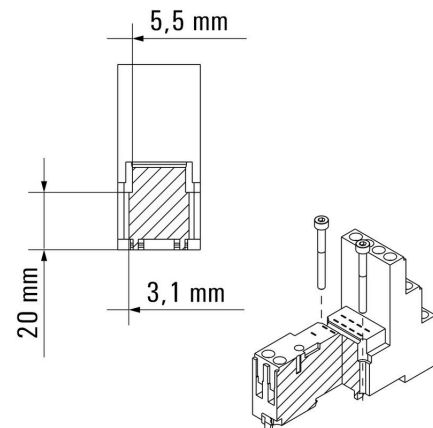
How to install marker

on screw connection sockets (four slots available)



Hur du monterar märkning på
 skruvanslutningsuttag (fyra spår tillgängliga)

Dimensional drawing



SCM 4CO ECO

Weidmüller Interface GmbH & Co. KG

Klingenbergstraße 26

D-32758 Detmold

Germany

Tillbehör

www.weidmueller.com

LED



Jackbara skyddsmoduler för D-SERIES reläsocklar med alternativa skyddsfunktioner.

- Med grön LED

Allmänna beställningsdata

Typ	RIM 3 6/24VUC	Utförande
Art.nr.	7940018457	D-SERIES, LED-modul, Märkstyrspänning: 6...24 V UC, Stickanslutning
GTIN (EAN)	4032248878192	
Förp.	10 ST	
Typ	RIM 3 24/60VUC	Utförande
Art.nr.	7760056018	D-SERIES, LED-modul, Märkstyrspänning: 24...60 V UC, Stickanslutning
GTIN (EAN)	4032248878130	
Förp.	10 ST	
Typ	RIM 3 110/230VUC	Utförande
Art.nr.	7940018455	D-SERIES, LED-modul, Märkstyrspänning: 110...230 V UC, Stickanslutning
GTIN (EAN)	4032248878185	
Förp.	10 ST	

LED/frihulsdiod



Jackbara skyddsmoduler för D-SERIES reläsocklar med alternativa skyddsfunktioner.

- Med grön LED och släckdiod

Allmänna beställningsdata

Typ	RIM 2 24/60VDC	Utförande
Art.nr.	7760056016	D-SERIES, LED-modul med frihulsdiod, Märkstyrspänning: 24...60 V DC, Stickanslutning
GTIN (EAN)	4032248878123	
Förp.	10 ST	
Typ	RIM 2 110/230VDC	Utförande
Art.nr.	7760056017	D-SERIES, LED-modul med frihulsdiod, Märkstyrspänning: 110...230 V DC, Stickanslutning
GTIN (EAN)	4032248896615	
Förp.	10 ST	
Typ	RIM 2 6/24VDC	Utförande
Art.nr.	7760056015	D-SERIES, LED-modul med frihulsdiod, Märkstyrspänning: 6...24 V DC, Stickanslutning
GTIN (EAN)	4032248878116	
Förp.	10 ST	

SCM 4CO ECO

Weidmüller Interface GmbH & Co. KG

Klingenbergstraße 26

D-32758 Detmold

Germany

www.weidmueller.com

Tillbehör

Skyddsmoduler



Jackbara skyddsmoduler för D-SERIES reläsocklar med alternativa skyddsfunktioner.

- Med släckdiod eller RC-filter

Allmänna beställningsdata

Typ	RIM 3 110/230VAC LED	Utförande
Art.nr.	7760056045	D-SERIES, RC-filter, Märkstyrspänning: 110...230 V AC,
GTIN (EAN)	4032248878147	Stickanslutning
Förp.	10 ST	
Typ	RIM 3 110/230VAC	Utförande
Art.nr.	7760056014	D-SERIES, RC-filter, Märkstyrspänning: 110...230 V AC,
GTIN (EAN)	4032248878109	Stickanslutning
Förp.	10 ST	
Typ	RIM 1 6/230VDC	Utförande
Art.nr.	7760056169	D-SERIES, Frihjulsdiod, Märkstyrspänning: 6...230 V, Stickanslutning
GTIN (EAN)	4032248967728	
Förp.	10 ST	

Hållarklamrar



Låsbygel till D-SERIES DRM-reläer

- Låsbyglar i plast och metall

Allmänna beställningsdata

Typ	DRM/DRL CLIP M	Utförande
Art.nr.	7760056108	D-SERIES, Låsbygel
GTIN (EAN)	4032248855568	
Förp.	10 ST	
Typ	SCM CLIP P	Utförande
Art.nr.	7760056367	D-SERIES DRM, Låsbygel
GTIN (EAN)	6944169773334	
Förp.	5 ST	

SCM 4CO ECO

Weidmüller Interface GmbH & Co. KG

Klingenbergstraße 26

D-32758 Detmold

Germany

www.weidmueller.com

Tillbehör

Neutral



ESG är den beprövade märkningen för många kända elektriska apparater i MultiCard-format. Resultatet är en högklassig apparatmärkning med en kontrastrik text. Olika typer är tillgängliga för enheter från tillverkare som Siemens, ABB, Beckhoff osv.

Fördelar i korthet:

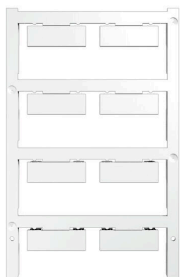
- Universellt användbara skyltar, beroende av typ: antingen självhäftande eller snäppbara märkningar.
- För apparater på skena, som t.ex. automatsäkringar, erbjuder vi ESG för påsnäppning på en skyltskena
- Individuellt tryck med laserkvalitet efter uppgift

För specialtryck: Skicka en fil till oss av vår märkningsprogramvara M-Print PRO eller M-Print PRO Online (utan installation) för dina märkningsspecifikationer.

Allmänna beställningsdata

Typ	ESG 9/26 SCM ECO MC NE ...	Utförande
Art.nr.	1520980000	ESG, Apparatmärkning x 26 mm, PA 66, Färgkod: vit, jackbar
GTIN (EAN)	4050118327939	
Förp.	80 ST	
Typ	ESG 9/26 SCM ECO MC NE ...	Utförande
Art.nr.	1520990000	ESG, Apparatmärkning x 26 mm, PA 66, Färgkod: gul, jackbar
GTIN (EAN)	4050118327861	
Förp.	80 ST	
Typ	ESG 9/26 SCM ECO MC NE ...	Utförande
Art.nr.	1521000000	ESG, Apparatmärkning x 26 mm, PA 66, Färgkod: grå, jackbar
GTIN (EAN)	4050118327878	
Förp.	80 ST	

Specialtryck



ESG är den beprövade märkningen för många kända elektriska apparater i MultiCard-format. Resultatet är en högklassig apparatmärkning med en kontrastrik text. Olika typer är tillgängliga för enheter från tillverkare som Siemens, ABB, Beckhoff osv.

Fördelar i korthet:

- Universellt användbara skyltar, beroende av typ: antingen självhäftande eller snäppbara märkningar.
- För apparater på skena, som t.ex. automatsäkringar, erbjuder vi ESG för påsnäppning på en skyltskena
- Individuellt tryck med laserkvalitet efter uppgift

För specialtryck: Skicka en fil till oss av vår märkningsprogramvara M-Print PRO eller M-Print PRO Online (utan installation) för dina märkningsspecifikationer.

Allmänna beställningsdata

Typ	ESG 9/26 SCM ECO MC SDR	Utförande
Art.nr.	1525800000	ESG, Apparatmärkning x 26 mm, PA 66, Färgkod: enligt kundönskan,
GTIN (EAN)	4050118331875	jackbar
Förp.	16 ST	

SCM 4CO ECO

Weidmüller Interface GmbH & Co. KG
 Klingenbergstraße 26
 D-32758 Detmold
 Germany

www.weidmueller.com

Tillbehör

Överkoppling för uttag med skruvanslutning

Överkoppling för socklarna i D-SERIES DRM.



Allmänna beställningsdata

Typ	SCM-I QV S	Utförande
Art.nr.	1132080000	RIDERSERIES RCM, Överkoppling
GTIN (EAN)	4032248912193	
Förp.	10 ST	

Krysspårskruvmejsel, typ Phillips



VDE isolerad skruvmejsel för arbeten på delar som står under spänning på upp till AC 1000 V och DC 1500 V, DIN EN 60900, IEC 900. Testad säkerhet GS, individuellt testad Klinga av höglegerat krom- vanadium - molybdenstål, genomgående härdad, brunerad

Allmänna beställningsdata

Typ	SDIK SLIM PH1 X 80	Utförande
Art.nr.	2749650000	Skruvmejsel, Klingbredd (B): 1 mm, 80 mm, Klingtjocklek: 1
GTIN (EAN)	4050118896398	
Förp.	1 ST	
Typ	SDIK PH1 X 80	Utförande
Art.nr.	2749890000	Skruvmejsel, Klingbredd (B): 1 mm, 80 mm, Klingtjocklek: 1
GTIN (EAN)	4050118897098	
Förp.	1 ST	
Typ	SDK PH1 X 80	Utförande
Art.nr.	2749410000	Skruvmejsel, Klingbredd (B): 4.5 mm, 80 mm, Klingtjocklek: 1
GTIN (EAN)	4050118895636	
Förp.	1 ST	