

DRM570730L AU**Weidmüller Interface GmbH & Co. KG**

Klingenbergstraße 26

D-32758 Detmold

Germany

www.weidmueller.com

Produktillustration

Avbildning liknande

Individuella reläer i D-SERIES DRM

- 4 växlande kontakter
- AC-spolar
- Med integrerad status-LED

Allmänna beställningsdata

| | |
|------------|---|
| Utförande | D-SERIES DRM, Relä, Antal kontakter: 4, Växlandekontakt, AgNi, guldpläterad, Märkstyrspänning: 230 V AC, Varaktig ström: 5 A, Stickanslutning |
| Art.nr. | 7760056188 |
| Typ | DRM570730L AU |
| GTIN (EAN) | 4032248922277 |
| Förp. | 20 items |

DRM570730L AU

Weidmüller Interface GmbH & Co. KG

Klingenbergstraße 26

D-32758 Detmold

Germany

www.weidmueller.com

Tekniska data

Godkännanden

ROHS Uppfyllelse

Mått och vikter

| | | | |
|-----------|---------|-----------------|-------------|
| Djup | 35.7 mm | Byggdjup (tum) | 1.4055 inch |
| Höjd | 27.4 mm | Bygghöjd (tum) | 1.0787 inch |
| Bredd | 21 mm | Byggbredd (tum) | 0.8268 inch |
| Nettovikt | 35 g | | |

Temperaturer

| | | | |
|-----------------|----------------|----------------------|---|
| Lagertemperatur | -40 °C...70 °C | Omgivningstemperatur | -40 °C...55 °C |
| Drifttemperatur | | Fuktighet | 35...85 % rel. fuktighet, ingen kondens |

Miljööverensstämmelse för produkt

| | |
|----------------------------|--------------------------------|
| RoHS-kompatibilitetsstatus | Kompatibel utan undantag |
| REACH SVHC | Nej mSvHC över 0,1 viktprocent |

Styrsida

| | | | |
|------------------|--------------------|--------------|--------------------------------|
| Märkstyrspänning | 230 V AC | Märkström AC | 6,1 mA (50 Hz), 5,2 mA (60 Hz) |
| Märkeffekt | 1.0...1.2VA (60HZ) | Spolmotstånd | 15000 Ω ± 10 % |
| Statusindikering | röd LED | | |

Belastningssida

| | | | |
|-------------------------------------|--------------------------|------------------------------|---------------------------------|
| Märkkopplingsspänning | 250 V AC | Normalspänning | 5 A |
| max. Kopplingsfrekvens vid märklast | 0.1 Hz | Brytspänning AC, max. | 250 V |
| Inkopplingsströmmen | 10 A / 50 ms | AC-brytförmåga (ohmsk), max. | 1250 VA |
| DC-brytförmåga (ohmsk), max. | 120 W @ 24 V | Inkopplingsfördröjning | <20 ms |
| Frånslagsfördröjning | <20 ms | Kontakttyp | 4 CO contact (AgNi gold-plated) |
| Mekanisk livslängd | 20 x 106 kopplingscykler | min. Bryteffekt | 1 mA @ 1 V |

Allmänna uppgifter

| | | |
|--------------------------------------|------------------------|--------------------------|
| Testknapp finns | Nej | |
| Mekanisk indikator för brytarläge | Ja | |
| Färgkod | transparent | |
| UL94 brännbarhetsklass för komponent | Komponent | Reläskydd |
| | UL94 brännbarhetsklass | V-2 |
| | Komponent | Reläbasplatta |
| | UL94 brännbarhetsklass | V-0 |
| | Komponent | Statusindikator för relä |
| | UL94 brännbarhetsklass | HB |

Isolationskoordinater

| | | | |
|-----------------------|-------|--|----------|
| Märkspänning | 250 V | Nedsmuttningsgrad | 2 |
| Överspänningskategori | III | Kryp- och luftsträcka styrsida - belastningssida | ≥ 5.5 mm |

DRM570730L AU**Weidmüller Interface GmbH & Co. KG**

Klingenbergstraße 26

D-32758 Detmold

Germany

www.weidmueller.com**Tekniska data**

| | | | |
|---------------------------------------|--------------------|---|------------------|
| Spänningstålighet styrsida - lastsida | 1,8 kVeff / 1 min. | Spänningstålighet för intilliggande kontakter | 1 kVeff / 1 min |
| Spänningstålighet för öppna kontakter | 1 kVeff / 1 min | Stöthållspänning | 6 kV (1,2/50 µs) |
| Skyddsklass | IP20 | | |

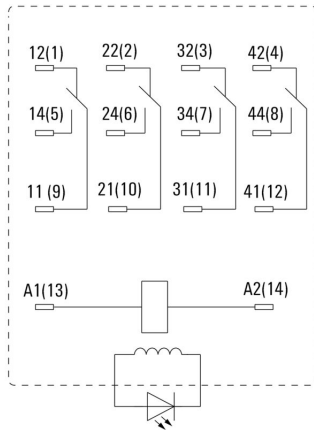
Anslutningsdata

Ledaranslutningsteknik Stickanslutning

Klassificeringar

| | | | |
|-------------|-------------|-------------|-------------|
| ETIM 8.0 | EC001437 | ETIM 9.0 | EC001437 |
| ETIM 10.0 | EC001437 | ECLASS 14.0 | 27-37-16-01 |
| ECLASS 15.0 | 27-37-16-01 | | |

Kopplingsbild



Vy av stift underifrån

Graph



DC-lastgränskurva Ohmsk last

Graph



Elektrisk livslängd

Graph



AC-driftspänningsområde

Dimensional drawing



Miscellaneous



Typnycklar

DRM570730L AU

Weidmüller Interface GmbH & Co. KG
 Klingenbergstraße 26
 D-32758 Detmold
 Germany

Tillbehör

www.weidmueller.com

Uttag



Reläsocklar för D-SERIES DRM-reläer

- 2 och 4 växlande kontakter
- Skruv- och PUSH-IN-anslutning
- Standard och låg bygghöjd

Allmänna beställningsdata

| | | |
|------------|----------------------------|--|
| Typ | FS 4CO | Utförande |
| Art.nr. | 7760056107 | D-SERIES DRM, Reläsockel, Antal kontakter: 4, Växlandekontakt, |
| GTIN (EAN) | 4032248855575 | Varaktig ström: 10 A, Skruvanslutning |
| Förp. | 10 ST | |
| Typ | SCM 4CO ECO | Utförande |
| Art.nr. | 7760056264 | D-SERIES DRM, Reläsockel, Antal kontakter: 4, Växlandekontakt, |
| GTIN (EAN) | 6944169662973 | Varaktig ström: 6 A, Skruvanslutning |
| Förp. | 10 ST | |
| Typ | SCM 4CO P | Utförande |
| Art.nr. | 7760056363 | D-SERIES DRM, Reläsockel, Antal kontakter: 4, Växlandekontakt, |
| GTIN (EAN) | 6944169772276 | Varaktig ström: 6 A, PUSH IN |
| Förp. | 10 ST | |

Hållarklamrar



Låsbygel till D-SERIES DRM-reläer

- Låsbyglar i plast och metall

Allmänna beställningsdata

| | | |
|------------|----------------------------|------------------------|
| Typ | DRM/DRL CLIP M | Utförande |
| Art.nr. | 7760056108 | D-SERIES, Låsbygel |
| GTIN (EAN) | 4032248855568 | |
| Förp. | 10 ST | |
| Typ | SCM CLIP P | Utförande |
| Art.nr. | 7760056367 | D-SERIES DRM, Låsbygel |
| GTIN (EAN) | 6944169773334 | |
| Förp. | 5 ST | |

DRM570730L AU

Weidmüller Interface GmbH & Co. KG

Klingenbergstraße 26

D-32758 Detmold

Germany

www.weidmueller.com

Tillbehör

LED



Jackbara skyddsmoduler för D-SERIES reläsocklar med alternativa skyddsfunktioner.

- Med grön LED

Allmänna beställningsdata

| | | |
|------------|----------------------------|--|
| Typ | RIM 3 110/230VUC | Utförande |
| Art.nr. | 7940018455 | D-SERIES, LED-modul, Märkstyrspänning: 110...230 V UC, |
| GTIN (EAN) | 4032248878185 | Stickanslutning |
| Förp. | 10 ST | |

Skyddsmoduler



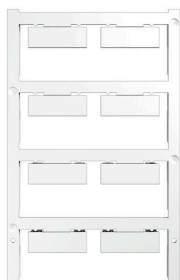
Jackbara skyddsmoduler för D-SERIES reläsocklar med alternativa skyddsfunktioner.

- Med släckdiod eller RC-filter

Allmänna beställningsdata

| | | |
|------------|----------------------------|--|
| Typ | RIM 3 110/230VAC | Utförande |
| Art.nr. | 7760056014 | D-SERIES, RC-filter, Märkstyrspänning: 110...230 V AC, |
| GTIN (EAN) | 4032248878109 | Stickanslutning |
| Förp. | 10 ST | |

Neutral



ESG är den beprövade märkningen för många kända elektriska apparater i MultiCard-format. Resultatet är en högklassig apparatmärkning med en kontrastrik text. Olika typer är tillgängliga för enheter från tillverkare som Siemens, ABB, Beckhoff osv.

Fördelar i korthet:

- Universellt användbara skyltar, beroende av typ: antingen självhäftande eller snäppbara märkningar.
- För apparater på skena, som t.ex. automatsäkringar, erbjuder vi ESG för påsnäppning på en skyltskena
- Individuellt tryck med laserkvalitet efter uppgift

För specialtryck: Skicka en fil till oss av vår märkningsprogramvara M-Print PRO eller M-Print PRO Online (utan installation) för dina märkningsspecifikationer.

DRM570730L AU

Weidmüller Interface GmbH & Co. KG

Klingenbergstraße 26
D-32758 Detmold
Germany

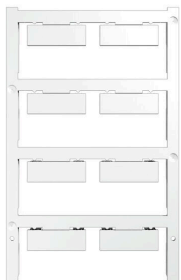
www.weidmueller.com

Tillbehör

Allmänna beställningsdata

| | | |
|------------|----------------------------|--|
| Typ | ESG 9/26 SCM ECO MC NE ... | Utförande |
| Art.nr. | 1520980000 | ESG, Apparatmärkning x 26 mm, PA 66, Färgkod: vit, jackbar |
| GTIN (EAN) | 4050118327939 | |
| Förp. | 80 ST | |
| Typ | ESG 9/26 SCM ECO MC NE ... | Utförande |
| Art.nr. | 1521000000 | ESG, Apparatmärkning x 26 mm, PA 66, Färgkod: grå, jackbar |
| GTIN (EAN) | 4050118327878 | |
| Förp. | 80 ST | |
| Typ | ESG 9/26 SCM ECO MC NE ... | Utförande |
| Art.nr. | 1520990000 | ESG, Apparatmärkning x 26 mm, PA 66, Färgkod: gul, jackbar |
| GTIN (EAN) | 4050118327861 | |
| Förp. | 80 ST | |

Specialtryck



ESG är den beprövade märkningen för många kända elektriska apparater i MultiCard-format. Resultatet är en högklassig apparatmärkning med en kontrastrik text. Olika typer är tillgängliga för enheter från tillverkare som Siemens, ABB, Beckhoff osv.

Fördelar i korthet:

- Universellt användbara skyltar, beroende av typ: antingen självhäftande eller snäppbara märkningar.
- För apparater på skena, som t.ex. automatsäkringar, erbjuder vi ESG för påsnäppning på en skyltskena
- Individuellt tryck med laserkvalitet efter uppgift

För specialtryck: Skicka en fil till oss av vår märkningsprogramvara M-Print PRO eller M-Print PRO Online (utan installation) för dina märkningsspecifikationer.

Allmänna beställningsdata

| | | |
|------------|----------------------------|--|
| Typ | ESG 9/26 SCM ECO MC SDR | Utförande |
| Art.nr. | 1525800000 | ESG, Apparatmärkning x 26 mm, PA 66, Färgkod: enligt kundönskan, |
| GTIN (EAN) | 4050118331875 | jackbar |
| Förp. | 16 ST | |

Skyddsmoduler



Jackbara skyddsmoduler för D-SERIES reläsocklar med alternativa skyddsfunktioner.

- Med släckdiod eller RC-filter

DRM570730L AU

Weidmüller Interface GmbH & Co. KG

Klingenbergstraße 26

D-32758 Detmold

Germany

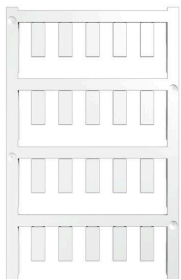
www.weidmueller.com

Tillbehör

Allmänna beställningsdata

| | | |
|------------|----------------------------|--|
| Typ | RIM 3 110/230VAC LED | Utförande |
| Art.nr. | 7760056045 | D-SERIES, RC-filter, Märkstyrspänning: 110...230 V AC, |
| GTIN (EAN) | 4032248878147 | Stickanslutning |
| Förp. | 10 ST | |

Neutral



ESG är den beprövade märkningen för många kända elektriska apparater i MultiCard-format. Resultatet är en högklassig apparatmärkning med en kontrastrik text. Olika typer är tillgängliga för enheter från tillverkare som Siemens, ABB, Beckhoff osv.

Fördelar i korthet:

- Universellt användbara skyltar, beroende av typ: antingen självhäftande eller snäppbara märkningar.
- För apparater på skena, som t.ex. automatsäkringar, erbjuder vi ESG för påsnäppning på en skyltskena
- Individuellt tryck med laserkvalitet efter uppgift

För specialtryck: Skicka en fil till oss av vår märkningsprogramvara M-Print PRO eller M-Print PRO Online (utan installation) för dina märkningsspecifikationer.

Allmänna beställningsdata

| | | |
|------------|----------------------------|--|
| Typ | ESG 6/15 K MC NE WS | Utförande |
| Art.nr. | 1880100000 | ESG, Apparatmärkning x 15 mm, PA 66, Färgkod: vit, självhäftande |
| GTIN (EAN) | 4032248478781 | |
| Förp. | 200 ST | |
| Typ | ESG 6/15 K MC NE GE | Utförande |
| Art.nr. | 1880130000 | ESG, Apparatmärkning x 15 mm, PA 66, Färgkod: gul, självhäftande |
| GTIN (EAN) | 4032248478910 | |
| Förp. | 200 ST | |
| Typ | ESG 6/17 K MC NE GE | Utförande |
| Art.nr. | 1880110000 | ESG, Apparatmärkning x 17 mm, PA 66, Färgkod: gul, självhäftande |
| GTIN (EAN) | 4032248478798 | |
| Förp. | 200 ST | |
| Typ | ESG 6/17 K MC NE WS | Utförande |
| Art.nr. | 1880120000 | ESG, Apparatmärkning x 17 mm, PA 66, Färgkod: vit, självhäftande |
| GTIN (EAN) | 4032248478804 | |
| Förp. | 200 ST | |

ESG 6/15



Garanterad lång livslängd: ESG

De flerfärgade och i flera format formaterade etiketterna har ett starkt självhäftande skikt för att säkerställa den bästa möjliga vidhäftningen vid den underliggande ytan. Dubbellaminerad polyester gör basmaterialet mycket tunt och ändå extremt rivhållfast.

Dina fördelar med MultiMark

- "Olika material för olika krav"
- Kan användas med utrustning från flera tillverkare
- Apparatmärkning med bekant design

DRM570730L AU

Weidmüller Interface GmbH & Co. KG
 Klingenbergstraße 26
 D-32758 Detmold
 Germany

Tillbehör

www.weidmueller.com

Allmänna beställningsdata

| | | |
|------------|----------------------------|--------------------------------------|
| Typ | ESG 6/15 MM WS | Utförande |
| Art.nr. | 2619940000 | ESG, Apparatmärkning, 6 x 15 mm, vit |
| GTIN (EAN) | 4050118626148 | |
| Förp. | 3000 ST | |

ESG 6/17



Garanterad lång livslängd: ESG

De flerfärgade och i flera format formaterade etiketterna har ett starkt självhäftande skikt för att säkerställa den bästa möjliga vidhäftningen vid den underliggande ytan. Dubbellaminerad polyester gör basmaterialet mycket tunt och ändå extremt rivhållfast.

Dina fördelar med MultiMark

- "Olika material för olika krav"
- Kan användas med utrustning från flera tillverkare
- Apparatmärkning med bekant design

Allmänna beställningsdata

| | | |
|------------|----------------------------|--------------------------------------|
| Typ | ESG 6/17 MM WS | Utförande |
| Art.nr. | 2005100000 | ESG, Apparatmärkning, 6 x 17 mm, vit |
| GTIN (EAN) | 4050118390728 | |
| Förp. | 3000 ST | |

Motsvarighet

Uttag



Reläsocklar för D-SERIES DRM-reläer

- 2 och 4 växlande kontakter
- Skruv- och PUSH-IN-anslutning
- Standard och låg bygghöjd

Allmänna beställningsdata

| | | |
|------------|----------------------------|--|
| Typ | SCM 4CO ECO | Utförande |
| Art.nr. | 7760056264 | D-SERIES DRM, Reläsockel, Antal kontakter: 4, Växlandekontakt, |
| GTIN (EAN) | 6944 169662973 | Varaktig ström: 6 A, Skruvanslutning |
| Förp. | 10 ST | |
| Typ | FS 4CO | Utförande |
| Art.nr. | 7760056107 | D-SERIES DRM, Reläsockel, Antal kontakter: 4, Växlandekontakt, |
| GTIN (EAN) | 4032248855575 | Varaktig ström: 10 A, Skruvanslutning |
| Förp. | 10 ST | |
| Typ | SCM 4CO P | Utförande |
| Art.nr. | 7760056363 | D-SERIES DRM, Reläsockel, Antal kontakter: 4, Växlandekontakt, |
| GTIN (EAN) | 6944 169772276 | Varaktig ström: 6 A, PUSH IN |
| Förp. | 10 ST | |