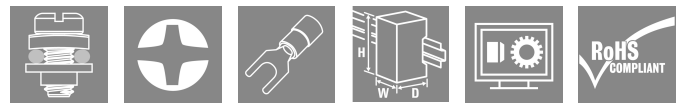
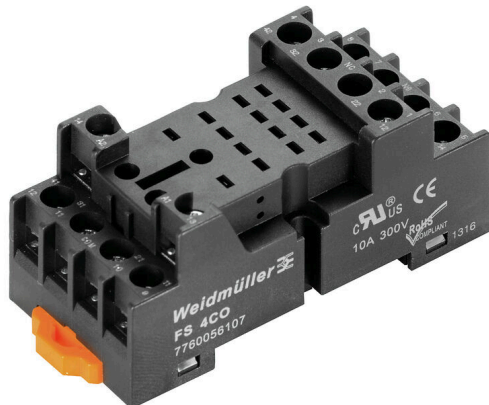


## FS 4CO

**Weidmüller Interface GmbH & Co. KG**  
 Klingenbergstraße 26  
 D-32758 Detmold  
 Germany

www.weidmueller.com

### Produktillustration



Reläsocklar för D-SERIES DRM-reläer

- 2 och 4 växlande kontakter
- Skruv- och PUSH-IN-anslutning
- Standard och låg bygghöjd

### Allmänna beställningsdata

Utförande	D-SERIES DRM, Reläsockel, Antal kontakter: 4, Växlandekontakt, Varaktig ström: 10 A, Skruvan-slutning
Art.nr.	<a href="#">7760056107</a>
Typ	FS 4CO
GTIN (EAN)	4032248855575
Förp.	10 items

## Tekniska data

## Godkännanden

Godkännanden



ROHS	Uppfyllelse
UL File Number Search	<a href="#">UL-webbplats</a>
Certifikat nr (cURus)	E312083

## Mått och vikter

Djup	28.9 mm	Byggdjup (tum)	1.1378 inch
Höjd	70 mm	Bygghöjd (tum)	2.7559 inch
Bredd	30.6 mm	Byggbredd (tum)	1.2047 inch
Nettovikt	47.2 g		

## Temperaturer

Lagertemperatur	-40 °C...70 °C	Omgivningstemperatur	-40 °C...70 °C
Drifttemperatur			

## Miljööverensstämmelse för produkt

RoHS-kompatibilitetsstatus	Kompatibel utan undantag
REACH SVHC	Nej mSvHC över 0,1 viktprocent

## Märkdata UL

Certifikat nr (cURus)	E312083
-----------------------	---------

## Belastningssida

Märkkopplingsspänning	300 V AC	Normalspänning	10 A
Brytspänning AC, max.	300 V	Kontakttyp	4 CO contact

## Allmänna uppgifter

Utförande	platt byggform		
Montageskena obestyckad	TS 35		
Färgkod	svart		
UL94 brännbarhetsklass för komponent	Komponent	Kapsling	
	UL94 brännbarhetsklass	V-2	
	Komponent	Montagefot	
	UL94 brännbarhetsklass	HB	
	Komponent	Låsclip	
	UL94 brännbarhetsklass	HB	

## Isolationskoordinater

Nedsmutningsgrad	2	Överspänningskategori	II
Kryp- och luftsträcka styrsida - belastningssida	≥ 4 mm	Spänningstålighet styrsida - lastsida	2 kVeff / 1 min
Spänningstålighet för intilliggande kontakter	2 kVeff / 1 min	Stöthållspänning	4 kV (1,2/50 µs)
Skyddsklass	IP10		

## Tekniska data

## Ytterligare information om godkännanden/normer

Certifikat nr (cURus)	E312083
-----------------------	---------

## Anslutningsdata

Ledaranslutningsteknik	Skruvanslutning	Avisoleringslängd nominellt	7 mm
Åtdragningsmoment, min.	0.5 Nm	Åtdragningsmoment, max.	0.8 Nm
Anslutningsområde, min.	0.5 mm <sup>2</sup>	Anslutningsområde, max.	2.5 mm <sup>2</sup>
Ledardiameter, entrådlig min.	0.5 mm <sup>2</sup>	Ledardiameter, entrådlig max.	2.5 mm <sup>2</sup>
Ledararea, fintrådlig, min.	0.5 mm <sup>2</sup>	Ledardiameter, fintrådlig, max.	2.5 mm <sup>2</sup>
Ledararea, fintrådlig med ändhylsor DIN 46228/4, min.	0.5 mm <sup>2</sup>	Ledararea, fintrådlig med ändhylsa DIN 46228/4, max.	1.5 mm <sup>2</sup>
Ledardiameter, fintrådlig med ändhylsa (DIN 46228/1), min	0.5 mm <sup>2</sup>	Ledardiameter, fintrådlig med ändhylsaH (DIN 46228/1), max.	1.5 mm <sup>2</sup>
Ledaranslutning	M3 gaffelkabelsko (isolerad)	Klingmått	Gr. PH1

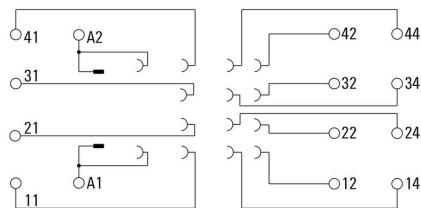
## Viktig hänvisningstext

Produktinformation	Skyddsmodulen (RC-filter) RIM 3 1 10/230VAC LED med beställningsnummer 7760056045 är inte kompatibel med detta uttag. För detta uttag finns inga tillgängliga överkopplingar.
--------------------	---

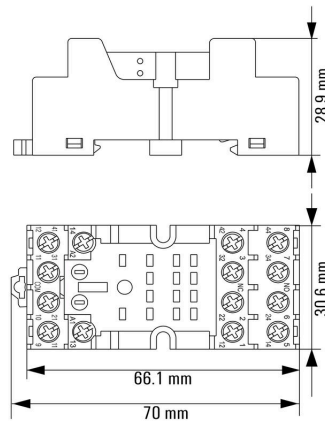
## Klassificeringar

ETIM 8.0	EC001456	ETIM 9.0	EC001456
ETIM 10.0	EC001456	ECLASS 14.0	27-37-16-03
ECLASS 15.0	27-37-16-03		

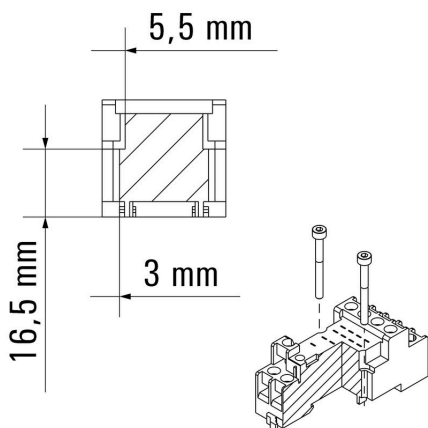
**Kopplingsbild**



**Dimensional drawing**



**Dimensional drawing**



## FS 4CO

Weidmüller Interface GmbH &amp; Co. KG

Klingenbergstraße 26

D-32758 Detmold

Germany

## Tillbehör

www.weidmueller.com

## LED



Jackbara skyddsmoduler för D-SERIES reläsocklar med alternativa skyddsfunktioner.

- Med grön LED

## Allmänna beställningsdata

Typ	RIM 3 6/24VUC	Utförande
Art.nr.	<a href="#">7940018457</a>	D-SERIES, LED-modul, Märkstyrspänning: 6...24 V UC, Stickanslutning
GTIN (EAN)	4032248878192	
Förp.	10 ST	
Typ	RIM 3 24/60VUC	Utförande
Art.nr.	<a href="#">7760056018</a>	D-SERIES, LED-modul, Märkstyrspänning: 24...60 V UC, Stickanslutning
GTIN (EAN)	4032248878130	
Förp.	10 ST	
Typ	RIM 3 110/230VUC	Utförande
Art.nr.	<a href="#">7940018455</a>	D-SERIES, LED-modul, Märkstyrspänning: 110...230 V UC, Stickanslutning
GTIN (EAN)	4032248878185	
Förp.	10 ST	

## LED/frihulsdiod



Jackbara skyddsmoduler för D-SERIES reläsocklar med alternativa skyddsfunktioner.

- Med grön LED och släckdiod

## Allmänna beställningsdata

Typ	RIM 2 24/60VDC	Utförande
Art.nr.	<a href="#">7760056016</a>	D-SERIES, LED-modul med frihulsdiod, Märkstyrspänning: 24...60 V DC, Stickanslutning
GTIN (EAN)	4032248878123	
Förp.	10 ST	
Typ	RIM 2 110/230VDC	Utförande
Art.nr.	<a href="#">7760056017</a>	D-SERIES, LED-modul med frihulsdiod, Märkstyrspänning: 110...230 V DC, Stickanslutning
GTIN (EAN)	4032248896615	
Förp.	10 ST	
Typ	RIM 2 6/24VDC	Utförande
Art.nr.	<a href="#">7760056015</a>	D-SERIES, LED-modul med frihulsdiod, Märkstyrspänning: 6...24 V DC, Stickanslutning
GTIN (EAN)	4032248878116	
Förp.	10 ST	

## FS 4CO

Weidmüller Interface GmbH &amp; Co. KG

Klingenbergstraße 26

D-32758 Detmold

Germany

www.weidmueller.com

## Tillbehör

## Skyddsmoduler



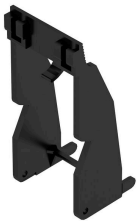
Jackbara skyddsmoduler för D-SERIES reläsocklar med alternativa skyddsfunktioner.

- Med släckdiod eller RC-filter

## Allmänna beställningsdata

Typ	RIM 3 110/230VAC	Utförande
Art.nr.	<a href="#">7760056014</a>	D-SERIES, RC-filter, Märkstyrspänning: 110...230 V AC,
GTIN (EAN)	4032248878109	Stickanslutning
Förp.	10 ST	
Typ	RIM 1 6/230VDC	Utförande
Art.nr.	<a href="#">7760056169</a>	D-SERIES, Frihjulsdiod, Märkstyrspänning: 6...230 V, Stickanslutning
GTIN (EAN)	4032248967728	
Förp.	10 ST	

## Hållarklamrar



Låsbygel till D-SERIES DRM-reläer

- Låsbyglar i plast och metall

## Allmänna beställningsdata

Typ	DRM/DRL CLIP M	Utförande
Art.nr.	<a href="#">7760056108</a>	D-SERIES, Låsbygel
GTIN (EAN)	4032248855568	
Förp.	10 ST	

## Krysspårskruvmejsel, typ Phillips



VDE isolerad skruvmejsel för arbeten på delar som står under spänning på upp till AC 1000 V och DC 1500 V, DIN EN 60900, IEC 900. Testad säkerhet GS, individuellt testad Klinga av höglegerat krom- vanadium - molybdenstål, genomgående härdad, brunerad

## Tillbehör

### Allmänna beställningsdata

Typ	SDIK SLIM PH1 X 80	Utförande
Art.nr.	<a href="#">2749650000</a>	Skruvmejsel, Klingbredd (B): 1 mm, 80 mm, Klingtjocklek: 1
GTIN (EAN)	4050118896398	
Förp.	1 ST	
Typ	SDIK PH1 X 80	Utförande
Art.nr.	<a href="#">2749890000</a>	Skruvmejsel, Klingbredd (B): 1 mm, 80 mm, Klingtjocklek: 1
GTIN (EAN)	4050118897098	
Förp.	1 ST	
Typ	SDK PH1 X 80	Utförande
Art.nr.	<a href="#">2749410000</a>	Skruvmejsel, Klingbredd (B): 4.5 mm, 80 mm, Klingtjocklek: 1
GTIN (EAN)	4050118895636	
Förp.	1 ST	