

FS 2CO

Weidmüller Interface GmbH & Co. KG

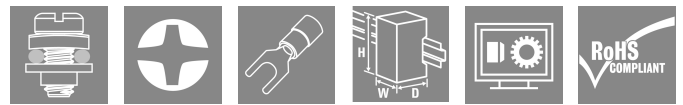
Klingenbergstraße 26

D-32758 Detmold

Germany

www.weidmueller.com

Produktillustration



Reläsocklar för D-SERIES DRM-reläer

- 2 och 4 växlande kontakter
- Skruv- och PUSH-IN-anslutning
- Standard och låg bygghöjd

Allmänna beställningsdata

Utförande	D-SERIES DRM, Reläsockel, Antal kontakter: 2, Växlandekontakt, Varaktig ström: 12 A, Skruvan-slutning
Art.nr.	7760056106
Typ	FS 2CO
GTIN (EAN)	4032248855582
Förp.	10 items

Tekniska data

Godkännanden

Godkännanden



ROHS	Uppfyllelse
UL File Number Search	UL-webbplats
Certifikat nr (cURus)	E312083

Mått och vikter

Djup	28.9 mm	Byggdjup (tum)	1.1378 inch
Höjd	69.8 mm	Bygghöjd (tum)	2.748 inch
Bredd	24.7 mm	Byggbredd (tum)	0.9724 inch
Nettovikt	33.5 g		

Temperaturer

Lagertemperatur	-40 °C...70 °C	Omgivningstemperatur	-40 °C...70 °C
Drifttemperatur			

Miljööverensstämmelse för produkt

RoHS-kompatibilitetsstatus	Kompatibel utan undantag
REACH SVHC	Nej mSvHC över 0,1 viktprocent

Märkdata UL

Certifikat nr (cURus)	E312083
-----------------------	---------

Belastningssida

Märkkopplingsspänning	300 V AC	Normalspänning	12 A
Brytspänning AC, max.	300 V	Kontakttyp	2 CO contact

Allmänna uppgifter

Utförande	platt byggform		
Montageskena obestyckad	TS 35		
Färgkod	svart		
UL94 brännbarhetsklass för komponent	Komponent	Kapsling	
	UL94 brännbarhetsklass	V-2	
	Komponent	Montagefot	
	UL94 brännbarhetsklass	HB	
	Komponent	Låsclip	
	UL94 brännbarhetsklass	HB	

Isolationskoordinater

Nedsmutningsgrad	2	Överspänningskategori	II
Kryp- och luftsträcka styrsida - belastningssida	≥ 4 mm	Spänningstålighet styrsida - lastsida	2 kVeff / 1 min
Spänningstålighet för intilliggande kontakter	2 kVeff / 1 min	Stöthållspänning	4 kV (1,2/50 µs)
Skyddsklass	IP10		

Tekniska data

Ytterligare information om godkännanden/normer

Certifikat nr (cURus)	E312083
-----------------------	---------

Anslutningsdata

Ledaranslutningsteknik	Skruvanslutning	Avisoleringslängd nominellt	7 mm
Åtdragningsmoment, min.	0.5 Nm	Åtdragningsmoment, max.	0.8 Nm
Anslutningsområde, min.	0.5 mm ²	Anslutningsområde, max.	2.5 mm ²
Ledardiameter, entrådlig min.	0.5 mm ²	Ledardiameter, entrådlig max.	2.5 mm ²
Ledararea, fintrådlig, min.	0.5 mm ²	Ledardiameter, fintrådlig, max.	2.5 mm ²
Ledararea, fintrådlig med ändhylsor DIN 46228/4, min.	0.5 mm ²	Ledararea, fintrådlig med ändhylsa DIN 46228/4, max.	1.5 mm ²
Ledardiameter, fintrådlig med ändhylsa (DIN 46228/1), min	0.5 mm ²	Ledardiameter, fintrådlig med ändhylsaH (DIN 46228/1), max.	1.5 mm ²
Ledaranslutning	M3 gaffelkabelsko (isolerad)	Klingmått	Gr. PH1

Viktig hänvisningstext

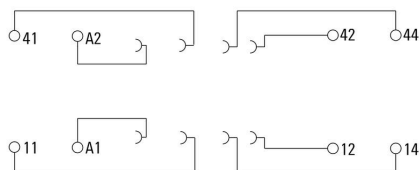
Produktinformation	För detta uttag finns inga tillgängliga överkopplingar.
--------------------	---

Klassificeringar

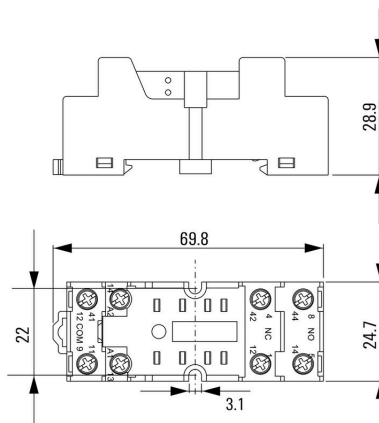
ETIM 8.0	EC001456	ETIM 9.0	EC001456
ETIM 10.0	EC001456	ECLASS 14.0	27-37-16-03
ECLASS 15.0	27-37-16-03		

Ritningar

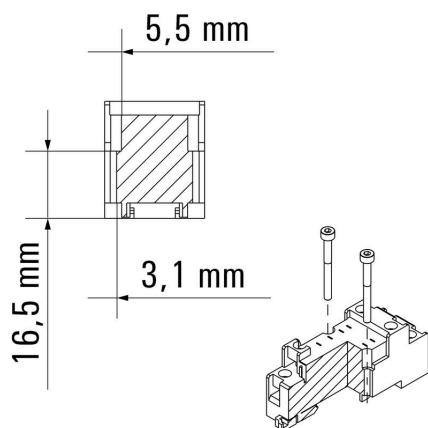
Kopplingsbild



Dimensional drawing



Dimensional drawing



FS 2CO

Weidmüller Interface GmbH & Co. KG

Klingenbergstraße 26

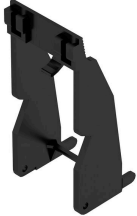
D-32758 Detmold

Germany

Tillbehör

www.weidmueller.com

Hållarklamrar



Låsbygel till D-SERIES DRM-reläer

- Låsbyglar i plast och metall

Allmänna beställningsdata

Typ	DRM/DRL CLIP M	Utförande
Art.nr.	7760056108	D-SERIES, Låsbygel
GTIN (EAN)	4032248855568	
Förp.	10 ST	

Krysspårskruvmejsel, typ Phillips



VDE isolerad skruvmejsel för arbeten på delar som står under spänning på upp till AC 1000 V och DC 1500 V, DIN EN 60900, IEC 900. Testad säkerhet GS, individuellt testad Klinga av höglegerat krom- vanadium - molybdenstål, genomgående härdad, brunerad

Allmänna beställningsdata

Typ	SDIK SLIM PH1 X 80	Utförande
Art.nr.	2749650000	Skruvmejsel, Klingbredd (B): 1 mm, 80 mm, Klingtjocklek: 1
GTIN (EAN)	4050118896398	
Förp.	1 ST	
Typ	SDIK PH1 X 80	Utförande
Art.nr.	2749890000	Skruvmejsel, Klingbredd (B): 1 mm, 80 mm, Klingtjocklek: 1
GTIN (EAN)	4050118897098	
Förp.	1 ST	
Typ	SDK PH1 X 80	Utförande
Art.nr.	2749410000	Skruvmejsel, Klingbredd (B): 4.5 mm, 80 mm, Klingtjocklek: 1
GTIN (EAN)	4050118895636	
Förp.	1 ST	