

**DRM570012L****Weidmüller Interface GmbH & Co. KG**

Klingenbergstraße 26

D-32758 Detmold

Germany

www.weidmueller.com

**Produktillustration**

Avbildning liknande

## Individuella reläer i D-SERIES DRM

- 4 växlande kontakter
- AC-spolar
- Med integrerad status-LED

**Allmänna beställningsdata**

Utförande	D-SERIES DRM, Relä, Antal kontakter: 4, Växlandekontakt, AgNi blyxt guldpläterad, Märkstyrspänning: 12 V DC, Varaktig ström: 5 A, Stickanslutning
Art.nr.	<a href="#">7760056087</a>
Typ	DRM570012L
GTIN (EAN)	4032248855773
Förp.	20 items

## Tekniska data

## Godkännanden

Godkännanden



ROHS	Uppfyllelse
UL File Number Search	<a href="#">UL-webbplats</a>
Certifikat nr (cURus)	E312083

## Mått och vikter

Djup	35.7 mm	Byggdjup (tum)	1.4055 inch
Höjd	27.4 mm	Bygghöjd (tum)	1.0787 inch
Bredd	21 mm	Byggbredd (tum)	0.8268 inch
Nettovikt	33.7 g		

## Temperaturer

Lagertemperatur	-40 °C...70 °C	Omgivningstemperatur	-40 °C...60 °C
Drifttemperatur		Fuktighet	35...85 % rel. fuktighet, ingen kondens

## Miljööverensstämmelse för produkt

RoHS-kompatibilitetsstatus	Kompatibel utan undantag
REACH SVHC	Nej mSvHC över 0,1 viktprocent

## Märkdata UL

Certifikat nr (cURus)	E312083
-----------------------	---------

## Styrsida

Märkstyrspänning	12 V DC	Märkström DC	75 mA
Märkeffekt	0,9 W	Spolmotstånd	160 Ω ± 10 %
Statusindikering	Grön LED		

## Belastningssida

Märkopplingsspänning	250 V AC	Normalspänning	5 A
max. Kopplingsfrekvens vid märklast	0.1 Hz	Inkopplingsströmmen	10 A / 50 ms
AC-brytförmåga (ohmsk), max.	1250 VA	DC-brytförmåga (ohmsk), max.	120 W @ 24 V
Inkopplingsfördröjning	<20 ms	Frånslagsfördröjning	<20 ms
Kontakttyp	4 CO contact (AgNi flash gold-plated)	Mekanisk livslängd	20 x 106 kopplingscykler
min. Bryteffekt	10 mA @ 12 V, 100 mA @ 5 V		

## Allmänna uppgifter

Testknapp finns	Nej		
Mekanisk indikator för brytarläge	Ja		
Färgkod	transparent		
UL94 brännbarhetsklass för komponent	Komponent	Reläskydd	
	UL94 brännbarhetsklass	V-2	
	Komponent	Reläbasplatta	

## Tekniska data

UL94 brännbarhetsklass	V-0
Komponent	Statusindikator för relä
UL94 brännbarhetsklass	HB

## Isolationskoordinater

Märkspänning	250 V	Nedsmutningsgrad	2
Överspänningskategori	III	Kryp- och luftsträcka styrsida - belastningssida	≥ 5.5 mm
Spänningstålighet styrsida - lastsida	1,8 kVeff / 1 min.	Spänningstålighet för intilliggande kontakter	1 kVeff / 1 min
Spänningstålighet för öppna kontakter	1 kVeff / 1 min	Stöthållspänning	6 kV (1,2/50 µs)
Skyddsklass	IP20		

## Ytterligare information om godkännanden/normer

Certifikat nr (cURus)	E312083
-----------------------	---------

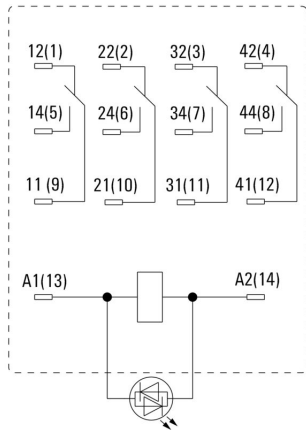
## Anslutningsdata

Ledaranslutningsteknik	Stickanslutning
------------------------	-----------------

## Klassificeringar

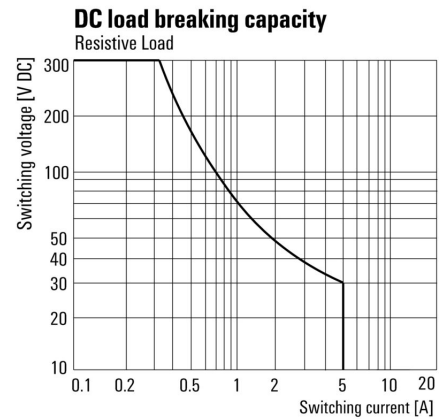
ETIM 8.0	EC001437	ETIM 9.0	EC001437
ETIM 10.0	EC001437	ECLASS 14.0	27-37-16-01
ECLASS 15.0	27-37-16-01		

**Kopplingsbild**



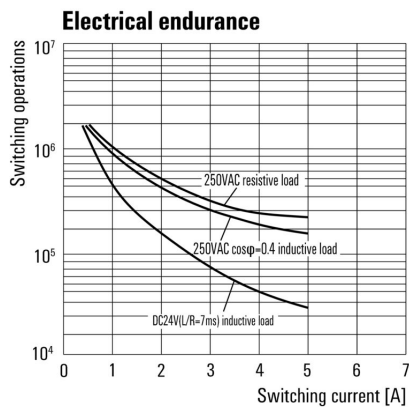
Vy av stift underifrån

**Graph**



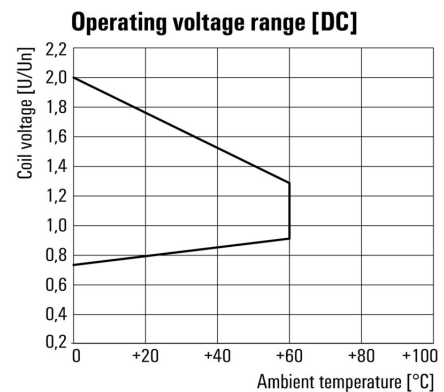
DC-lastgränskurva Ohmsk last

**Graph**



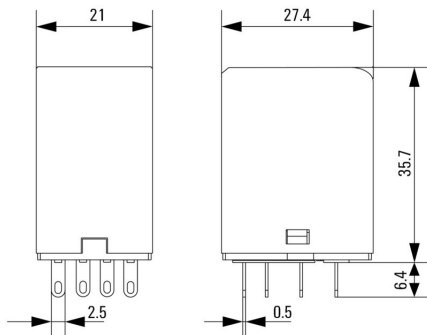
Elektrisk livslängd

**Graph**

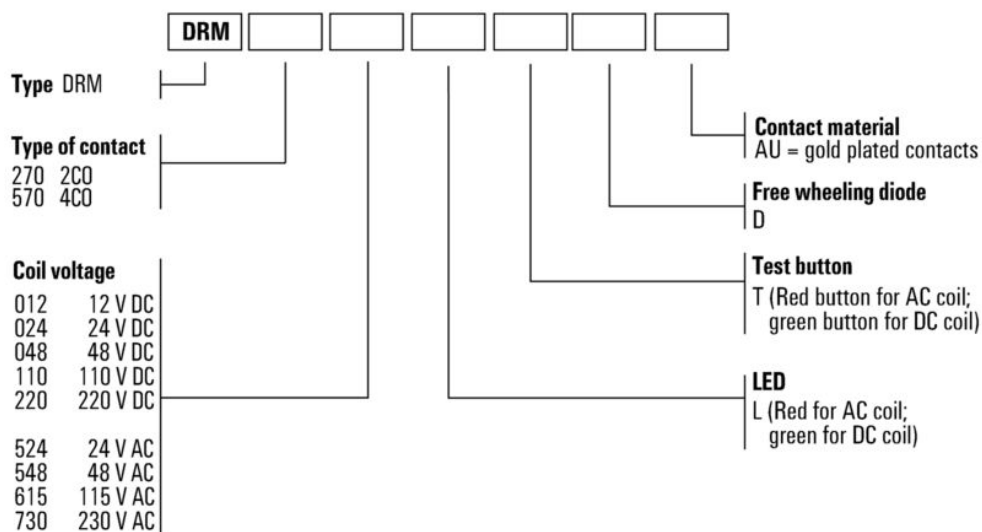


DC-driftspänningsområde

**Dimensional drawing**



**Miscellaneous**



Typnycklar

## DRM570012L

**Weidmüller Interface GmbH & Co. KG**

Klingenbergstraße 26

D-32758 Detmold

Germany

www.weidmueller.com

## Tillbehör

### Uttag



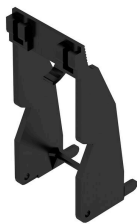
Reläsocklar för D-SERIES DRM-reläer

- 2 och 4 växlande kontakter
- Skruv- och PUSH-IN-anslutning
- Standard och låg bygghöjd

### Allmänna beställningsdata

Typ	FS 4CO	Utförande
Art.nr.	<a href="#">7760056107</a>	D-SERIES DRM, Reläsockel, Antal kontakter: 4, Växlandekontakt,
GTIN (EAN)	4032248855575	Varaktig ström: 10 A, Skruvanslutning
Förp.	10 ST	
Typ	SCM 4CO ECO	Utförande
Art.nr.	<a href="#">7760056264</a>	D-SERIES DRM, Reläsockel, Antal kontakter: 4, Växlandekontakt,
GTIN (EAN)	6944169662973	Varaktig ström: 6 A, Skruvanslutning
Förp.	10 ST	
Typ	SCM 4CO P	Utförande
Art.nr.	<a href="#">7760056363</a>	D-SERIES DRM, Reläsockel, Antal kontakter: 4, Växlandekontakt,
GTIN (EAN)	6944169772276	Varaktig ström: 6 A, PUSH IN
Förp.	10 ST	

### Hållarklamrar



Låsbygel till D-SERIES DRM-reläer

- Låsbyglar i plast och metall

### Allmänna beställningsdata

Typ	DRM/DRL CLIP M	Utförande
Art.nr.	<a href="#">7760056108</a>	D-SERIES, Låsbygel
GTIN (EAN)	4032248855568	
Förp.	10 ST	
Typ	SCM CLIP P	Utförande
Art.nr.	<a href="#">7760056367</a>	D-SERIES DRM, Låsbygel
GTIN (EAN)	6944169773334	
Förp.	5 ST	

## DRM570012L

Weidmüller Interface GmbH &amp; Co. KG

Klingenbergstraße 26

D-32758 Detmold

Germany

www.weidmueller.com

## Tillbehör

## LED



Jackbara skyddsmoduler för D-SERIES reläsocklar med alternativa skyddsfunktioner.

- Med grön LED

## Allmänna beställningsdata

Typ	RIM 3 6/24VUC	Utförande
Art.nr.	<a href="#">7940018457</a>	D-SERIES, LED-modul, Märkstyrspänning: 6...24 V UC, Stickanslutning
GTIN (EAN)	4032248878192	
Förp.	10 ST	

## LED/frihulsdiod



Jackbara skyddsmoduler för D-SERIES reläsocklar med alternativa skyddsfunktioner.

- Med grön LED och släckdiod

## Allmänna beställningsdata

Typ	RIM 2 6/24VDC	Utförande
Art.nr.	<a href="#">7760056015</a>	D-SERIES, LED-modul med frihulsdiod, Märkstyrspänning: 6...24 V
GTIN (EAN)	4032248878116	DC, Stickanslutning
Förp.	10 ST	

## Skyddsmoduler



Jackbara skyddsmoduler för D-SERIES reläsocklar med alternativa skyddsfunktioner.

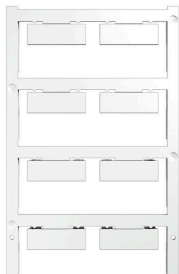
- Med släckdiod eller RC-filter

## Allmänna beställningsdata

Typ	RIM 1 6/230VDC	Utförande
Art.nr.	<a href="#">7760056169</a>	D-SERIES, Frihulsdiod, Märkstyrspänning: 6...230 V, Stickanslutning
GTIN (EAN)	4032248967728	
Förp.	10 ST	

## Tillbehör

## Neutral



ESG är den beprövade märkningen för många kända elektriska apparater i MultiCard-format. Resultatet är en högklassig apparatmärkning med en kontrastrik text. Olika typer är tillgängliga för enheter från tillverkare som Siemens, ABB, Beckhoff osv.

Fördelar i korthet:

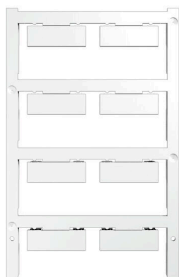
- Universellt användbara skyltar, beroende av typ: antingen självhäftande eller snäppbara märkningar.
- För apparater på skena, som t.ex. automatsäkringar, erbjuder vi ESG för påsnäppning på en skyltskena
- Individuellt tryck med laserkvalitet efter uppgift

För specialtryck: Skicka en fil till oss av vår märkningsprogramvara M-Print PRO eller M-Print PRO Online (utan installation) för dina märkningsspecifikationer.

## Allmänna beställningsdata

Typ	ESG 9/26 SCM ECO MC NE ...	Utförande
Art.nr.	<a href="#">1520980000</a>	ESG, Apparatmärkning x 26 mm, PA 66, Färgkod: vit, jackbar
GTIN (EAN)	4050118327939	
Förp.	80 ST	
Typ	ESG 9/26 SCM ECO MC NE ...	Utförande
Art.nr.	<a href="#">1521000000</a>	ESG, Apparatmärkning x 26 mm, PA 66, Färgkod: grå, jackbar
GTIN (EAN)	4050118327878	
Förp.	80 ST	
Typ	ESG 9/26 SCM ECO MC NE ...	Utförande
Art.nr.	<a href="#">1520990000</a>	ESG, Apparatmärkning x 26 mm, PA 66, Färgkod: gul, jackbar
GTIN (EAN)	4050118327861	
Förp.	80 ST	

## Specialtryck



ESG är den beprövade märkningen för många kända elektriska apparater i MultiCard-format. Resultatet är en högklassig apparatmärkning med en kontrastrik text. Olika typer är tillgängliga för enheter från tillverkare som Siemens, ABB, Beckhoff osv.

Fördelar i korthet:

- Universellt användbara skyltar, beroende av typ: antingen självhäftande eller snäppbara märkningar.
- För apparater på skena, som t.ex. automatsäkringar, erbjuder vi ESG för påsnäppning på en skyltskena
- Individuellt tryck med laserkvalitet efter uppgift

För specialtryck: Skicka en fil till oss av vår märkningsprogramvara M-Print PRO eller M-Print PRO Online (utan installation) för dina märkningsspecifikationer.

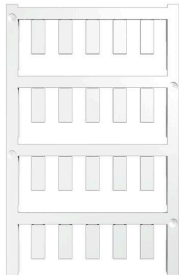
## Allmänna beställningsdata

Typ	ESG 9/26 SCM ECO MC SDR	Utförande
Art.nr.	<a href="#">1525800000</a>	ESG, Apparatmärkning x 26 mm, PA 66, Färgkod: enligt kundönskan,
GTIN (EAN)	4050118331875	jackbar
Förp.	16 ST	



## Tillbehör

## Neutral



ESG är den beprövade märkningen för många kända elektriska apparater i MultiCard-format. Resultatet är en högklassig apparatmärkning med en kontrastrik text. Olika typer är tillgängliga för enheter från tillverkare som Siemens, ABB, Beckhoff osv.

Fördelar i korthet:

- Universellt användbara skyltar, beroende av typ: antingen självhäftande eller snäppbara märkningar.
- För apparater på skena, som t.ex. automatsäkringar, erbjuder vi ESG för påsnäppning på en skyltskena
- Individuellt tryck med laserkvalitet efter uppgift

För specialtryck: Skicka en fil till oss av vår märkningsprogramvara M-Print PRO eller M-Print PRO Online (utan installation) för dina märkningsspecifikationer.

## Allmänna beställningsdata

Typ	ESG 6/15 K MC NE WS	Utförande
Art.nr.	<a href="#">1880100000</a>	ESG, Apparatmärkning x 15 mm, PA 66, Färgkod: vit, självhäftande
GTIN (EAN)	4032248478781	
Förp.	200 ST	
Typ	ESG 6/15 K MC NE GE	Utförande
Art.nr.	<a href="#">1880130000</a>	ESG, Apparatmärkning x 15 mm, PA 66, Färgkod: gul, självhäftande
GTIN (EAN)	4032248478910	
Förp.	200 ST	
Typ	ESG 6/17 K MC NE GE	Utförande
Art.nr.	<a href="#">1880110000</a>	ESG, Apparatmärkning x 17 mm, PA 66, Färgkod: gul, självhäftande
GTIN (EAN)	4032248478798	
Förp.	200 ST	
Typ	ESG 6/17 K MC NE WS	Utförande
Art.nr.	<a href="#">1880120000</a>	ESG, Apparatmärkning x 17 mm, PA 66, Färgkod: vit, självhäftande
GTIN (EAN)	4032248478804	
Förp.	200 ST	

## ESG 6/15



Garanterad lång livslängd: ESG

De flerfärgade och i flera format formaterade etiketterna har ett starkt självhäftande skikt för att säkerställa den bästa möjliga vidhäftningen vid den underliggande ytan. Dubbellaminerad polyester gör basmaterialet mycket tunt och ändå extremt rivhållfast.

Dina fördelar med MultiMark

- "Olika material för olika krav"
- Kan användas med utrustning från flera tillverkare
- Apparatmärkning med bekant design

## Allmänna beställningsdata

Typ	ESG 6/15 MM WS	Utförande
Art.nr.	<a href="#">2619940000</a>	ESG, Apparatmärkning, 6 x 15 mm, vit
GTIN (EAN)	4050118626148	
Förp.	3000 ST	

**Tillbehör****ESG 6/17**

Garanterad lång livslängd: ESG

De flerfärgade och i flera format formaterade etiketterna har ett starkt självhäftande skikt för att säkerställa den bästa möjliga vidhäftningen vid den underliggande ytan. Dubbellaminerad polyester gör basmaterialet mycket tunt och ändå extremt rivhållfast.

Dina fördelar med MultiMark

- "Olika material för olika krav"
- Kan användas med utrustning från flera tillverkare
- Apparatmärkning med bekant design

**Allmänna beställningsdata**

Typ	ESG 6/17 MM WS	Utförande
Art.nr.	<a href="#">2005100000</a>	ESG, Apparatmärkning, 6 x 17 mm, vit
GTIN (EAN)	4050118390728	
Förp.	3000 ST	

## Motsvarighet

### Uttag



Reläsocklar för D-SERIES DRM-reläer

- 2 och 4 växlande kontakter
- Skruv- och PUSH-IN-anslutning
- Standard och låg bygghöjd

### Allmänna beställningsdata

Typ	SCM 4CO ECO	Utförande
Art.nr.	<a href="#">7760056264</a>	D-SERIES DRM, Reläsockel, Antal kontakter: 4, Växlandekontakt,
GTIN (EAN)	6944 169662973	Varaktig ström: 6 A, Skruvanslutning
Förp.	10 ST	
Typ	FS 4CO	Utförande
Art.nr.	<a href="#">7760056107</a>	D-SERIES DRM, Reläsockel, Antal kontakter: 4, Växlandekontakt,
GTIN (EAN)	4032248855575	Varaktig ström: 10 A, Skruvanslutning
Förp.	10 ST	
Typ	SCM 4CO P	Utförande
Art.nr.	<a href="#">7760056363</a>	D-SERIES DRM, Reläsockel, Antal kontakter: 4, Växlandekontakt,
GTIN (EAN)	6944 169772276	Varaktig ström: 6 A, PUSH IN
Förp.	10 ST	