

**DRM270615LT****Weidmüller Interface GmbH & Co. KG**

Klingenbergstraße 26

D-32758 Detmold

Germany

www.weidmueller.com

**Produktillustration**

Avbildning liknande

Individuella reläer i D-SERIES DRM

- 2 växlande kontakt
- AC-spolar
- Med integrerad status-LED och provknapp

**Allmänna beställningsdata**

|            |   |
|------------|---|
| Utförande  | D-SERIES DRM, Relä, Antal kontakter: 2, Växlandekontakt, AgNi blyxt guldpläterad, Märkstyrspänning: 115 V AC, Varaktig ström: 10 A, Stickanslutning |
| Art.nr.    | <a href="#">7760056075</a>  |
| Typ        | DRM270615LT   |
| GTIN (EAN) | 4032248855803   |
| Förp.      | 20 items  |

## Tekniska data

## Godkännanden

Godkännanden



|                       |                              |
|-----------------------|------------------------------|
| ROHS                  | Uppfyllelse                  |
| UL File Number Search | <a href="#">UL-webbplats</a> |
| Certifikat nr (cURus) | E312083                      |

## Mått och vikter

|           |         |                 |             |
|-----------|---------|-----------------|-------------|
| Djup      | 35.7 mm | Byggdjup (tum)  | 1.4055 inch |
| Höjd      | 27.4 mm | Bygghöjd (tum)  | 1.0787 inch |
| Bredd     | 21 mm   | Byggbredd (tum) | 0.8268 inch |
| Nettovikt | 30.89 g |                 |             |

## Temperaturer

|                 |                |                      |   |
|-----------------|----------------|----------------------|---|
| Lagertemperatur | -40 °C...70 °C | Omgivningstemperatur | -40 °C...55 °C                          |
| Drifttemperatur |                | Fuktighet            | 35...85 % rel. fuktighet, ingen kondens |

## Miljööverensstämmelse för produkt

|                            |                                |
|----------------------------|--------------------------------|
| RoHS-kompatibilitetsstatus | Kompatibel utan undantag       |
| REACH SVHC                 | Nej mSvHC över 0,1 viktprocent |

## Märkdata UL

|                       |         |
|-----------------------|---------|
| Certifikat nr (cURus) | E312083 |
|-----------------------|---------|

## Styrsida

|                  |                    |              |                                  |
|------------------|--------------------|--------------|----------------------------------|
| Märkstyrspänning | 115 V AC           | Märkström AC | 12,6 mA (50 Hz), 10,8 mA (60 Hz) |
| Märkeffekt       | 1.0...1.2VA (60HZ) | Spolmotstånd | 4340 Ω ± 10 %                    |
| Statusindikering | röd LED            |              |                                  |

## Belastningssida

|                                       |                                       |                              |                          |
|---------------------------------------|---------------------------------------|------------------------------|--------------------------|
| Märkkopplingsspänning                 | 250 V AC                              | Normalspänning               | 10 A                     |
| max. Kopplingsfrekvens vid märklaster | 0.1 Hz                                | Inkopplingsströmmen          | 20 A / 50 ms             |
| AC-brytförmåga (ohmsk), max.          | 2500 VA                               | DC-brytförmåga (ohmsk), max. | 240 W @ 24 V             |
| Inkopplingsfördröjning                | <20 ms                                | Frånslagsfördröjning         | <20 ms                   |
| Kontakttyp                            | 2 CO contact (AgNi flash gold-plated) | Mekanisk livslängd           | 20 x 106 kopplingscykler |
| min. Bryteffekt                       | 10 mA @ 12 V, 100 mA @ 5 V            |                              |                          |

## Allmänna uppgifter

|                                      |   |
|--------------------------------------|---|
| Testknapp finns                      | Ja  |
| Version av testknapp                 | Låsbar testknapp, Återfjädrande testknapp |
| Mekanisk indikator för brytarläge    | Ja  |
| Färgkod                              | transparent                               |
| UL94 brännbarhetsklass för komponent | Komponent Reläskydd                       |

**Tekniska data**

www.weidmueller.com

|                        |                          |
|------------------------|--------------------------|
| UL94 brännbarhetsklass | V-2                      |
| Komponent              | Reläbasplatta            |
| UL94 brännbarhetsklass | V-0                      |
| Komponent              | Statusindikator för relä |
| UL94 brännbarhetsklass | HB                       |
| Komponent              | Reläprovknapp            |
| UL94 brännbarhetsklass | HB                       |

**Isolationskoordinater**

|                                       |                    |  |                  |
|---------------------------------------|--------------------|--|------------------|
| Märkspänning                          | 250 V              | Nedsmutningsgrad                                 | 2                |
| Överspänningskategori                 | III                | Kryp- och luftsträcka styrsida - belastningssida | ≥ 5.5 mm         |
| Spänningstålighet styrsida - lastsida | 1,8 kVeff / 1 min. | Spänningstålighet för intilliggande kontakter    | 1 kVeff / 1 min  |
| Spänningstålighet för öppna kontakter | 1 kVeff / 1 min    | Stöthållspänning                                 | 6 kV (1,2/50 µs) |
| Skyddsklass                           | IP20               |  |                  |

**Ytterligare information om godkännanden/normer**

|                       |         |
|-----------------------|---------|
| Certifikat nr (cURus) | E312083 |
|-----------------------|---------|

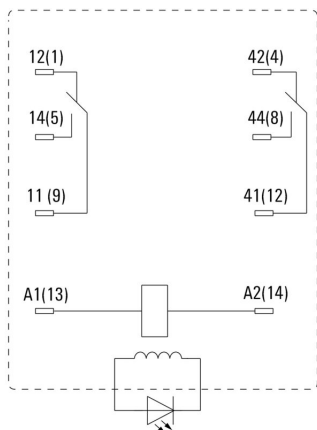
**Anslutningsdata**

|                        |                 |
|------------------------|-----------------|
| Ledaranslutningsteknik | Stickanslutning |
|------------------------|-----------------|

**Klassificeringar**

|             |             |             |             |
|-------------|-------------|-------------|-------------|
| ETIM 8.0    | EC001437    | ETIM 9.0    | EC001437    |
| ETIM 10.0   | EC001437    | ECLASS 14.0 | 27-37-16-01 |
| ECLASS 15.0 | 27-37-16-01 |             |             |

Kopplingsbild



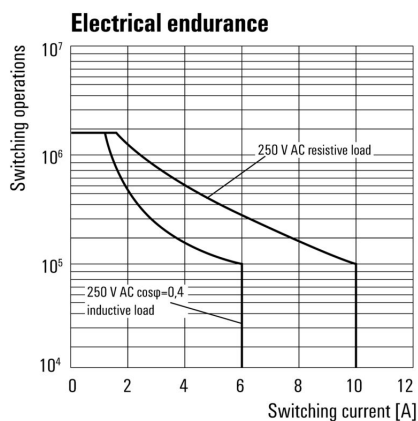
Vy av stift underifrån

Graph



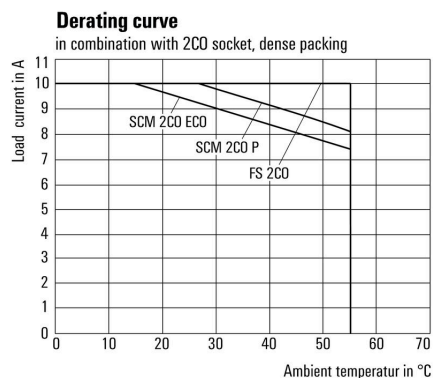
DC-lastgränskurva Ohmsk last

Graph



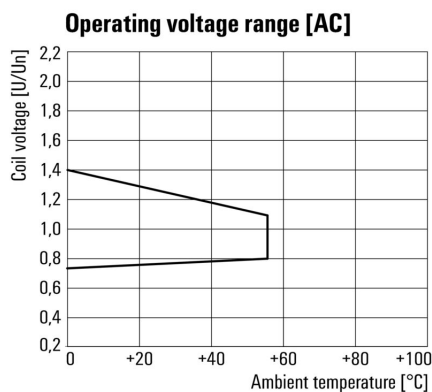
Elektrisk livslängd

Graph



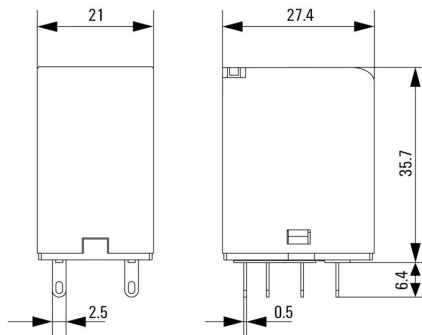
Deratingkurva Relä i kombination med sockel

Graph



AC-driftspänningsområde

Dimensional drawing



**Miscellaneous**



Typnycklar

## DRM270615LT

Weidmüller Interface GmbH &amp; Co. KG

Klingenbergstraße 26

D-32758 Detmold

Germany

www.weidmueller.com

## Tillbehör

## Uttag



Reläsocklar för D-SERIES DRM-reläer

- 2 och 4 växlande kontakter
- Skruv- och PUSH-IN-anslutning
- Standard och låg bygghöjd

## Allmänna beställningsdata

|            |                            |  |
|------------|----------------------------|--|
| Typ        | FS 2CO                     | Utförande  |
| Art.nr.    | <a href="#">7760056106</a> | D-SERIES DRM, Reläsockel, Antal kontakter: 2, Växlandekontakt, |
| GTIN (EAN) | 4032248855582              | Varaktig ström: 12 A, Skruvanslutning                          |
| Förp.      | 10 ST                      |  |
| Typ        | FS 4CO                     | Utförande  |
| Art.nr.    | <a href="#">7760056107</a> | D-SERIES DRM, Reläsockel, Antal kontakter: 4, Växlandekontakt, |
| GTIN (EAN) | 4032248855575              | Varaktig ström: 10 A, Skruvanslutning                          |
| Förp.      | 10 ST                      |  |
| Typ        | SCM 2CO ECO                | Utförande  |
| Art.nr.    | <a href="#">7760056263</a> | D-SERIES DRM, Reläsockel, Antal kontakter: 2, Växlandekontakt, |
| GTIN (EAN) | 6944 169662966             | Varaktig ström: 12 A, Skruvanslutning                          |
| Förp.      | 10 ST                      |  |
| Typ        | SCM 4CO ECO                | Utförande  |
| Art.nr.    | <a href="#">7760056264</a> | D-SERIES DRM, Reläsockel, Antal kontakter: 4, Växlandekontakt, |
| GTIN (EAN) | 6944 169662973             | Varaktig ström: 6 A, Skruvanslutning                           |
| Förp.      | 10 ST                      |  |
| Typ        | SCM 2CO P                  | Utförande  |
| Art.nr.    | <a href="#">7760056362</a> | D-SERIES DRM, Reläsockel, Antal kontakter: 2, Växlandekontakt, |
| GTIN (EAN) | 6944 169772269             | Varaktig ström: 12 A, PUSH IN                                  |
| Förp.      | 10 ST                      |  |
| Typ        | SCM 4CO P                  | Utförande  |
| Art.nr.    | <a href="#">7760056363</a> | D-SERIES DRM, Reläsockel, Antal kontakter: 4, Växlandekontakt, |
| GTIN (EAN) | 6944 169772276             | Varaktig ström: 6 A, PUSH IN                                   |
| Förp.      | 10 ST                      |  |

## Hållarklamrar



Låsbygel till D-SERIES DRM-reläer

- Låsbyglar i plast och metall

## DRM270615LT

**Weidmüller Interface GmbH & Co. KG**

Klingenbergstraße 26  
D-32758 Detmold  
Germany

www.weidmueller.com

## Tillbehör

### Allmänna beställningsdata

|            |                            |                        |
|------------|----------------------------|------------------------|
| Typ        | DRM/DRL CLIP M             | Utförande              |
| Art.nr.    | <a href="#">7760056108</a> | D-SERIES, Låsbygel     |
| GTIN (EAN) | 4032248855568              |                        |
| Förp.      | 10 ST                      |                        |
| Typ        | SCM CLIP P                 | Utförande              |
| Art.nr.    | <a href="#">7760056367</a> | D-SERIES DRM, Låsbygel |
| GTIN (EAN) | 6944169773334              |                        |
| Förp.      | 5 ST                       |                        |

### LED



Jackbara skyddsmoduler för D-SERIES reläsocklar med alternativa skyddsfunktioner.

- Med grön LED

### Allmänna beställningsdata

|            |                            |  |
|------------|----------------------------|--|
| Typ        | RIM 3 110/230VUC           | Utförande  |
| Art.nr.    | <a href="#">7940018455</a> | D-SERIES, LED-modul, Märkstyrspänning: 110...230 V UC, |
| GTIN (EAN) | 4032248878185              | Stickanslutning  |
| Förp.      | 10 ST                      |  |

### Skyddsmoduler



Jackbara skyddsmoduler för D-SERIES reläsocklar med alternativa skyddsfunktioner.

- Med släckdiod eller RC-filter

### Allmänna beställningsdata

|            |                            |  |
|------------|----------------------------|--|
| Typ        | RIM 3 110/230VAC           | Utförande  |
| Art.nr.    | <a href="#">7760056014</a> | D-SERIES, RC-filter, Märkstyrspänning: 110...230 V AC, |
| GTIN (EAN) | 4032248878109              | Stickanslutning  |
| Förp.      | 10 ST                      |  |
| Typ        | RIM 3 110/230VAC LED       | Utförande  |
| Art.nr.    | <a href="#">7760056045</a> | D-SERIES, RC-filter, Märkstyrspänning: 110...230 V AC, |
| GTIN (EAN) | 4032248878147              | Stickanslutning  |
| Förp.      | 10 ST                      |  |

## Tillbehör

## Neutral



ESG är den beprövade märkningen för många kända elektriska apparater i MultiCard-format. Resultatet är en högklassig apparatmärkning med en kontrastrik text. Olika typer är tillgängliga för enheter från tillverkare som Siemens, ABB, Beckhoff osv.

Fördelar i korthet:

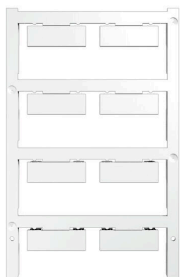
- Universellt användbara skyltar, beroende av typ: antingen självhäftande eller snäppbara märkningar.
- För apparater på skena, som t.ex. automatsäkringar, erbjuder vi ESG för påsnäppning på en skyltskena
- Individuellt tryck med laserkvalitet efter uppgift

För specialtryck: Skicka en fil till oss av vår märkningsprogramvara M-Print PRO eller M-Print PRO Online (utan installation) för dina märkningsspecifikationer.

## Allmänna beställningsdata

|            |                            |  |
|------------|----------------------------|--|
| Typ        | ESG 9/26 SCM ECO MC NE ... | Utförande  |
| Art.nr.    | <a href="#">1520980000</a> | ESG, Apparatmärkning x 26 mm, PA 66, Färgkod: vit, jackbar |
| GTIN (EAN) | 4050118327939              |  |
| Förp.      | 80 ST                      |  |
| Typ        | ESG 9/26 SCM ECO MC NE ... | Utförande  |
| Art.nr.    | <a href="#">1521000000</a> | ESG, Apparatmärkning x 26 mm, PA 66, Färgkod: grå, jackbar |
| GTIN (EAN) | 4050118327878              |  |
| Förp.      | 80 ST                      |  |
| Typ        | ESG 9/26 SCM ECO MC NE ... | Utförande  |
| Art.nr.    | <a href="#">1520990000</a> | ESG, Apparatmärkning x 26 mm, PA 66, Färgkod: gul, jackbar |
| GTIN (EAN) | 4050118327861              |  |
| Förp.      | 80 ST                      |  |

## Specialtryck



ESG är den beprövade märkningen för många kända elektriska apparater i MultiCard-format. Resultatet är en högklassig apparatmärkning med en kontrastrik text. Olika typer är tillgängliga för enheter från tillverkare som Siemens, ABB, Beckhoff osv.

Fördelar i korthet:

- Universellt användbara skyltar, beroende av typ: antingen självhäftande eller snäppbara märkningar.
- För apparater på skena, som t.ex. automatsäkringar, erbjuder vi ESG för påsnäppning på en skyltskena
- Individuellt tryck med laserkvalitet efter uppgift

För specialtryck: Skicka en fil till oss av vår märkningsprogramvara M-Print PRO eller M-Print PRO Online (utan installation) för dina märkningsspecifikationer.

## Allmänna beställningsdata

|            |                            |  |
|------------|----------------------------|--|
| Typ        | ESG 9/26 SCM ECO MC SDR    | Utförande  |
| Art.nr.    | <a href="#">1525800000</a> | ESG, Apparatmärkning x 26 mm, PA 66, Färgkod: enligt kundönskan, |
| GTIN (EAN) | 4050118331875              | jackbar  |
| Förp.      | 16 ST                      |  |

## Tillbehör

## Neutral



ESG är den beprövade märkningen för många kända elektriska apparater i MultiCard-format. Resultatet är en högklassig apparatmärkning med en kontrastrik text. Olika typer är tillgängliga för enheter från tillverkare som Siemens, ABB, Beckhoff osv.

Fördelar i korthet:

- Universellt användbara skyltar, beroende av typ: antingen självhäftande eller snäppbara märkningar.
- För apparater på skena, som t.ex. automatsäkringar, erbjuder vi ESG för påsnäppning på en skyltskena
- Individuellt tryck med laserkvalitet efter uppgift

För specialtryck: Skicka en fil till oss av vår märkningsprogramvara M-Print PRO eller M-Print PRO Online (utan installation) för dina märknings-specifikationer.

## Allmänna beställningsdata

|            |                            |  |
|------------|----------------------------|--|
| Typ        | ESG 6/15 K MC NE WS        | Utförande  |
| Art.nr.    | <a href="#">1880100000</a> | ESG, Apparatmärkning x 15 mm, PA 66, Färgkod: vit, självhäftande |
| GTIN (EAN) | 4032248478781              |  |
| Förp.      | 200 ST                     |  |
| Typ        | ESG 6/15 K MC NE GE        | Utförande  |
| Art.nr.    | <a href="#">1880130000</a> | ESG, Apparatmärkning x 15 mm, PA 66, Färgkod: gul, självhäftande |
| GTIN (EAN) | 4032248478910              |  |
| Förp.      | 200 ST                     |  |
| Typ        | ESG 6/17 K MC NE GE        | Utförande  |
| Art.nr.    | <a href="#">1880110000</a> | ESG, Apparatmärkning x 17 mm, PA 66, Färgkod: gul, självhäftande |
| GTIN (EAN) | 4032248478798              |  |
| Förp.      | 200 ST                     |  |
| Typ        | ESG 6/17 K MC NE WS        | Utförande  |
| Art.nr.    | <a href="#">1880120000</a> | ESG, Apparatmärkning x 17 mm, PA 66, Färgkod: vit, självhäftande |
| GTIN (EAN) | 4032248478804              |  |
| Förp.      | 200 ST                     |  |

## ESG 6/15



Garanterad lång livslängd: ESG

De flerfärgade och i flera format formaterade etiketterna har ett starkt självhäftande skikt för att säkerställa den bästa möjliga vidhäftningen vid den underliggande ytan. Dubbellaminerad polyester gör basmaterialet mycket tunt och ändå extremt rivhållfast.

Dina fördelar med MultiMark

- "Olika material för olika krav"
- Kan användas med utrustning från flera tillverkare
- Apparatmärkning med bekant design

## Allmänna beställningsdata

|            |                            |                                      |
|------------|----------------------------|--------------------------------------|
| Typ        | ESG 6/15 MM WS             | Utförande                            |
| Art.nr.    | <a href="#">2619940000</a> | ESG, Apparatmärkning, 6 x 15 mm, vit |
| GTIN (EAN) | 4050118626148              |                                      |
| Förp.      | 3000 ST                    |                                      |

**Tillbehör****ESG 6/17**

Garanterad lång livslängd: ESG

De flerfärgade och i flera format formaterade etiketterna har ett starkt självhäftande skikt för att säkerställa den bästa möjliga vidhäftningen vid den underliggande ytan. Dubbellaminerad polyester gör basmaterialet mycket tunt och ändå extremt rivhållfast.

Dina fördelar med MultiMark

- "Olika material för olika krav"
- Kan användas med utrustning från flera tillverkare
- Apparatmärkning med bekant design

**Allmänna beställningsdata**

|            |                            |                                      |
|------------|----------------------------|--------------------------------------|
| Typ        | ESG 6/17 MM WS             | Utförande                            |
| Art.nr.    | <a href="#">2005100000</a> | ESG, Apparatmärkning, 6 x 17 mm, vit |
| GTIN (EAN) | 4050118390728              |                                      |
| Förp.      | 3000 ST                    |                                      |

## DRM270615LT

**Weidmüller Interface GmbH & Co. KG**

Klingenbergstraße 26

D-32758 Detmold

Germany

www.weidmueller.com

## Motsvarighet

### Uttag



Reläsocklar för D-SERIES DRM-reläer

- 2 och 4 växlande kontakter
- Skruv- och PUSH-IN-anslutning
- Standard och låg bygghöjd

### Allmänna beställningsdata

|            |                            |  |
|------------|----------------------------|--|
| Typ        | SCM 2CO ECO                | Utförande  |
| Art.nr.    | <a href="#">7760056263</a> | D-SERIES DRM, Reläsockel, Antal kontakter: 2, Växlandekontakt, |
| GTIN (EAN) | 6944169662966              | Varaktig ström: 12 A, Skruvanslutning                          |
| Förp.      | 10 ST                      |  |
| Typ        | SCM 4CO ECO                | Utförande  |
| Art.nr.    | <a href="#">7760056264</a> | D-SERIES DRM, Reläsockel, Antal kontakter: 4, Växlandekontakt, |
| GTIN (EAN) | 6944169662973              | Varaktig ström: 6 A, Skruvanslutning                           |
| Förp.      | 10 ST                      |  |
| Typ        | FS 2CO                     | Utförande  |
| Art.nr.    | <a href="#">7760056106</a> | D-SERIES DRM, Reläsockel, Antal kontakter: 2, Växlandekontakt, |
| GTIN (EAN) | 4032248855582              | Varaktig ström: 12 A, Skruvanslutning                          |
| Förp.      | 10 ST                      |  |
| Typ        | FS 4CO                     | Utförande  |
| Art.nr.    | <a href="#">7760056107</a> | D-SERIES DRM, Reläsockel, Antal kontakter: 4, Växlandekontakt, |
| GTIN (EAN) | 4032248855575              | Varaktig ström: 10 A, Skruvanslutning                          |
| Förp.      | 10 ST                      |  |
| Typ        | SCM 2CO P                  | Utförande  |
| Art.nr.    | <a href="#">7760056362</a> | D-SERIES DRM, Reläsockel, Antal kontakter: 2, Växlandekontakt, |
| GTIN (EAN) | 6944169772269              | Varaktig ström: 12 A, PUSH IN                                  |
| Förp.      | 10 ST                      |  |
| Typ        | SCM 4CO P                  | Utförande  |
| Art.nr.    | <a href="#">7760056363</a> | D-SERIES DRM, Reläsockel, Antal kontakter: 4, Växlandekontakt, |
| GTIN (EAN) | 6944169772276              | Varaktig ström: 6 A, PUSH IN                                   |
| Förp.      | 10 ST                      |  |