

DRM270730L

Weidmüller Interface GmbH & Co. KG

Klingenbergstraße 26

D-32758 Detmold

Germany

www.weidmueller.com

Produktillustration



Avbildning liknande

Individuella reläer i D-SERIES DRM

- 2 växlande kontakt
- AC-spolar
- Med integrerad status-LED

Allmänna beställningsdata

Utförande	D-SERIES DRM, Relä, Antal kontakter: 2, Växlandekontakt, AgNi blyxt guldpläterad, Märkstyrspänning: 230 V AC, Varaktig ström: 10 A, Stickanslutning
Art.nr.	7760056067
Typ	DRM270730L
GTIN (EAN)	4032248855889
Förp.	20 items

Tekniska data

Godkännanden

Godkännanden



ROHS	Uppfyllelse
UL File Number Search	UL-webbplats
Certifikat nr (cURus)	E312083

Mått och vikter

Djup	35.7 mm	Byggdjup (tum)	1.4055 inch
Höjd	27.4 mm	Bygghöjd (tum)	1.0787 inch
Bredd	21 mm	Byggbredd (tum)	0.8268 inch
Nettovikt	34.55 g		

Temperaturer

Lagertemperatur	-40 °C...70 °C	Omgivningstemperatur	-40 °C...55 °C
Drifttemperatur		Fuktighet	35...85 % rel. fuktighet, ingen kondens

Miljööverensstämmelse för produkt

RoHS-kompatibilitetsstatus	Kompatibel utan undantag
REACH SVHC	Nej mSvHC över 0,1 viktprocent

Märkdata UL

Certifikat nr (cURus)	E312083
-----------------------	---------

Styrsida

Märkstyrspänning	230 V AC	Märkström AC	6,1 mA (50 Hz), 5,2 mA (60 Hz)
Märkeffekt	1.0...1.2VA (60HZ)	Spolmotstånd	16000 Ω ± 10 %
Statusindikering	röd LED		

Belastningssida

Märkkopplingsspänning	250 V AC	Normalspänning	10 A
max. Kopplingsfrekvens vid märklaster	0.1 Hz	Inkopplingsströmmen	20 A / 50 ms
AC-brytförmåga (ohmsk), max.	2500 VA	DC-brytförmåga (ohmsk), max.	240 W @ 24 V
Inkopplingsfördröjning	<20 ms	Frånslagsfördröjning	<20 ms
Kontakttyp	2 CO contact (AgNi flash gold-plated)	Mekanisk livslängd	20 x 106 kopplingscykler
min. Bryteffekt	10 mA @ 12 V, 100 mA @ 5 V		

Allmänna uppgifter

Testknapp finns	Nej
Mekanisk indikator för brytarläge	Ja
Färgkod	transparent
UL94 brännbarhetsklass för komponent	Komponent Reläskydd UL94 brännbarhetsklass V-2

Tekniska data

Komponent	Reläbasplatta
UL94 brännbarhetsklass	V-0
Komponent	Statusindikator för relä
UL94 brännbarhetsklass	HB

Isolationskoordinater

Märkspänning	250 V	Nedsmutningsgrad	2
Överspänningskategori	III	Kryp- och luftsträcka styrsida - belastningssida	≥ 5.5 mm
Spänningstålighet styrsida - lastsida	1,8 kVeff / 1 min.	Spänningstålighet för intilliggande kontakter	1 kVeff / 1 min
Spänningstålighet för öppna kontakter	1 kVeff / 1 min	Stöthållspänning	6 kV (1,2/50 µs)
Skyddsklass	IP20		

Ytterligare information om godkännanden/normer

Certifikat nr (cURus)	E312083
-----------------------	---------

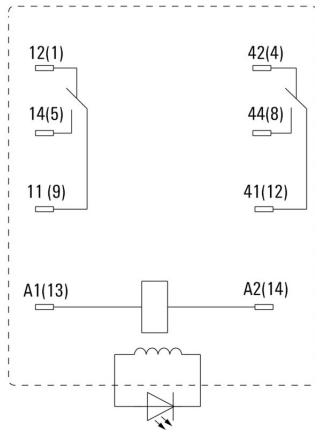
Anslutningsdata

Ledaranslutningsteknik	Stickanslutning
------------------------	-----------------

Klassificeringar

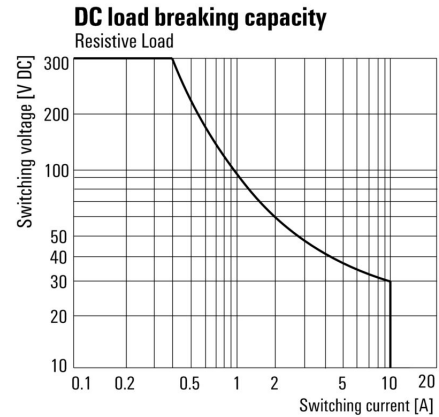
ETIM 8.0	EC001437	ETIM 9.0	EC001437
ETIM 10.0	EC001437	ECLASS 14.0	27-37-16-01
ECLASS 15.0	27-37-16-01		

Kopplingsbild



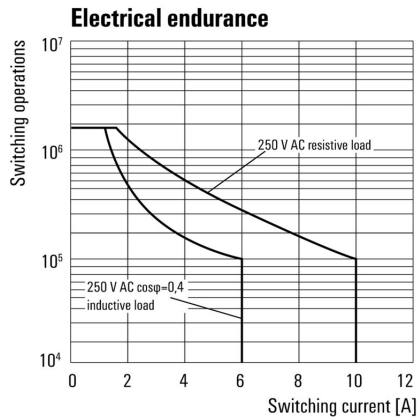
Vy av stift underifrån

Graph



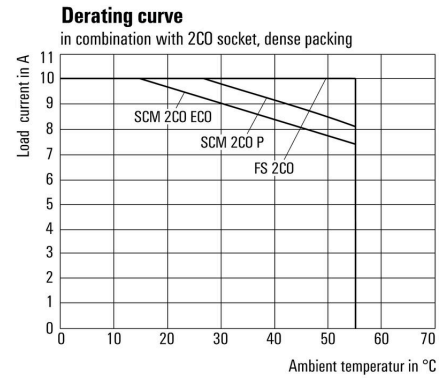
DC-lastgränskurva Ohmsk last

Graph



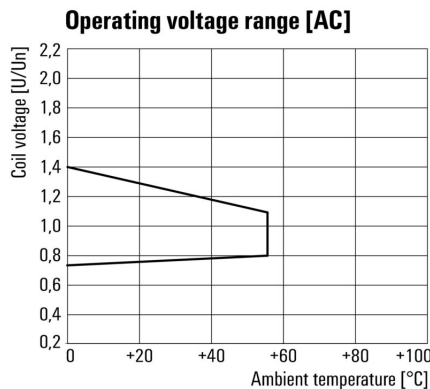
Elektrisk livslängd

Graph



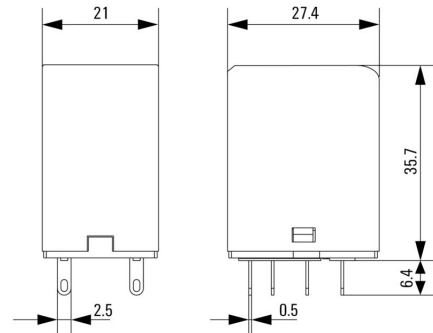
Deratingkurva Relä i kombination med sockel

Graph

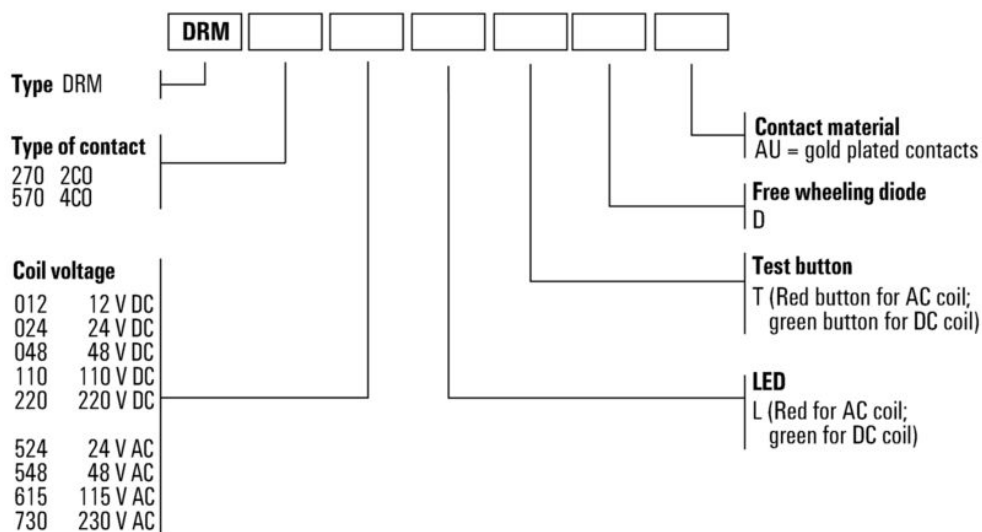


AC-driftspänningsområde

Dimensional drawing



Miscellaneous



Typnycklar

DRM270730L

Weidmüller Interface GmbH & Co. KG

 Klingenbergstraße 26
 D-32758 Detmold
 Germany

Tillbehör

www.weidmueller.com

Uttag



Reläsocklar för D-SERIES DRM-reläer

- 2 och 4 växlande kontakter
- Skruv- och PUSH-IN-anslutning
- Standard och låg bygghöjd

Allmänna beställningsdata

Typ	FS 2CO	Utförande
Art.nr.	7760056106	D-SERIES DRM, Reläsockel, Antal kontakter: 2, Växlandekontakt,
GTIN (EAN)	4032248855582	Varaktig ström: 12 A, Skruvanslutning
Förp.	10 ST	
Typ	FS 4CO	Utförande
Art.nr.	7760056107	D-SERIES DRM, Reläsockel, Antal kontakter: 4, Växlandekontakt,
GTIN (EAN)	4032248855575	Varaktig ström: 10 A, Skruvanslutning
Förp.	10 ST	
Typ	SCM 2CO ECO	Utförande
Art.nr.	7760056263	D-SERIES DRM, Reläsockel, Antal kontakter: 2, Växlandekontakt,
GTIN (EAN)	6944169662966	Varaktig ström: 12 A, Skruvanslutning
Förp.	10 ST	
Typ	SCM 4CO ECO	Utförande
Art.nr.	7760056264	D-SERIES DRM, Reläsockel, Antal kontakter: 4, Växlandekontakt,
GTIN (EAN)	6944169662973	Varaktig ström: 6 A, Skruvanslutning
Förp.	10 ST	
Typ	SCM 2CO P	Utförande
Art.nr.	7760056362	D-SERIES DRM, Reläsockel, Antal kontakter: 2, Växlandekontakt,
GTIN (EAN)	6944169772269	Varaktig ström: 12 A, PUSH IN
Förp.	10 ST	
Typ	SCM 4CO P	Utförande
Art.nr.	7760056363	D-SERIES DRM, Reläsockel, Antal kontakter: 4, Växlandekontakt,
GTIN (EAN)	6944169772276	Varaktig ström: 6 A, PUSH IN
Förp.	10 ST	

Hållarklamrar



Låsbygel till D-SERIES DRM-reläer

- Låsbyglar i plast och metall

DRM270730L

Weidmüller Interface GmbH & Co. KG

Klingenbergstraße 26

D-32758 Detmold

Germany

www.weidmueller.com

Tillbehör

Allmänna beställningsdata

Typ	DRM/DRL CLIP M	Utförande
Art.nr.	7760056108	D-SERIES, Låsbygel
GTIN (EAN)	4032248855568	
Förp.	10 ST	
Typ	SCM CLIP P	Utförande
Art.nr.	7760056367	D-SERIES DRM, Låsbygel
GTIN (EAN)	6944169773334	
Förp.	5 ST	

LED



Jackbara skyddsmoduler för D-SERIES reläsocklar med alternativa skyddsfunktioner.

- Med grön LED

Allmänna beställningsdata

Typ	RIM 3 110/230VUC	Utförande
Art.nr.	7940018455	D-SERIES, LED-modul, Märkstyrspänning: 110...230 V UC,
GTIN (EAN)	4032248878185	Stickanslutning
Förp.	10 ST	

Skyddsmoduler



Jackbara skyddsmoduler för D-SERIES reläsocklar med alternativa skyddsfunktioner.

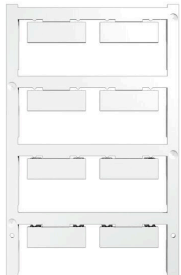
- Med släckdiod eller RC-filter

Allmänna beställningsdata

Typ	RIM 3 110/230VAC	Utförande
Art.nr.	7760056014	D-SERIES, RC-filter, Märkstyrspänning: 110...230 V AC,
GTIN (EAN)	4032248878109	Stickanslutning
Förp.	10 ST	

Tillbehör

Neutral



ESG är den beprövade märkningen för många kända elektriska apparater i MultiCard-format. Resultatet är en högklassig apparatmärkning med en kontrastrik text. Olika typer är tillgängliga för enheter från tillverkare som Siemens, ABB, Beckhoff osv.

Fördelar i korthet:

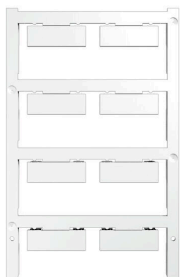
- Universellt användbara skyltar, beroende av typ: antingen självhäftande eller snäppbara märkningar.
- För apparater på skena, som t.ex. automatsäkringar, erbjuder vi ESG för påsnäppning på en skyltskena
- Individuellt tryck med laserkvalitet efter uppgift

För specialtryck: Skicka en fil till oss av vår märkningsprogramvara M-Print PRO eller M-Print PRO Online (utan installation) för dina märkningsspecifikationer.

Allmänna beställningsdata

Typ	ESG 9/26 SCM ECO MC NE ...	Utförande
Art.nr.	1520980000	ESG, Apparatmärkning x 26 mm, PA 66, Färgkod: vit, jackbar
GTIN (EAN)	4050118327939	
Förp.	80 ST	
Typ	ESG 9/26 SCM ECO MC NE ...	Utförande
Art.nr.	1521000000	ESG, Apparatmärkning x 26 mm, PA 66, Färgkod: grå, jackbar
GTIN (EAN)	4050118327878	
Förp.	80 ST	
Typ	ESG 9/26 SCM ECO MC NE ...	Utförande
Art.nr.	1520990000	ESG, Apparatmärkning x 26 mm, PA 66, Färgkod: gul, jackbar
GTIN (EAN)	4050118327861	
Förp.	80 ST	

Specialtryck



ESG är den beprövade märkningen för många kända elektriska apparater i MultiCard-format. Resultatet är en högklassig apparatmärkning med en kontrastrik text. Olika typer är tillgängliga för enheter från tillverkare som Siemens, ABB, Beckhoff osv.

Fördelar i korthet:

- Universellt användbara skyltar, beroende av typ: antingen självhäftande eller snäppbara märkningar.
- För apparater på skena, som t.ex. automatsäkringar, erbjuder vi ESG för påsnäppning på en skyltskena
- Individuellt tryck med laserkvalitet efter uppgift

För specialtryck: Skicka en fil till oss av vår märkningsprogramvara M-Print PRO eller M-Print PRO Online (utan installation) för dina märkningsspecifikationer.

Allmänna beställningsdata

Typ	ESG 9/26 SCM ECO MC SDR	Utförande
Art.nr.	1525800000	ESG, Apparatmärkning x 26 mm, PA 66, Färgkod: enligt kundönskan,
GTIN (EAN)	4050118331875	jackbar
Förp.	16 ST	

Tillbehör

Skyddsmoduler



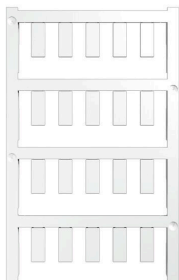
Jackbara skyddsmoduler för D-SERIES reläsocklar med alternativa skyddsfunktioner.

- Med släckdiod eller RC-filter

Allmänna beställningsdata

Typ	RIM 3 110/230VAC LED	Utförande
Art.nr.	7760056045	D-SERIES, RC-filter, Märkstyrspänning: 110...230 V AC,
GTIN (EAN)	4032248878147	Stickanslutning
Förp.	10 ST	

Neutral



ESG är den beprövade märkningen för många kända elektriska apparater i MultiCard-format. Resultatet är en högklassig apparatmärkning med en kontrastrik text. Olika typer är tillgängliga för enheter från tillverkare som Siemens, ABB, Beckhoff osv.

Fördelar i korthet:

- Universellt användbara skyltar, beroende av typ: antingen självhäftande eller snäppbara märkningar.
- För apparater på skena, som t.ex. automatsäkringar, erbjuder vi ESG för påsnäppning på en skyltskena
- Individuellt tryck med laserkvalitet efter uppgift

För specialtryck: Skicka en fil till oss av vår märkningsprogramvara M-Print PRO eller M-Print PRO Online (utan installation) för dina märkningsspecifikationer.

Allmänna beställningsdata

Typ	ESG 6/15 K MC NE WS	Utförande
Art.nr.	1880100000	ESG, Apparatmärkning x 15 mm, PA 66, Färgkod: vit, självhäftande
GTIN (EAN)	4032248478781	
Förp.	200 ST	
Typ	ESG 6/15 K MC NE GE	Utförande
Art.nr.	1880130000	ESG, Apparatmärkning x 15 mm, PA 66, Färgkod: gul, självhäftande
GTIN (EAN)	4032248478910	
Förp.	200 ST	
Typ	ESG 6/17 K MC NE GE	Utförande
Art.nr.	1880110000	ESG, Apparatmärkning x 17 mm, PA 66, Färgkod: gul, självhäftande
GTIN (EAN)	4032248478798	
Förp.	200 ST	
Typ	ESG 6/17 K MC NE WS	Utförande
Art.nr.	1880120000	ESG, Apparatmärkning x 17 mm, PA 66, Färgkod: vit, självhäftande
GTIN (EAN)	4032248478804	
Förp.	200 ST	

ESG 6/15



Garanterad lång livslängd: ESG

De flerfärgade och i flera format formaterade etiketterna har ett starkt självhäftande skikt för att säkerställa den bästa möjliga vidhäftningen vid den underliggande ytan. Dubbellaminerad polyester gör basmaterialet mycket tunt och ändå extremt rivhållfast.

Dina fördelar med MultiMark

- "Olika material för olika krav"
- Kan användas med utrustning från flera tillverkare
- Apparatmärkning med bekant design

Allmänna beställningsdata

Typ	ESG 6/15 MM WS	Utförande
Art.nr.	2619940000	ESG, Apparatmärkning, 6 x 15 mm, vit
GTIN (EAN)	4050118626148	
Förp.	3000 ST	

ESG 6/17



Garanterad lång livslängd: ESG

De flerfärgade och i flera format formaterade etiketterna har ett starkt självhäftande skikt för att säkerställa den bästa möjliga vidhäftningen vid den underliggande ytan. Dubbellaminerad polyester gör basmaterialet mycket tunt och ändå extremt rivhållfast.

Dina fördelar med MultiMark

- "Olika material för olika krav"
- Kan användas med utrustning från flera tillverkare
- Apparatmärkning med bekant design

Allmänna beställningsdata

Typ	ESG 6/17 MM WS	Utförande
Art.nr.	2005100000	ESG, Apparatmärkning, 6 x 17 mm, vit
GTIN (EAN)	4050118390728	
Förp.	3000 ST	

Motsvarighet

Uttag



Reläsocklar för D-SERIES DRM-reläer

- 2 och 4 växlande kontakter
- Skruv- och PUSH-IN-anslutning
- Standard och låg bygghöjd

Allmänna beställningsdata

Typ	SCM 2CO ECO	Utförande
Art.nr.	7760056263	D-SERIES DRM, Reläsockel, Antal kontakter: 2, Växlandekontakt,
GTIN (EAN)	6944169662966	Varaktig ström: 12 A, Skruvanslutning
Förp.	10 ST	
Typ	SCM 4CO ECO	Utförande
Art.nr.	7760056264	D-SERIES DRM, Reläsockel, Antal kontakter: 4, Växlandekontakt,
GTIN (EAN)	6944169662973	Varaktig ström: 6 A, Skruvanslutning
Förp.	10 ST	
Typ	FS 2CO	Utförande
Art.nr.	7760056106	D-SERIES DRM, Reläsockel, Antal kontakter: 2, Växlandekontakt,
GTIN (EAN)	4032248855582	Varaktig ström: 12 A, Skruvanslutning
Förp.	10 ST	
Typ	FS 4CO	Utförande
Art.nr.	7760056107	D-SERIES DRM, Reläsockel, Antal kontakter: 4, Växlandekontakt,
GTIN (EAN)	4032248855575	Varaktig ström: 10 A, Skruvanslutning
Förp.	10 ST	
Typ	SCM 2CO P	Utförande
Art.nr.	7760056362	D-SERIES DRM, Reläsockel, Antal kontakter: 2, Växlandekontakt,
GTIN (EAN)	6944169772269	Varaktig ström: 12 A, PUSH IN
Förp.	10 ST	
Typ	SCM 4CO P	Utförande
Art.nr.	7760056363	D-SERIES DRM, Reläsockel, Antal kontakter: 4, Växlandekontakt,
GTIN (EAN)	6944169772276	Varaktig ström: 6 A, PUSH IN
Förp.	10 ST	