

**ACT20P-VM-AO-P****Weidmüller Interface GmbH & Co. KG**

Klingenbergstraße 26

D-32758 Detmold

Germany

www.weidmueller.com

**Produktillustration**

ACT20P: Den flexibla lösningen

- Exakta och mycket funktionella signalomvandlare
- Lösgöringsarmar förenklar hanteringen

**Allmänna beställningsdata**

Utförande	Analog skiljeförstärkare, Ingång : Växel-/likspänning, 0...600 V DC, 0...440 V AC, Utgång : 0-10 V, 0(4)-20 mA, Signalomvandlare/-frånskiljare
Art.nr.	<a href="#">7760054360</a>
Typ	ACT20P-VM-AO-P
GTIN (EAN)	4050118559743
Förp.	1 items

## ACT20P-VM-AO-P

Weidmüller Interface GmbH &amp; Co. KG

Klingenbergstraße 26

D-32758 Detmold

Germany

www.weidmueller.com

## Technical data

## Godkännanden

Godkännanden



ROHS	Uppfyllelse
UL File Number Search	<a href="#">UL-webbplats</a>
Certifikat nr (cURus)	E469563

## Mått och vikter

Djup	114.3 mm	Byggdjup (tum)	4.5 inch
Höjd	119.2 mm	Bygghöjd (tum)	4.6929 inch
Bredd	22.5 mm	Byggbredd (tum)	0.8858 inch
Nettovikt	140 g		

## Temperaturer

Lagertemperatur	-40 °C...85 °C	Drifttemperatur	-20 °C...60 °C
Fuktighet vid driftstemperatur	0...95 % (ingen daggbildning)	Fuktighet	5...95 % (ingen daggbildning)

## Sannolikhet för bortfall

SIL enligt IEC 61508	Ingen	MTTF	140 a
----------------------	-------	------	-------

## Miljööverensstämmelse för produkt

RoHS-kompatibilitetsstatus	Kompatibel med undantag
RoHS-undantag (om tillämpligt/känt)	7a, 7cl
REACH SVHC	Lead 7439-92-1
SCIP	2f6dd957-421a-46db-a0c2-cf1609156924

## Ingång

Antal ingångar	1	ingångsmotstånd	1 MΩ±5%
ingångsspänning	0...30 V DC, 0...60 V DC, 0...300 V DC, 0...440 V DC, 0...660 V DC, 0...60 V AC, 0...144 V AC, 0...300 V AC, 0...440 V AC		

## Utgång

Antal utgångar	1	Lastmotstånd spänning	≥ 10 kΩ
Lastmotstånd ström	≤ 500 Ω	Typ	aktiv, Den anslutna styrningen måste vara passiv
Utgångsspänning, kommentar	0...10 V	Utgångsström	0...20 mA, 4...20 mA

## Allmänna uppgifter

noggrannhet	0,5 % FSR	Skyddsklass	IP20
Matningsspänning	24...240 VUC (±10%)	Svarstid	< 300 ms
Montageskena obestyckad	TS 35	Ineffekt	≤ 100 mA @ 24 VDC, ≤ 120mA @ 24V AC
Temperaturkoefficient	≤ 200 ppm/K	Nominell strömförbrukning	2 VA

## ACT20P-VM-AO-P

Weidmüller Interface GmbH &amp; Co. KG

Klingenbergstraße 26

D-32758 Detmold

Germany

www.weidmueller.com

## Technical data

Konfiguration	med FDT/DTM programvara, Kräver konfigurationsadapter 8978580000 CBX200 USB	Höjdområde för drift	≤ 2000 m
---------------	---	----------------------	----------

## Isolationskoordination

Stöthållspänning	4 kV (1,2/50 µs) ingång – utgång, 4 kV (1,2/50 µs) ingång / matning, 2,5 kV (1,2/50 µs) utgång / matning	EMC-Normer	EN 61326-1, EN 61000-6-2, EN 61000-6-4
Överspänningskategori	III	Nedsmutningsgrad	2
Galvanisk isolation	mellan ingång/utgång/matning	Isolationsspänning	1,5 kV AC utgång/matning, 2 kV AC ingång/utgång, 2 kV AC ingång/matning
Märkspänning	600 V ingång / utgång, 600 V ingång / matning, 300 V utgång / matning		

## Anslutningsdata

Anslutningstyp	PUSH IN	Åtdragningsmoment, min.	0.4 Nm
Åtdragningsmoment, max.	0.6 Nm	Anslutningsområde, märkarea	2.5 mm <sup>2</sup>
Anslutningsområde, min.	0.5 mm <sup>2</sup>	Anslutningsområde, max.	2.5 mm <sup>2</sup>
Ledardiameter, AWG, min.	AWG 26	Ledardiameter, AWG, max	AWG 14

## Artikelbeskrivning

Produktbeteckning	Den analoga spänningsomvandlaren ACT20P-VM-AO-S mäter likspänning eller växelspanning. Den analoga ingångssignalen konverteras linjärt till en analog utgångssignal (ström eller spänning) och isoleras galvaniskt. Egenskaper <ul style="list-style-type: none"> <li>• Konfiguration och övervakning utförs via FDT/DTM-programvaran "WI-Manager".</li> <li>• Signal- och alarmutlösning vid överskridande av gränsvärden eller omvänd polaritet DC ingångsspanning</li> <li>• Front-LED indikerar driftstatus</li> <li>• 3-vägs galvanisk isolering mellan ingång, utgång och spänningsmatning</li> </ul>
-------------------	--

## Klassificeringar

ETIM 8.0	EC002653	ETIM 9.0	EC002653
ETIM 10.0	EC002653	ECLASS 14.0	27-21-01-20
ECLASS 15.0	27-21-01-20		

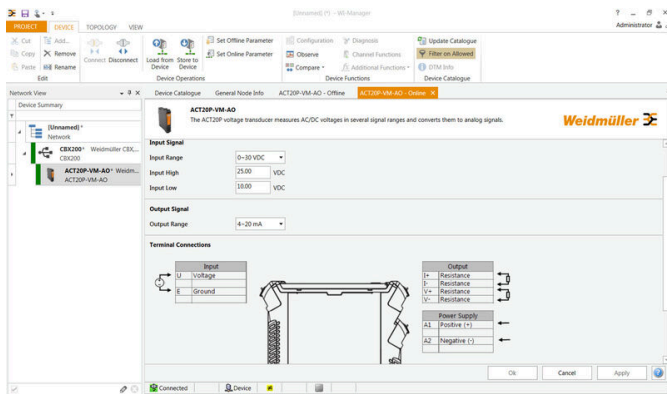
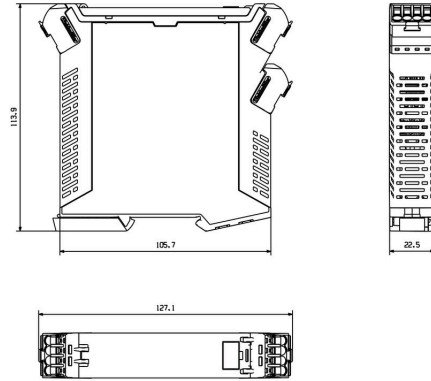
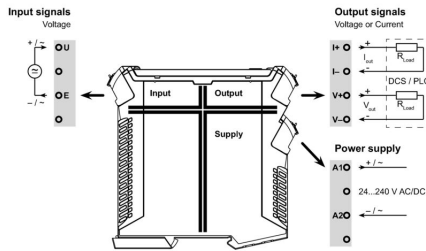
ACT20P-VM-AO-P

Weidmüller Interface GmbH & Co. KG  
 Klingenbergstraße 26  
 D-32758 Detmold  
 Germany

Drawings

www.weidmueller.com

Profilritzing



screenshot of configuration with FDT2 / DTM software

## ACT20P-VM-AO-P

Weidmüller Interface GmbH &amp; Co. KG

Klingenbergstraße 26

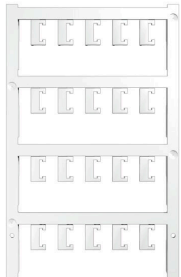
D-32758 Detmold

Germany

www.weidmueller.com

## Accessories

## Neutral



ESG är den beprövade märkningen för många kända elektriska apparater i MultiCard-format. Resultatet är en högklassig apparatmärkning med en kontrastrik text. Olika typer är tillgängliga för enheter från tillverkare som Siemens, ABB, Beckhoff osv.

Fördelar i korthet:

- Universellt användbara skyltar, beroende av typ: antingen självhäftande eller snäppbara märkningar.
- För apparater på skena, som t.ex. automatsäkringar, erbjuder vi ESG för påsnäppning på en skyltskena
- Individuellt tryck med laserkvalitet efter uppgift

För specialtryck: Skicka en fil till oss av vår märkningsprogramvara M-Print PRO eller M-Print PRO Online (utan installation) för dina märkningsspecifikationer.

## Allmänna beställningsdata

Typ	ESG 6.6/20 BHZ 5.00/04	Utförande
Art.nr.	<a href="#">1082540000</a>	ESG, Apparatmärkning x 20 mm, PA 66, Färgkod: vit, jackbar
GTIN (EAN)	4032248845439	
Förp.	200 ST	
Typ	ESG 8/13.5/43.3 SAI AU	Utförande
Art.nr.	<a href="#">1912130000</a>	ESG, Apparatmärkning x 13.5 mm, PA 66, Färgkod: transparent, jackbar
GTIN (EAN)	4032248541164	
Förp.	5 ST	

## Programmeringsadapter



## Allmänna beställningsdata

Typ	CBX200 USB	Utförande
Art.nr.	<a href="#">8978580000</a>	
GTIN (EAN)	4032248813759	
Förp.	1 ST	