

## ACT20P-TMR-RTI-P

Weidmüller Interface GmbH &amp; Co. KG

Klingenbergstraße 26

D-32758 Detmold

Germany

www.weidmueller.com

## Produktillustration, Bildliknande



ACT20P: Den flexibla lösningen

- Exakta och mycket funktionella signalomvandlare
- Lösgöringsarmar förenklar hanteringen

## Allmänna beställningsdata

Utförande	Gränsvärdesövervakning, Ingång : Temperatur, PT100, Utgång : 2 × reläer
Art.nr.	<a href="#">7760054352</a>
Typ	ACT20P-TMR-RTI-P
GTIN (EAN)	4050118559453
Förp.	1 items

## ACT20P-TMR-RTI-P

Weidmüller Interface GmbH &amp; Co. KG

Klingenbergstraße 26

D-32758 Detmold

Germany

www.weidmueller.com

## Tekniska data

## Godkännanden

Godkännanden



ROHS	Uppfyllelse
UL File Number Search	<a href="#">UL-webbplats</a>
Certifikat-Nr. (cULus)	E338066

## Mått och vikter

Djup	114.3 mm	Byggdjup (tum)	4.5 inch
Höjd	127.1 mm	Bygghöjd (tum)	5.0039 inch
Bredd	22.5 mm	Byggbredd (tum)	0.8858 inch
Nettovikt	140 g		

## Temperaturer

Lagertemperatur	-40 °C...85 °C	Drifttemperatur	-25 °C...65 °C
Fuktighet	5...95 % (ingen dagbildning)		

## Miljööverensstämmelse för produkt

RoHS-kompatibilitetsstatus	Kompatibel med undantag
RoHS-undantag (om tillämpligt/känt)	7a, 7cl
REACH SVHC	Lead 7439-92-1
SCIP	2f6dd957-421a-46db-a0c2-cf1609156924

## Ingång

Sensor	PT100 (2-/3-/4- wire), PTC resistor (2- wire)	Antal ingångar	1
Temperatur - ingångsområde	Konfigurerbar, PT100: -200°C...850 °C	Motstånd	PTC: 0...4 kΩ

## utgång (digital)

Märkkopplingsström	5 A	Digitala utgångar	1
Brytspänning AC, max.	250 V	Brytspänning DC, max.	30 V
Typ	2 x 1 - or 1 x 2 changeover contact relay	Alarmfunktion	Alarmområde: -200...850 °C, Gränsvärden: hög, låg, intervall, Hysteres: 2 °C (inställbar), Intervall: minst 20 °C, Alarmfördröjning: 0...10 s

## Allmänna uppgifter

noggrannhet	0,2 % FSR, ≤ 2 °C (PT100), ≤ 8 Ω (PTC)	Skyddsklass	IP20
Matningsspänning	20...264 VUC	Långtidsdrift	0,1 % / 10.000 h
Svarstid	≤ 500 ms	Montageskena obestyckad	TS 35
Ineffekt	≤ 100 mA @ 24 VDC, ≤ 120mA @ 24V AC	Temperaturkoefficient	≤ 100 ppm/K
Nominell strömförbrukning	3 VA	Konfiguration	med FDT/DTM programvara, Kräver konfigurationsadapter

## ACT20P-TMR-RTI-P

Weidmüller Interface GmbH &amp; Co. KG

Klingenbergstraße 26

D-32758 Detmold

Germany

www.weidmueller.com

8978580000 CBX200  
USB

Höjdområde för drift ≤ 2000 m

## Isolationskoordination

Stöthållspänning	4 kV (1,2/50 µs)	EMC-Normer	EN 61326-1
Överspänningskategori	III	Nedsmutningsgrad	2
Galvanisk isolation	3-vägs-isolation, mellan ingång/utgång/matning	Isolationsspänning	2 kV (Input /Output), 1 min, 50 Hz
Märkspänning	300 V		

## Data för ex-användningar (ATEX)

Märkning	II 3 G Ex ec nC IIC T5 Gc	IECEX - Märkning gas	Ex ec nC IIC T5 Gc
----------	---------------------------	----------------------	--------------------

## Anslutningsdata

Anslutningstyp	PUSH IN	Åtdragningsmoment, min.	0.4 Nm
Åtdragningsmoment, max.	0.6 Nm	Anslutningsområde, märkarea	2.5 mm <sup>2</sup>
Anslutningsområde, min.	0.5 mm <sup>2</sup>	Anslutningsområde, max.	2.5 mm <sup>2</sup>
Ledardiameter, AWG, min.	AWG 26	Ledardiameter, AWG, max.	AWG 14
Ledardiameter, entrådlig min.	0.2 mm <sup>2</sup>	Ledardiameter, entrådlig max.	2.5 mm <sup>2</sup>
Ledararea, fintrådlig, min.	0.2 mm <sup>2</sup>	Ledardiameter, fintrådlig, max.	2.5 mm <sup>2</sup>
Ledararea, fintrådlig med ändhylsor DIN 46228/4, min.	0.2 mm <sup>2</sup>	Ledararea, fintrådlig med ändhylsa DIN 46228/4, max.	2.5 mm <sup>2</sup>

## Artikelbeskrivning

Produktbeteckning Enheten ACT20P-TMR-RTI-S lagrar temperaturgivarsignaler (Pt100, PTC). Den har två oberoende reläutgångar som avger ett alarm, då nivåerna över- eller underskrider förinställda temperaturgränser.

Egenskaper

- Konfiguration och övervakning utförs via FDT/DTM-programvaran "WI-Manager".
- Drift- och relästatus indikeras med lysdioder på frontpanelen.
- 4-vägs galvanisk isolering mellan ingång, utgång och spänningsmatning

## Klassificeringar

ETIM 8.0	EC002919	ETIM 9.0	EC002919
ETIM 10.0	EC002919	ECLASS 14.0	27-21-01-29
ECLASS 15.0	27-21-01-29		

ACT20P-TMR-RTI-P

Weidmüller Interface GmbH & Co. KG  
 Klingenbergstraße 26  
 D-32758 Detmold  
 Germany

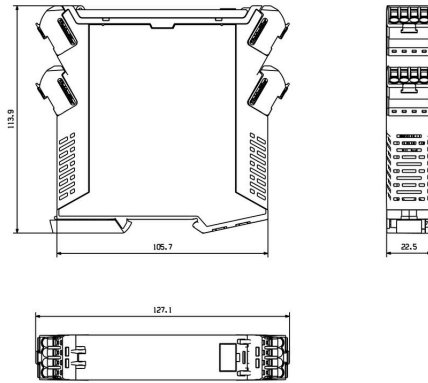
www.weidmueller.com

Ritningar

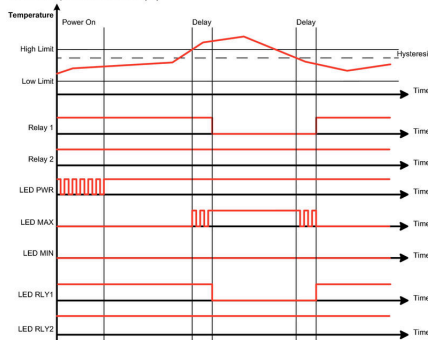
Connection diagram



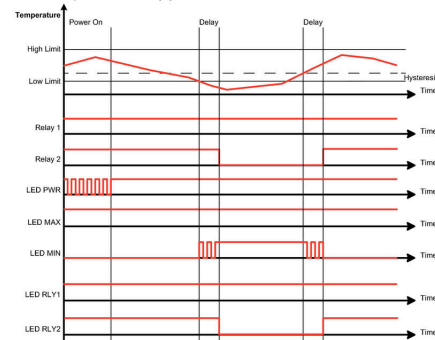
Profilritning, Bildliknande



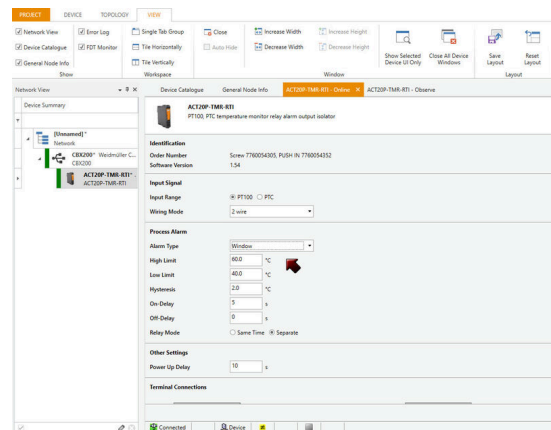
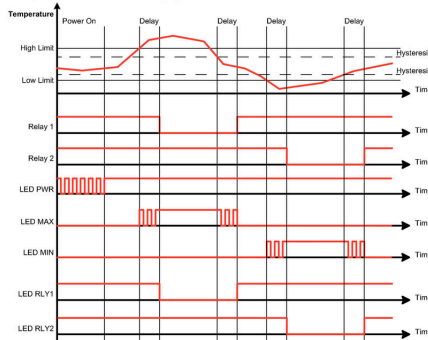
Over-temperature alarm (O)



Under-temperature alarm (U)



Temperature window alarm (W)



screenshot of configuration with FDT2 / DTM software



screenshot of "observe" with FDT2 / DTM software

## ACT20P-TMR-RTI-P

Weidmüller Interface GmbH &amp; Co. KG

Klingenbergstraße 26

D-32758 Detmold

Germany

## Tillbehör

www.weidmueller.com

## Neutral



ESG är den beprövade märkningen för många kända elektriska apparater i MultiCard-format. Resultatet är en högklassig apparatmärkning med en kontrastrik text. Olika typer är tillgängliga för enheter från tillverkare som Siemens, ABB, Beckhoff osv.

Fördelar i korthet:

- Universellt användbara skyltar, beroende av typ: antingen självhäftande eller snäppbara märkningar.
- För apparater på skena, som t.ex. automatsäkringar, erbjuder vi ESG för påsnäppning på en skyltskena
- Individuellt tryck med laserkvalitet efter uppgift

För specialtryck: Skicka en fil till oss av vår märkningsprogramvara M-Print PRO eller M-Print PRO Online (utan installation) för dina märkningsspecifikationer.

## Allmänna beställningsdata

Typ	ESG 6.6/20 BHZ 5.00/04	Utförande
Art.nr.	<a href="#">1082540000</a>	ESG, Apparatmärkning x 20 mm, PA 66, Färgkod: vit, jackbar
GTIN (EAN)	4032248845439	
Förp.	200 ST	
Typ	ESG 8/13.5/43.3 SAI AU	Utförande
Art.nr.	<a href="#">1912130000</a>	ESG, Apparatmärkning x 13.5 mm, PA 66, Färgkod: transparent, jackbar
GTIN (EAN)	4032248541164	
Förp.	5 ST	

## Programmeringsadapter



## Allmänna beställningsdata

Typ	CBX200 USB	Utförande
Art.nr.	<a href="#">8978580000</a>	
GTIN (EAN)	4032248813759	
Förp.	1 ST	