

EPAK-TMR-PTC

Weidmüller Interface GmbH & Co. KG

Klingenbergstraße 26

D-32758 Detmold

Germany

www.weidmueller.com



De analoga omvandlarna i EPAK-serien utmärker sig genom sin kompakta design.

Det breda utbudet av funktioner som är möjliga med denna serie analoga omvandlare gör att de lämpar sig för ändamål där inga internationella godkännanden behövs.

Egenskaper:

- Säker isolering, omvandling och övervakning av analoga signaler
- Konfigurering av ingångs- och utgångsparametrar direkt på enheten via DIP-brytare
- Inga internationella godkännanden
- Hög störningstålighet

Allmänna beställningsdata

Utförande	Temperaturmätomvandlare, Ingång : PT100 , Utgång : Relä
Art.nr.	7760054304
Typ	EPAK-TMR-PTC
GTIN (EAN)	6944 169742453
Förp.	1 items

EPAK-TMR-PTC

Weidmüller Interface GmbH & Co. KG

Klingenbergstraße 26

D-32758 Detmold

Germany

www.weidmueller.com

Tekniska data

Godkännanden

Godkännanden



ROHS

Uppfyllelse

Mått och vikter

Djup	89 mm	Byggdjup (tum)	3.5039 inch
Höjd	100 mm	Bygghöjd (tum)	3.937 inch
Bredd	17.5 mm	Byggbredd (tum)	0.689 inch
Längd	100 mm	Bygglängd (tum)	3.937 inch
Nettovikt	80 g		

Temperaturer

Lagertemperatur	-40 °C...85 °C	Drifttemperatur	-20 °C...60 °C
Fuktighet vid driftstemperatur	0...85 % rel. fuktighet		

Miljööverensstämmelse för produkt

RoHS-kompatibilitetsstatus	Kompatibel med undantag
RoHS-undantag (om tillämpligt/känt)	7a, 7cl
REACH SVHC	Lead 7439-92-1
SCIP	6a722fc5-2d22-41b4-9544-5b95e45a4b77

Ingång

Mätområde ingång	PT100 -50°C... 100°C
------------------	----------------------

utgång (digital)

Märkkopplingsström	3 A	Brytspänning AC, max.	250 V
Brytspänning DC, max.	30 V	Typ	Relä, 1 växlande kontakt
Alarmfunktion	Övertemperatur, Temperaturgräns (relä strömlöst): 3,6 kΩ ±5 %, Temperaturhysteres (relä matat med ström): 1,6 kΩ ±5 %		

Allmänna uppgifter

Skyddsklass	IP20	Matningsspänning	18...30 VDC
Svarstid	≤ 200 ms (10...90%)	Ineffekt	<60mA @ 24VDC
Temperaturkoefficient	350 ppm/K	Konfiguration	ingen
Höjdområde för drift	≤ 2000 m		

Isolationskoordination

Stöthållspänning	4 kV (1,2/50 μs)	EMC-Normer	EN 61000-6-2, EN 61000-6-4
Överspänningskategori	II	Nedsmuttningsgrad	2
Galvanisk isolation	mellan ingång/utgång	Isolationsspänning	2,2 kV AC, 1 min, 50 Hz
Märkspänning	300 V ACrms		

Tekniska data**Anslutningsdata**

Anslutningstyp	Skruvanslutning	Åtdragningsmoment, min.	0.4 Nm
Åtdragningsmoment, max.	0.6 Nm	Anslutningsområde, märkarea	2 mm ²
Anslutningsområde, min.	0.5 mm ²	Anslutningsområde, max.	2 mm ²
Ledardiameter, AWG, min.	AWG 30	Ledardiameter, AWG, max	AWG 14

Klassificeringar

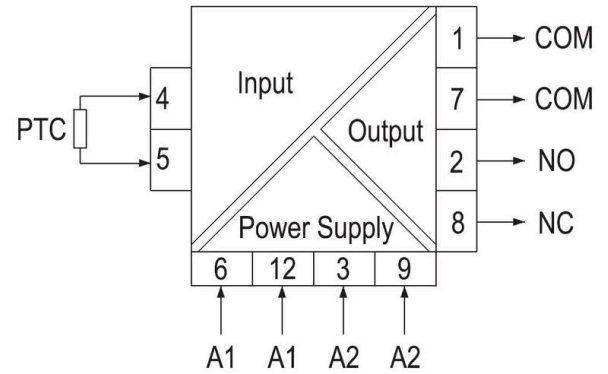
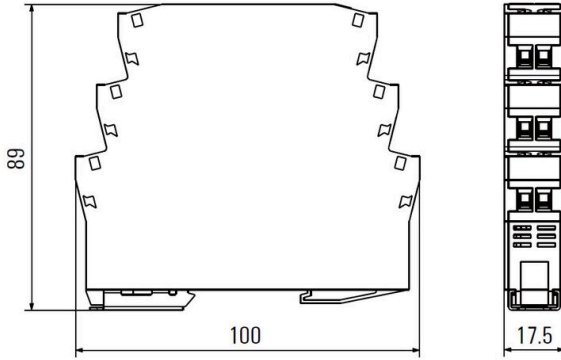
ETIM 8.0	EC002919	ETIM 9.0	EC002919
ETIM 10.0	EC002919	ECLASS 14.0	27-21-01-29
ECLASS 15.0	27-21-01-29		

EPAK-TMR-PTC

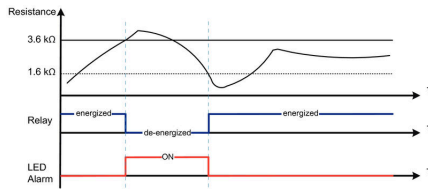
Weidmüller Interface GmbH & Co. KG
Klingenbergstraße 26
D-32758 Detmold
Germany

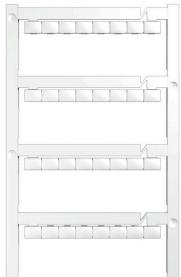
Ritningar

www.weidmueller.com



Utlösningskaraktistik



Neutral

Dekafix (DEK) märkning är den universella märkningen för alla kabel- och kontaktdon samt för elektroniska underenheter. Systemet är idealiskt för korta talserier och täcker ett brett utbud av färdiga märkningar.

Remsmontering för snabb uppmärkning i endast ett arbetssteg. Märkningen är lättläst, kontrastrik och finns i olika bredder.

- Stort urval av märkningar klara att användas
- Remsmontering för snabb uppmärkning
- Anslutningsmärkning som passar till Weidmüllers samtliga kabelkontakter,
- Finns som neutralt MultiCard eller som standardtryck i karta. För specialtryck: Skicka en fil till oss av vår märkningsprogramvara M-Print PRO eller M-Print PRO Online (utan installation) för dina märknings-specifikationer.

Allmänna beställningsdata

Typ	DEK 5/7.5 MC NE WS	Utförande
Art.nr.	1720620000	Dekafix, Plintmärkning, 5 x 7.5 mm, Delning i mm (P): 7.50
GTIN (EAN)	4008190362300	Weidmueller, vit
Förp.	320 ST	