

EPAK-VMR-3PH-480-ILP

Weidmüller Interface GmbH & Co. KG

Klingenbergstraße 26

D-32758 Detmold

Germany

www.weidmueller.com



De analoga omvandlarna i EPAK-serien utmärker sig genom sin kompakta design.

Det breda utbudet av funktioner som är möjliga med denna serie analoga omvandlare gör att de lämpar sig för ändamål där inga internationella godkännanden behövs.

Egenskaper:

- Säker isolering, omvandling och övervakning av analoga signaler
- Konfigurering av ingångs- och utgångsparametrar direkt på enheten via DIP-brytare
- Inga internationella godkännanden
- Hög störningstålighet

Allmänna beställningsdata

Utförande	Gränsvärdesövervakning, Ingång: 3-fasig spänning, Ingång : 3 phase, Utgång : Relä
Art.nr.	7760054301
Typ	EPAK-VMR-3PH-480-ILP
GTIN (EAN)	6944 169747700
Förp.	1 items

EPAK-VMR-3PH-480-ILP

Weidmüller Interface GmbH & Co. KG
Klingenbergstraße 26
D-32758 Detmold
Germany

www.weidmueller.com

Tekniska data

Godkännanden

Godkännanden



ROHS Uppfyllelse

Mått och vikter

Djup	89 mm	Byggdjup (tum)	3.5039 inch
Höjd	100 mm	Bygghöjd (tum)	3.937 inch
Bredd	17.5 mm	Byggbredd (tum)	0.689 inch
Längd	100 mm	Bygglängd (tum)	3.937 inch
Nettovikt	80 g		

Temperaturer

Lagertemperatur	-40 °C...85 °C	Drifttemperatur	-40 °C...60 °C
Fuktighet vid driftstemperatur	0...95 % (ingen daggbildning)		

Sannolikhet för bortfall

SIL enligt IEC 61508 Ingen

Miljööverensstämmelse för produkt

RoHS-kompatibilitetsstatus	Kompatibel
REACH SVHC	Lead 7439-92-1
SCIP	6a722fc5-2d22-41b4-9544-5b95e45a4b77

Ingång

Antal ingångar	1 x trefasig (R, S, T, N)	ingångsfrekvens	40...60 Hz
Mätområde ingång	165...550 V AC		

Utgång

Antal utgångar 1

utgång (digital)

Märkkopplingsström	3 A	Digitala utgångar	1
Brytspänning AC, max.	250 V	Brytspänning DC, max.	30 V
Typ	Relä, 1 växlande kontakt	Alarmfunktion	Fasfel, Fäsföljd, Asymmetri, Larmfönster: -15 % för min. värde (fast), 10 % för max. värde (fast), Hysteres: 10 V

Allmänna uppgifter

noggrannhet	5 % of FSR	Skyddsklass	IP20
Matningsspänning	ur mätkretsen	Svarstid	≤ 200 ms (10...90%)

EPAK-VMR-3PH-480-ILP

Weidmüller Interface GmbH & Co. KG

Klingenbergstraße 26

D-32758 Detmold

Germany

www.weidmueller.com

Tekniska data

Temperaturkoefficient	≤ 250 ppm/K av mätområdet, ± 250 ppm/K, 350 ppm/K	Nominell strömförbrukning	1.5 VA
Konfiguration	ingen	Höjdområde för drift	≤ 2000 m

Isolationskoordination

Stöthållspänning	4 kV (1,2/50 µs)	EMC-Normer	IEC 61000-6-2, IEC 61000-6-4
Överspänningskategori	II	Nedsmuttningsgrad	2
Galvanisk isolation	mellan ingång/utgång/matning/relä	Isolationsspänning	2,2 kV AC, 1 min, 50 Hz
Märkspänning	300 V		

Anslutningsdata

Anslutningstyp	Skruvanslutning	Åtdragningsmoment, min.	0.4 Nm
Åtdragningsmoment, max.	0.6 Nm	Anslutningsområde, märkarea	2 mm ²
Anslutningsområde, min.	0.5 mm ²	Anslutningsområde, max.	2 mm ²
Ledardiameter, AWG, min.	AWG 30	Ledardiameter, AWG, max	AWG 14

Klassificeringar

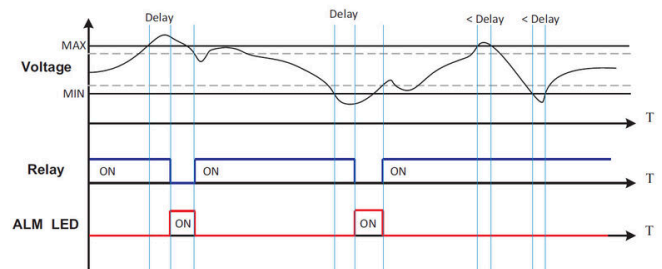
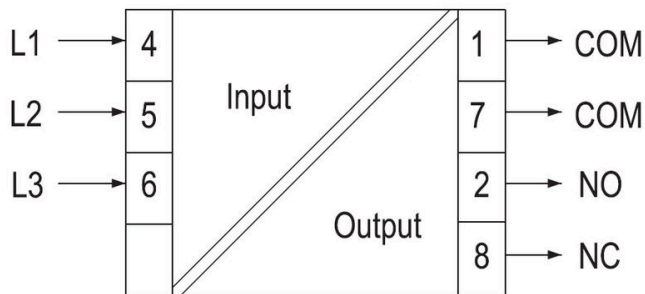
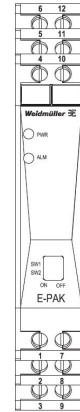
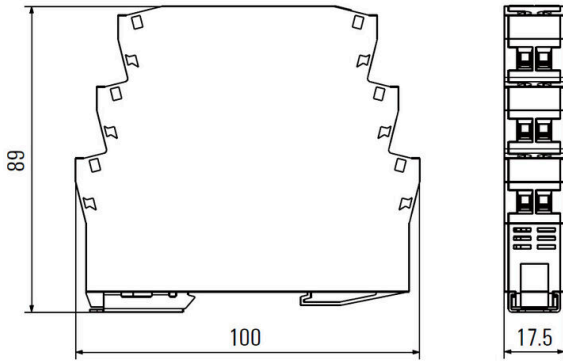
ETIM 8.0	EC002654	ETIM 9.0	EC002654
ETIM 10.0	EC002654	ECLASS 14.0	27-21-01-22
ECLASS 15.0	27-21-01-22		

EPAK-VMR-3PH-480-ILP

Weidmüller Interface GmbH & Co. KG
 Klingenbergstraße 26
 D-32758 Detmold
 Germany

Ritningar

www.weidmueller.com



Neutral



Dekafix (DEK) märkning är den universella märkningen för alla kabel- och kontaktdon samt för elektroniska underenheter. Systemet är idealiskt för korta talserier och täcker ett brett utbud av färdiga märkningar.

Remsmontering för snabb uppmärkning i endast ett arbetssteg. Märkningen är lättläst, kontrastrik och finns i olika bredder.

- Stort urval av märkningar klara att användas
- Remsmontering för snabb uppmärkning
- Anslutningsmärkning som passar till Weidmüllers samtliga kabelkontakter,
- Finns som neutralt MultiCard eller som standardtryck i karta. För specialtryck: Skicka en fil till oss av vår märkningsprogramvara M-Print PRO eller M-Print PRO Online (utan installation) för dina märkningsspecifikationer.

Allmänna beställningsdata

Typ	DEK 5/7.5 MC NE WS	Utförande
Art.nr.	1720620000	Dekafix, Plintmärkning, 5 x 7.5 mm, Delning i mm (P): 7.50
GTIN (EAN)	4008190362300	Weidmueller, vit
Förp.	320 ST	