

EPAK-CM-CO-H**Weidmüller Interface GmbH & Co. KG**

Klingenbergstraße 26

D-32758 Detmold

Germany

www.weidmueller.com



De analoga omvandlarna i EPAK-serien utmärker sig genom sin kompakta design.

Det breda utbudet av funktioner som är möjliga med denna serie analoga omvandlare gör att de lämpar sig för ändamål där inga internationella godkännanden behövs.

Egenskaper:

- Säker isolering, omvandling och övervakning av analoga signaler
- Konfigurering av ingångs- och utgångsparametrar direkt på enheten via DIP-brytare
- Inga internationella godkännanden
- Hög störningstålighet

Allmänna beställningsdata

Utförande	Strömmätomvandlare, Ingång: AC-/DC-ström, Ingång : 4-20 mA, Utgång : 4-20 mA
Art.nr.	7760054300
Typ	EPAK-CM-CO-H
GTIN (EAN)	6944 169742385
Förp.	1 items

Tekniska data

Godkännanden

Godkännanden



ROHS

Uppfyllelse

Mått och vikter

Djup	89 mm	Byggdjup (tum)	3.5039 inch
Höjd	90 mm	Bygghöjd (tum)	3.5433 inch
Bredd	17.5 mm	Byggbredd (tum)	0.689 inch
Längd	100 mm	Bygglängd (tum)	3.937 inch
Diameter	2 mm	Nettovikt	80 g

Temperaturer

Lagertemperatur	-40 °C...85 °C	Drifttemperatur	-20 °C...60 °C
Fuktighet	5-95 % rel. fuktighet		

Sannolikhet för bortfall

SIL enligt IEC 61508	Ingen	MTTF	1 a
----------------------	-------	------	-----

Miljööverensstämmelse för produkt

RoHS-kompatibilitetsstatus	Kompatibel
REACH SVHC	Lead 7439-92-1
SCIP	6a722fc5-2d22-41b4-9544-5b95e45a4b77

Ingång

Mätområde ingång	0...5/10 A AC (RMS) eller DC	ingångsström	0.1...1A AC/DC, 0.5...5A AC/DC
Överlastförhållande	Överströmsfrånkoppling med egenreset		

Utgång

Lastmotstånd spänning	≤ 500 Ω	Lastmotstånd ström	≤ 500 Ω
Typ	Strömutgång	Utgångsström	4...20 mA, Larmutgång: 22 mA (mätområde överskridet/felaktig inmatningstyp)

utgång (digital)

Märkkopplingsström	0 A	Digitala utgångar	0
Brytspänning AC, max.	0 V	Brytspänning DC, max.	0 V
Alarmsfunktion	Ingen matningsspänning		

utgång (analog)

Antal analoga utgångar	1	Utgångsström	4...20 mA
------------------------	---	--------------	-----------

Tekniska data

Allmänna uppgifter

noggrannhet	± 0.5 % of measuring range	Skyddsklass	IP20
Matningsspänning	18...30 VDC	Linearitet	< 0,1 % typ.
Svarstid	≤ 300 ms (RMS)	Strömupptagning	110 mA
Montageskena obestyckad	TS 35	Ineffekt	≤ 100 mA @ 24 VDC
Temperaturkoefficient	≤ 250 ppm/K	Nominell strömförbrukning	1 VA
Konfiguration	DIP-switch och potentiometer	Höjdområde för drift	≤ 2000 m
Strömförbrukning, max.	1 W		

Isolationskoordination

Stöthållspänning	4 kV (1,2/50 µs)	EMC-Normer	IEC 61000-6 /-2, IEC 61000-6-4
Provspänning	4 kV	Överspänningskategori	II
Nedsmuttningsgrad	2	Galvanisk isolation	mellan ingång/utgång/matning
noggrannhetsklass	1	Isolationsspänning	2,2 kV AC, 1 min, 50 Hz
Märkspänning	300 V ACrms		

Anslutningsdata

Anslutningstyp	Skruvanslutning	Åtdragningsmoment, min.	0.4 Nm
Åtdragningsmoment, max.	0.6 Nm	Anslutningsområde, märkarea	2 mm ²
Anslutningsområde, min.	0.5 mm ²	Anslutningsområde, max.	2 mm ²
Ledardiameter, AWG, min.	AWG 30	Ledardiameter, AWG, max.	AWG 14
Ledardiameter, entrådlig min.	2 mm ²	Ledardiameter, entrådlig max.	2.5 mm ²
Ledararea, fintrådlig, min.	2 mm ²	Ledardiameter, fintrådlig, max.	2 mm ²
Ledararea, fintrådlig med ändhylsor DIN 46228/4, min.	2 mm ²	Ledararea, fintrådlig med ändhylsa DIN 46228/4, max.	2 mm ²

Klassificeringar

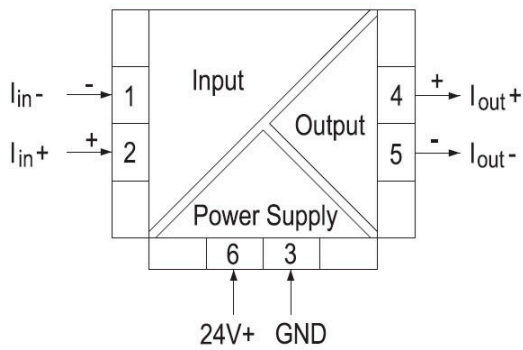
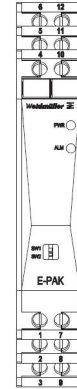
ETIM 8.0	EC002475	ETIM 9.0	EC002475
ETIM 10.0	EC002475	ECLASS 14.0	27-21-01-23
ECLASS 15.0	27-21-01-23		

EPAK-CM-CO-H

Weidmüller Interface GmbH & Co. KG
 Klingenbergstraße 26
 D-32758 Detmold
 Germany

Ritningar

www.weidmueller.com



Neutral



Dekafix (DEK) märkning är den universella märkningen för alla kabel- och kontaktdon samt för elektroniska underenheter. Systemet är idealiskt för korta talserier och täcker ett brett utbud av färdiga märkningar.

Remsmontering för snabb uppmärkning i endast ett arbetssteg. Märkningen är lättläst, kontrastrik och finns i olika bredder.

- Stort urval av märkningar klara att användas
- Remsmontering för snabb uppmärkning
- Anslutningsmärkning som passar till Weidmüllers samtliga kabelkontakter,
- Finns som neutralt MultiCard eller som standardtryck i karta. För specialtryck: Skicka en fil till oss av vår märkningsprogramvara M-Print PRO eller M-Print PRO Online (utan installation) för dina märknings-specifikationer.

Allmänna beställningsdata

Typ	DEK 5/7.5 MC NE WS	Utförande
Art.nr.	1720620000	Dekafix, Plintmärkning, 5 x 7.5 mm, Delning i mm (P): 7.50
GTIN (EAN)	4008190362300	Weidmueller, vit
Förp.	320 ST	