

**EPAK-RTI-CO-S****Weidmüller Interface GmbH & Co. KG**

Klingenbergstraße 26

D-32758 Detmold

Germany

www.weidmueller.com



De analoga omvandlarna i EPAK-serien utmärker sig genom sin kompakta design.

Det breda utbudet av funktioner som är möjliga med denna serie analoga omvandlare gör att de lämpar sig för ändamål där inga internationella godkännanden behövs.

Egenskaper:

- Säker isolering, omvandling och övervakning av analoga signaler
- Konfigurering av ingångs- och utgångsparametrar direkt på enheten via DIP-brytare
- Inga internationella godkännanden
- Hög störningstålighet

**Allmänna beställningsdata**

Utförande	Temperaturmätomvandlare, Ingång : PT100 , Utgång : 4-20 mA
Art.nr.	<a href="#">7760054242</a>
Typ	EPAK-RTI-CO-S
GTIN (EAN)	6944 1697 16409
Förp.	1 items

## Tekniska data

### Godkännanden

Godkännanden



ROHS

Uppfyllelse

### Mått och vikter

Djup	89 mm	Byggdjup (tum)	3.5039 inch
Höjd	100 mm	Bygghöjd (tum)	3.937 inch
Bredd	17.5 mm	Byggbredd (tum)	0.689 inch
Längd	100 mm	Bygglängd (tum)	3.937 inch
Nettovikt	80 g		

### Temperaturer

Lagertemperatur	-40 °C...85 °C	Drifttemperatur	-20 °C...60 °C
-----------------	----------------	-----------------	----------------

### Sannolikhet för bortfall

MTBF	88 a
------	------

### Miljööverensstämmelse för produkt

RoHS-kompatibilitetsstatus	Kompatibel med undantag
RoHS-undantag (om tillämpligt/känt)	7a, 7cl
REACH SVHC	Lead 7439-92-1
SCIP	6a722fc5-2d22-41b4-9544-5b95e45a4b77

### Ingång

Antal ingångar	1	Temperatur - ingångsområde	PT100: -200°C...850 °C
----------------	---	----------------------------	------------------------

### Utgång

Antal utgångar	1	Lastmotstånd ström	≤ 500 Ω
Utgångsström	0(4)...20 mA		

### Allmänna uppgifter

noggrannhet	< 0,2 % av utgångsområdet	Skyddsklass	IP20
Matningsspänning	24 V DC ± 20 %	Svarstid	1 s @ temp
Ineffekt	<60mA @ 24VDC	Temperaturkoefficient	≤ 300 ppm/K
Konfiguration	Med gratis programvara ACT20P TOOL PACK	Höjdområde för drift	≤ 2000 m

### Isolationskoordination

Stöthållspänning	3 kV (1,2 / 50 μs)	EMC-Normer	EN 61326
Överspanningskategori	III	Nedsmutningsgrad	2
Galvanisk isolation	mellan ingång/utgång/matning	Isolationsspänning	1 kV ingång / utgång / försörjning
Märkspänning	300 V ACrms		

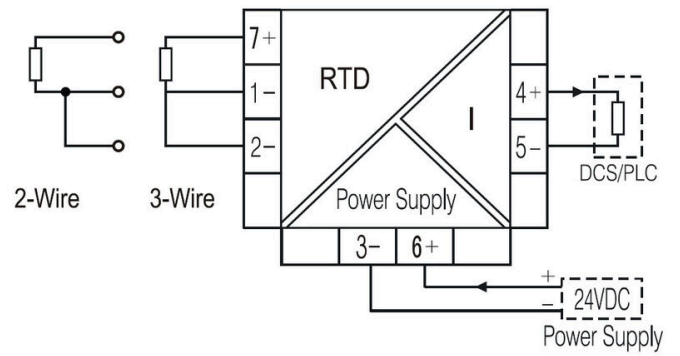
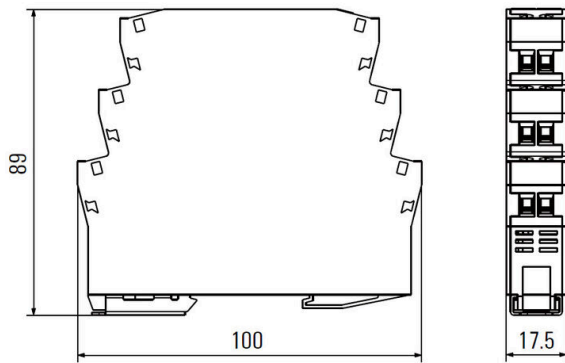
**Tekniska data****Anslutningsdata**

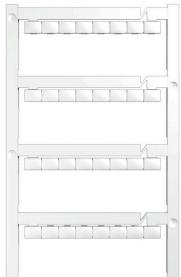
Anslutningstyp	Skruvanslutning	Åtdragningsmoment, min.	0.4 Nm
Åtdragningsmoment, max.	0.6 Nm	Anslutningsområde, märkarea	2 mm <sup>2</sup>
Anslutningsområde, min.	0.5 mm <sup>2</sup>	Anslutningsområde, max.	2 mm <sup>2</sup>
Ledardiameter, AWG, min.	AWG 30	Ledardiameter, AWG, max	AWG 14

**Klassificeringar**

ETIM 8.0	EC002919	ETIM 9.0	EC002919
ETIM 10.0	EC002919	ECLASS 14.0	27-21-01-29
ECLASS 15.0	27-21-01-29		

**Ritningar**



**Neutral**

Dekafix (DEK) märkning är den universella märkningen för alla kabel- och kontaktdon samt för elektroniska underenheter. Systemet är idealiskt för korta talserier och täcker ett brett utbud av färdiga märkningar.

Remsmontering för snabb uppmärkning i endast ett arbetssteg. Märkningen är lättläst, kontrastrik och finns i olika bredder.

- Stort urval av märkningar klara att användas
- Remsmontering för snabb uppmärkning
- Anslutningsmärkning som passar till Weidmüllers samtliga kabelkontakter,
- Finns som neutralt MultiCard eller som standardtryck i karta. För specialtryck: Skicka en fil till oss av vår märkningsprogramvara M-Print PRO eller M-Print PRO Online (utan installation) för dina märkningsspecifikationer.

**Allmänna beställningsdata**

Typ	DEK 5/7.5 MC NE WS	Utförande
Art.nr.	<a href="#">1720620000</a>	Dekafix, Plintmärkning, 5 x 7.5 mm, Delning i mm (P): 7.50
GTIN (EAN)	4008190362300	Weidmueller, vit
Förp.	320 ST	