

ACT20P-TCI-AO-S

Weidmüller Interface GmbH & Co. KG
Klingenbergstraße 26
D-32758 Detmold
Germany

www.weidmueller.com

Bildliknande



ACT20P: Den flexibla lösningen

- Exakta och mycket funktionella signalomvandlare
- Lösgöringsarmar förenklar hanteringen

Allmänna beställningsdata

| | |
|------------|--|
| Utförande | Temperaturomvandlare, Ingång : Temperatur, termoelement, Utgång : 0(4)-20 mA |
| Art.nr. | 7760054234 |
| Typ | ACT20P-TCI-AO-S |
| GTIN (EAN) | 6944 169696435 |
| Förp. | 1 items |

ACT20P-TCI-AO-S

Weidmüller Interface GmbH & Co. KG

Klingenbergstraße 26

D-32758 Detmold

Germany

www.weidmueller.com

Tekniska data

Godkännanden

Godkännanden



ROHS

Uppfyllelse

Mått och vikter

| | | | |
|-----------|---------|-----------------|-------------|
| Djup | 114 mm | Byggdjup (tum) | 4.4882 inch |
| Höjd | 117 mm | Bygghöjd (tum) | 4.6063 inch |
| Bredd | 12.5 mm | Byggbredd (tum) | 0.4921 inch |
| Nettovikt | 110 g | | |

Temperaturer

| | | | |
|-----------------|-------------------------------|-----------------|----------------|
| Lagertemperatur | -40 °C...85 °C | Drifttemperatur | -20 °C...60 °C |
| Fuktighet | 5...95 % (ingen daggbildning) | | |

Miljööverensstämmelse för produkt

| | |
|-------------------------------------|--------------------------------------|
| RoHS-kompatibilitetsstatus | Kompatibel med undantag |
| RoHS-undantag (om tillämpligt/känt) | 7a, 7cl |
| REACH SVHC | Lead 7439-92-1 |
| SCIP | 2f6dd957-421a-46db-a0c2-cf1609156924 |

Ingång

| | | | |
|----------------------------|---|----------------|---|
| Sensor | Thermocouple Type T,E,J,K,N,R,S,B | Antal ingångar | 1 |
| Temperatur - ingångsområde | Konfigurerbar, T: (-200...+400 °C), E: (-100...+1000 °C), J: (-100...+1200 °C), K: (-180...+1372 °C), N: (-180...+1300 °C), R: (-50...+1760 °C), S: (-50...+1760 °C), B: +100...+1820 °C, min. mätområde 50 °C (TC) | | |

Utgång

| | | | |
|----------------------|-------------------------|--------------------|--|
| Antal utgångar | 1 | Lastmotstånd ström | ≤ 550 Ω |
| Ledarbrottsavkännare | Ja, Utgång värde: 22 mA | Typ | aktiv, Den anslutna styrningen måste vara passiv |
| Utgångsström | 0(4)...20 mA | | |

Allmänna uppgifter

| | | | |
|------------------|---|-------------------------|-------------|
| noggrannhet | 0,5 °C/0,1 % av ändvärde | Skyddsklass | IP20 |
| Matningsspänning | 24 V DC ± 20 % | Svarstid | ≤ 1s |
| Strömuttagning | <50 mA @ IOUT = 20 mA | Montageskena obestyrkad | TS 35 |
| Ineffekt | max. 1,2 W | Temperaturkoefficient | ≤ 100 ppm/K |
| Konfiguration | Med gratis programvara ACT20P TOOL PACK, Kräver | Höjdområde för drift | ≤ 2000 m |

Tekniska data

konfigurationsadapter
8978580000 CBX200
USB, + 2907490000
ADAPTER CBX200 - MINI
USB

Isolationskoordination

| | | | |
|--------------------|---|-----------------------|----------------------------------|
| Stöthållspänning | 4 kV (1,2/50 µs) | EMC-Normer | EN 61326-1 |
| Provspänning | 0.3 kV | Överspänningskategori | III |
| Nedsmutningsgrad | 2 | Galvanisk isolation | mellan ingång/utgång/ matning |
| Isolationsspänning | 2 kV ingångar / utgångar / försörjning | Märkspänning | 300 V |

Anslutningsdata

| | | | |
|-----------------------------|---------------------|--------------------------|---------------------|
| Anslutningstyp | Skruvanslutning | Åtdragningsmoment, max. | 0.6 Nm |
| Anslutningsområde, märkarea | 2.5 mm ² | Anslutningsområde, min. | 0.5 mm ² |
| Anslutningsområde, max. | 2.5 mm ² | Ledardiameter, AWG, min. | AWG 30 |
| Ledardiameter, AWG, max | AWG 14 | | |

Klassificeringar

| | | | |
|-------------|-------------|-------------|-------------|
| ETIM 8.0 | EC002919 | ETIM 9.0 | EC002919 |
| ETIM 10.0 | EC002919 | ECLASS 14.0 | 27-21-01-29 |
| ECLASS 15.0 | 27-21-01-29 | | |

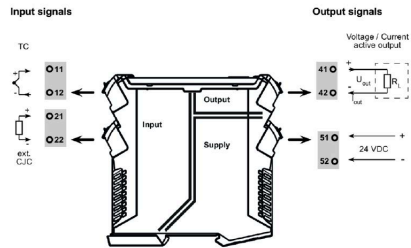
ACT20P-TCI-AO-S

Weidmüller Interface GmbH & Co. KG
Klingenbergstraße 26
D-32758 Detmold
Germany

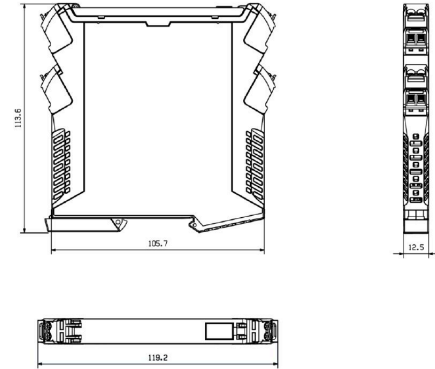
Ritningar

www.weidmueller.com

Connection diagram



Profilritning



ACT20P-TCI-AO-S

Weidmüller Interface GmbH & Co. KG

Klingenbergstraße 26

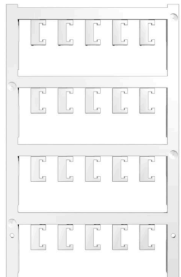
D-32758 Detmold

Germany

Tillbehör

www.weidmueller.com

Neutral



ESG är den beprövade märkningen för många kända elektriska apparater i MultiCard-format. Resultatet är en högklassig apparatmärkning med en kontrastrik text. Olika typer är tillgängliga för enheter från tillverkare som Siemens, ABB, Beckhoff osv.

Fördelar i korthet:

- Universellt användbara skyltar, beroende av typ: antingen självhäftande eller snäppbara märkningar.
- För apparater på skena, som t.ex. automatsäkringar, erbjuder vi ESG för påsnäppning på en skyltskena
- Individuellt tryck med laserkvalitet efter uppgift

För specialtryck: Skicka en fil till oss av vår märkningsprogramvara M-Print PRO eller M-Print PRO Online (utan installation) för dina märkningsspecifikationer.

Allmänna beställningsdata

| | | |
|------------|----------------------------|--|
| Typ | ESG 6.6/20 BHZ 5.00/04 | Utförande |
| Art.nr. | 1082540000 | ESG, Apparatmärkning x 20 mm, PA 66, Färgkod: vit, jackbar |
| GTIN (EAN) | 4032248845439 | |
| Förp. | 200 ST | |
| Typ | ESG 8/13.5/43.3 SAI AU | Utförande |
| Art.nr. | 1912130000 | ESG, Apparatmärkning x 13.5 mm, PA 66, Färgkod: transparent, jackbar |
| GTIN (EAN) | 4032248541164 | |
| Förp. | 5 ST | |

Programmeringsadapter



Allmänna beställningsdata

| | | |
|------------|----------------------------|-----------|
| Typ | CBX200 USB | Utförande |
| Art.nr. | 8978580000 | |
| GTIN (EAN) | 4032248813759 | |
| Förp. | 1 ST | |
| Typ | ADAPTER CBX200 - MINI U... | Utförande |
| Art.nr. | 2907490000 | |
| GTIN (EAN) | 4099986188617 | |
| Förp. | 1 ST | |