

ACT20P-RTI-AO-S

Weidmüller Interface GmbH & Co. KG
Klingenbergstraße 26
D-32758 Detmold
Germany

www.weidmueller.com

Produktillustration, Bildliknande

ACT20P: Den flexibla lösningen

- Exakta och mycket funktionella signalomvandlare
- Lösgöringsarmar förenklar hanteringen

Allmänna beställningsdata

Utförande	Temperaturomvandlare, Ingång : Temperatur, PT100, Utgång : 0(4)-20 mA
Art.nr.	7760054233
Typ	ACT20P-RTI-AO-S
GTIN (EAN)	6944 169696411
Förp.	1 items

Tekniska data

Godkännanden

Godkännanden



ROHS

Uppfyllelse

Mått och vikter

Djup	114 mm	Byggdjup (tum)	4.4882 inch
Höjd	117 mm	Bygghöjd (tum)	4.6063 inch
Bredd	12.5 mm	Byggbredd (tum)	0.4921 inch
Nettovikt	110 g		

Temperaturer

Lagertemperatur	-40 °C...85 °C	Drifttemperatur	-20 °C...60 °C
Fuktighet	5...95 % (ingen daggbildning)		

Miljööverensstämmelse för produkt

RoHS-kompatibilitetsstatus	Kompatibel med undantag
RoHS-undantag (om tillämpligt/känt)	7a, 7cl
REACH SVHC	Lead 7439-92-1
SCIP	2f6dd957-421a-46db-a0c2-cf1609156924

Ingång

Sensor	2-/3-wire, PT100, Cu50, Cu100	Antal ingångar	1
Ledningsmotstånd i mätkretsen	≤ 50 Ω	Temperatur - ingångsområde	Konfigurerbar, PT100: -200...+850 °C, min. mätområde 10 °C (RTD)

Utgång

Antal utgångar	1	Lastmotstånd ström	≤ 550 Ω
Ledarbrottsavkännare	Ja, Utgång värde: 22 mA	Typ	aktiv, Den anslutna styrningen måste vara passiv
Utgångsström	inställbar, 0(4)...20 mA		

Allmänna uppgifter

noggrannhet	0,2 °C/0,1 % av ändvärde	Skyddsklass	IP20
Matningsspänning	24 V DC ± 20 %	Svarstid	≤ 1s
Strömupptagning	<50 mA @ IOUT = 20 mA	Montageskena obestyckad	TS 35
Ineffekt	ca. 1,5 W	Temperaturkoefficient	≤ 100 ppm/K
Konfiguration	Med gratis programvara ACT20P TOOL PACK, Kräver konfigurationsadapter 8978580000 CBX200 USB, + 2907490000 ADAPTER CBX200 - MINI USB	Höjdområde för drift	≤ 2000 m

Tekniska data

Isolationskoordination

Stöthållspänning	4 kV (1,2/50 µs)	EMC-Normer	EN 61326-1
Provspänning	0.3 kV	Överspänningskategori	III
Nedsmutningsgrad	2	Galvanisk isolation	mellan ingång/utgång/ matning
Isolationsspänning	2 kV ingångar / utgångar / försörjning	Märkspänning	300 V

Anslutningsdata

Anslutningstyp	Skruvanslutning	Åtdragningsmoment, max.	0.6 Nm
Anslutningsområde, märkarea	2.5 mm ²	Anslutningsområde, min.	0.5 mm ²
Anslutningsområde, max.	2.5 mm ²	Ledardiameter, AWG, min.	AWG 30
Ledardiameter, AWG, max	AWG 14		

Klassificeringar

ETIM 8.0	EC002919	ETIM 9.0	EC002919
ETIM 10.0	EC002919	ECLASS 14.0	27-21-01-29
ECLASS 15.0	27-21-01-29		

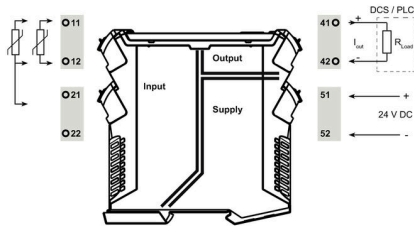
ACT20P-RTI-AO-S

Weidmüller Interface GmbH & Co. KG
 Klingenbergstraße 26
 D-32758 Detmold
 Germany

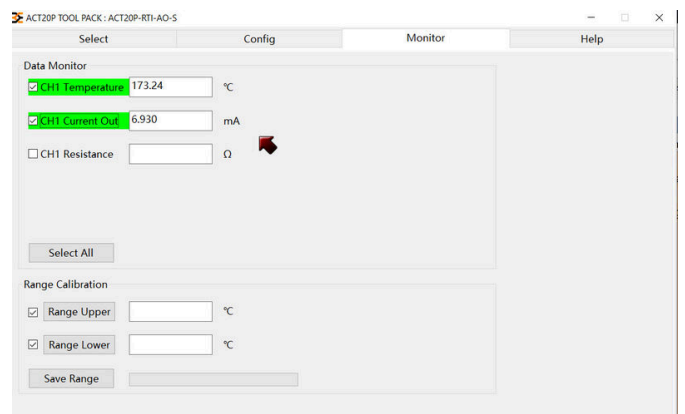
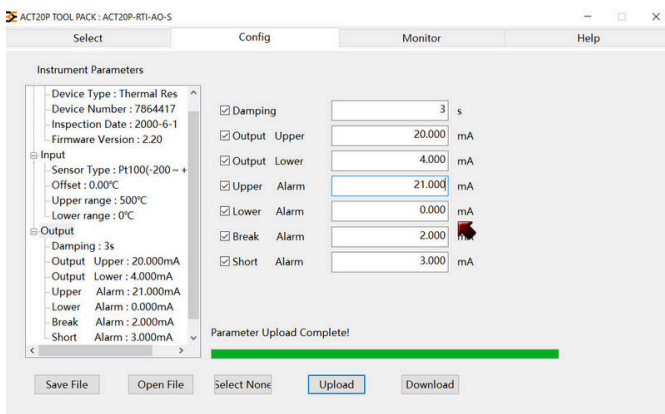
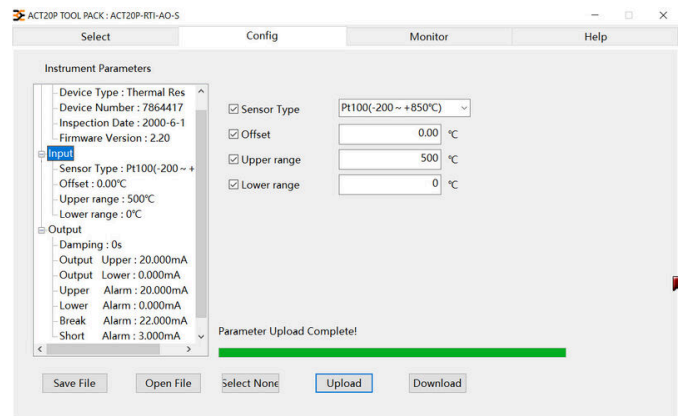
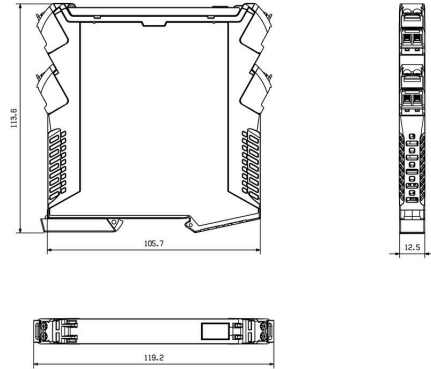
Ritningar

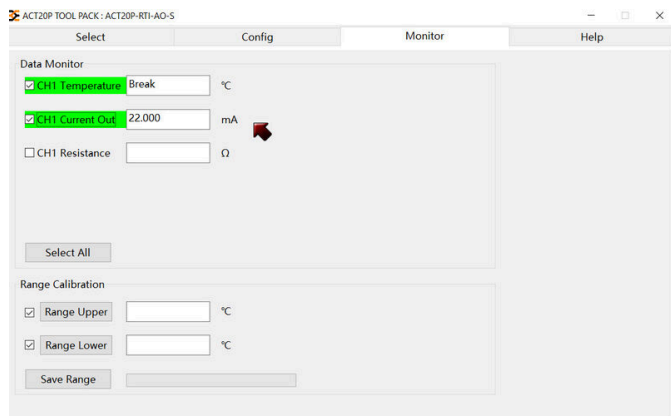
www.weidmueller.com

Connection diagram



Profilritning





ACT20P-RTI-AO-S

Weidmüller Interface GmbH & Co. KG

Klingenbergstraße 26

D-32758 Detmold

Germany

Tillbehör

www.weidmueller.com

Neutral



ESG är den beprövade märkningen för många kända elektriska apparater i MultiCard-format. Resultatet är en högklassig apparatmärkning med en kontrastrik text. Olika typer är tillgängliga för enheter från tillverkare som Siemens, ABB, Beckhoff osv.

Fördelar i korthet:

- Universellt användbara skyltar, beroende av typ: antingen självhäftande eller snäppbara märkningar.
- För apparater på skena, som t.ex. automatsäkringar, erbjuder vi ESG för påsnäppning på en skyltskena
- Individuellt tryck med laserkvalitet efter uppgift

För specialtryck: Skicka en fil till oss av vår märkningsprogramvara M-Print PRO eller M-Print PRO Online (utan installation) för dina märkningsspecifikationer.

Allmänna beställningsdata

Typ	ESG 6.6/20 BHZ 5.00/04	Utförande
Art.nr.	1082540000	ESG, Apparatmärkning x 20 mm, PA 66, Färgkod: vit, jackbar
GTIN (EAN)	4032248845439	
Förp.	200 ST	
Typ	ESG 8/13.5/43.3 SAI AU	Utförande
Art.nr.	1912130000	ESG, Apparatmärkning x 13.5 mm, PA 66, Färgkod: transparent, jackbar
GTIN (EAN)	4032248541164	
Förp.	5 ST	

Programmeringsadapter



Allmänna beställningsdata

Typ	CBX200 USB	Utförande
Art.nr.	8978580000	
GTIN (EAN)	4032248813759	
Förp.	1 ST	
Typ	ADAPTER CBX200 - MINI U...	Utförande
Art.nr.	2907490000	
GTIN (EAN)	4099986188617	
Förp.	1 ST	