

EPAK-CI-VO

Weidmüller Interface GmbH & Co. KG

Klingenbergstraße 26

D-32758 Detmold

Germany

www.weidmueller.com



De analoga omvandlarna i EPAK-serien utmärker sig genom sin kompakta design.

Det breda utbudet av funktioner som är möjliga med denna serie analoga omvandlare gör att de lämpar sig för ändamål där inga internationella godkännanden behövs.

Egenskaper:

- Säker isolering, omvandling och övervakning av analoga signaler
- Konfigurering av ingångs- och utgångsparametrar direkt på enheten via DIP-brytare
- Inga internationella godkännanden
- Hög störningstålighet

Allmänna beställningsdata

Utförande	Signalomvandlare/isolator, Ingång : 4-20 mA, Utgång : 0-10 V, Matningsspänning: 20...30 V DC
Art.nr.	7760054176
Typ	EPAK-CI-VO
GTIN (EAN)	6944 169701474
Förp.	1 items

Tekniska data

Godkännanden

Godkännanden



ROHS

Uppfyllelse

Mått och vikter

Djup	89 mm	Byggdjup (tum)	3.5039 inch
Höjd	100 mm	Bygghöjd (tum)	3.937 inch
Bredd	17.5 mm	Byggbredd (tum)	0.689 inch
Längd	100 mm	Bygglängd (tum)	3.937 inch
Nettovikt	80 g		

Temperaturer

Lagertemperatur	-40 °C...85 °C	Drifttemperatur	-20 °C...60 °C
-----------------	----------------	-----------------	----------------

Sannolikhet för bortfall

SIL enligt IEC 61508	Ingen
----------------------	-------

Miljööverensstämmelse för produkt

RoHS-kompatibilitetsstatus	Kompatibel med undantag
RoHS-undantag (om tillämpligt/känt)	7a, 7cI
REACH SVHC	Lead 7439-92-1
SCIP	6a722fc5-2d22-41b4-9544-5b95e45a4b77

Ingång

Antal ingångar	1	ingångsström	4...20 mA
Ingångsmotstånd ström	≤ 100 Ω		

Utgång

Antal utgångar	1	Lastmotstånd spänning	≥ 10 kΩ
Utgångsspänning, kommentar	0...10 V		

utgång (digital)

Märkkopplingsström	0,1 A	Digitala utgångar	0
Brytpänning AC, max.	0 V	Brytpänning DC, max.	0 V

utgång (analog)

Antal analoga utgångar	1
------------------------	---

Allmänna uppgifter

noggrannhet	0,15 % v. FSR	Skyddsklass	IP20
Matningsspänning	20...30 V DC	Svarstid	≤ 100 ms
Ineffekt	<60mA @ 24VDC	Temperaturkoefficient	≤ 150 ppm/K
Nominell strömförbrukning	1.7 VA	Konfiguration	ingen

Tekniska data

Isolationskoordination

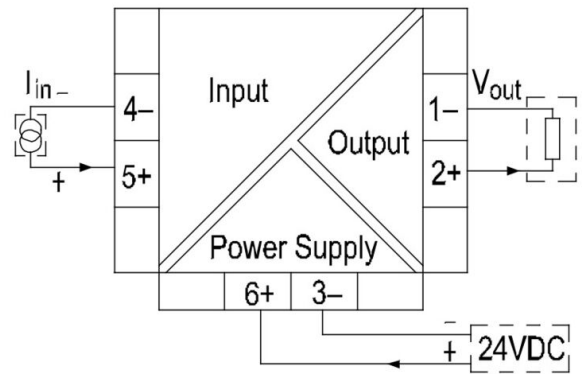
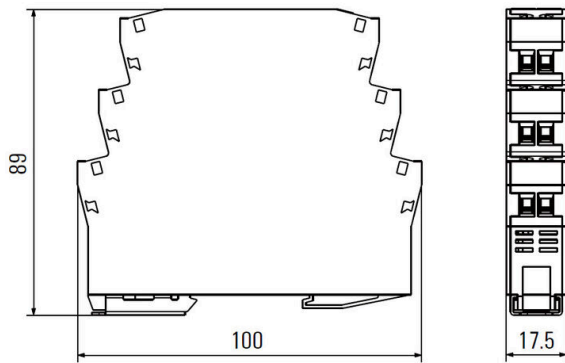
Stöthållspänning	3 kV (1,2 / 50 µs)	EMC-Normer	EN 61326
Överspänningskategori	III	Nedsmutningsgrad	2
Galvanisk isolation	mellan ingång/utgång/ matning	Isolationsspänning	2 kVeff
Märkspänning	300 V ACrms		

Anslutningsdata

Anslutningstyp	Skruvanslutning	Åtdragningsmoment, min.	0.4 Nm
Åtdragningsmoment, max.	0.6 Nm	Anslutningsområde, märkarea	2 mm ²
Anslutningsområde, min.	0.5 mm ²	Anslutningsområde, max.	2 mm ²
Ledardiameter, AWG, min.	AWG 30	Ledardiameter, AWG, max	AWG 14

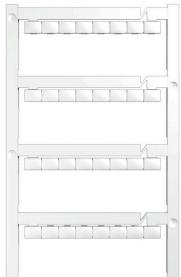
Klassificeringar

ETIM 8.0	EC002653	ETIM 9.0	EC002653
ETIM 10.0	EC002653	ECLASS 14.0	27-21-01-20
ECLASS 15.0	27-21-01-20		



Tillbehör

Neutral



Dekafix (DEK) märkning är den universella märkningen för alla kabel- och kontaktdon samt för elektroniska underenheter. Systemet är idealiskt för korta talserier och täcker ett brett utbud av färdiga märkningar.

Remsmontering för snabb uppmärkning i endast ett arbetssteg. Märkningen är lättläst, kontrastrik och finns i olika bredder.

- Stort urval av märkningar klara att användas
- Remsmontering för snabb uppmärkning
- Anslutningsmärkning som passar till Weidmüllers samtliga kabelkontakter,
- Finns som neutralt MultiCard eller som standardtryck i karta. För specialtryck: Skicka en fil till oss av vår märkningsprogramvara M-Print PRO eller M-Print PRO Online (utan installation) för dina märkningsspecifikationer.

Allmänna beställningsdata

Typ	DEK 5/7.5 MC NE WS	Utförande
Art.nr.	1720620000	Dekafix, Plintmärkning, 5 x 7.5 mm, Delning i mm (P): 7.50
GTIN (EAN)	4008190362300	Weidmueller, vit
Förp.	320 ST	