

ACT20P-VI3-VO3-S

Weidmüller Interface GmbH & Co. KG

Klingenbergstraße 26

D-32758 Detmold

Germany

www.weidmueller.com

Produktillustration



ACT20P: Den flexibla lösningen

- Exakta och mycket funktionella signalomvandlare
- Lösgöringsarmar förenklar hanteringen

Allmänna beställningsdata

Utförande	Analog skiljeförstärkare, Ingång : -10...0...+10 V, Utgång : -10...0...+10 V, Signalomvandlare/-från-skiljare
Art.nr.	7760054131
Typ	ACT20P-VI3-VO3-S
GTIN (EAN)	6944169684531
Förp.	1 items

ACT20P-VI3-VO3-S

Weidmüller Interface GmbH & Co. KG
Klingenbergstraße 26
D-32758 Detmold
Germany

www.weidmueller.com

Tekniska data

Godkännanden

Godkännanden



ROHS Uppfyllelse

Mått och vikter

Djup	114 mm	Byggdjup (tum)	4.4882 inch
Höjd	117.2 mm	Bygghöjd (tum)	4.6142 inch
Bredd	12.5 mm	Byggbredd (tum)	0.4921 inch
Nettovikt	105 g		

Temperaturer

Lagertemperatur	-40 °C...85 °C	Drifttemperatur	-20 °C...60 °C
Fuktighet vid driftstemperatur	0...95 % (ingen daggbildning)	Fuktighet	5...95 % (ingen daggbildning)

Sannolikhet för bortfall

SIL enligt IEC 61508 Ingen

Miljööverensstämmelse för produkt

RoHS-kompatibilitetsstatus	Kompatibel med undantag
RoHS-undantag (om tillämpligt/känt)	7a, 7cl
REACH SVHC	Lead 7439-92-1
SCIP	2f6dd957-421a-46db-a0c2-cf1609156924

Ingång

Sensor	Spänningskälla	Antal ingångar	1
ingångsspänning	-10 V...0...+10 V	Ingångsmotstånd spänning	≥ 100 kΩ

Utgång

Antal utgångar	1	Lastmotstånd spänning	≥ 2 kΩ
Lastmotstånd ström	≤ 600 Ω	Typ	aktiv, Den anslutna styrningen måste vara passiv
Utgångsspänning, kommentar	-10 V...0...+10 V		

Allmänna uppgifter

noggrannhet	< 0,1 % av slutvärdet	Skyddsklass	IP20
Matningsspänning	24 V DC ± 20 %	Svarstid	≤ 100 ms
Strömuttagning	30 mA	Montageskena obestyckad	TS 35
Temperaturkoefficient	≤ 100 ppm/K	Nominell strömförbrukning	2 VA
Konfiguration	ingen	Höjdområde för drift	≤ 2000 m

Isolationskoordination

Stöthållspänning	4 kV (1,2/50 μs)	EMC-Normer	EN 61326-1
Provspänning	0.3 kV	Överspänningskategori	III

ACT20P-VI3-VO3-S

Weidmüller Interface GmbH & Co. KG

Klingenbergstraße 26

D-32758 Detmold

Germany

www.weidmueller.com

Tekniska data

Nedsmutningsgrad	2	Galvanisk isolation	3-vägs-isolation
Isolationsspänning	2 kV ingångar / utgångar / försörjning		

Anslutningsdata

Anslutningstyp	Skruvanslutning	Anslutningsområde, märkarea	2.5 mm ²
Anslutningsområde, min.	0.5 mm ²	Anslutningsområde, max.	2.5 mm ²
Ledardiameter, entrådlig min.	0.5 mm ²	Ledardiameter, entrådlig max.	2.5 mm ²

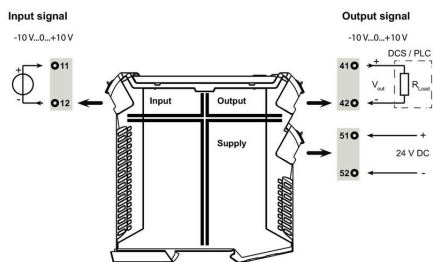
Artikelbeskrivning

Produktbeteckning	Den fasta DC-signalförstärkaren ACT20P-VI3-VO3-S isolerar vanliga binära analoga spänningssignaler. En analog binär ingångsspänningssignal konverteras linjärt till en analog binär utgångsspänningssignal och isoleras galvaniskt. Spänningsmatningen är galvaniskt isolerad från ingång och utgång (3-vägsisolering). Kännetecknas av en front-LED som informerar om driftstatus. 3-vägs galvanisk isolering mellan ingång, utgång och spänningsmatning.
-------------------	--

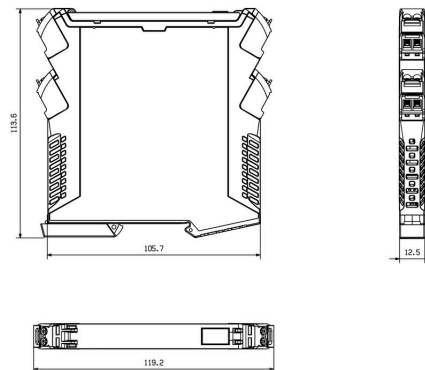
Klassificeringar

ETIM 8.0	EC002653	ETIM 9.0	EC002653
ETIM 10.0	EC002653	ECLASS 14.0	27-21-01-20
ECLASS 15.0	27-21-01-20		

Connection diagram



Profilritning



ACT20P-VI3-VO3-S

Weidmüller Interface GmbH & Co. KG

Klingenbergstraße 26

D-32758 Detmold

Germany

www.weidmueller.com

Tillbehör

Neutral



ESG är den beprövade märkningen för många kända elektriska apparater i MultiCard-format. Resultatet är en högklassig apparatmärkning med en kontrastrik text. Olika typer är tillgängliga för enheter från tillverkare som Siemens, ABB, Beckhoff osv.

Fördelar i korthet:

- Universellt användbara skyltar, beroende av typ: antingen självhäftande eller snäppbara märkningar.
- För apparater på skena, som t.ex. automatsäkringar, erbjuder vi ESG för påsnäppning på en skyltskena
- Individuellt tryck med laserkvalitet efter uppgift

För specialtryck: Skicka en fil till oss av vår märkningsprogramvara M-Print PRO eller M-Print PRO Online (utan installation) för dina märkningsspecifikationer.

Allmänna beställningsdata

Typ	ESG 8/13.5/43.3 SAI AU	Utförande
Art.nr.	1912130000	ESG, Apparatmärkning x 13.5 mm, PA 66, Färgkod: transparent,
GTIN (EAN)	4032248541164	jackbar
Förp.	5 ST	
Typ	ESG 6.6/11 BHZ 5.00/02	Utförande
Art.nr.	1082490000	ESG, Apparatmärkning x 11 mm, PA 66, Färgkod: vit, jackbar
GTIN (EAN)	4032248845330	
Förp.	200 ST	